

МИНИСТЕРСТВО СЕЛЬСКОГО ХОЗЯЙСТВА  
И ПРОДОВОЛЬСТВИЯ РЕСПУБЛИКИ БЕЛАРУСЬ

УЧРЕЖДЕНИЕ ОБРАЗОВАНИЯ  
«ГРОДНЕНСКИЙ ГОСУДАРСТВЕННЫЙ АГРАРНЫЙ  
УНИВЕРСИТЕТ»

**СЕЛЬСКОЕ ХОЗЯЙСТВО –  
ПРОБЛЕМЫ И ПЕРСПЕКТИВЫ**

Сборник научных трудов

*Основан в 2003 году*

Под редакцией члена-корреспондента  
НАН Беларуси В. К. Пестиса

**Том 31**

**ЗООТЕХНИЯ**

Гродно  
ГГАУ  
2015

УДК 636 (06)

В сборнике научных трудов помещены материалы научных исследований по вопросам зоотехнии, отражающие современное состояние, проблемы и перспективы развития животноводческой отрасли сельского хозяйства.

Сборник предназначен для научных сотрудников, преподавателей, аспирантов, руководителей и специалистов предприятий агропромышленного комплекса.

*Редакционная коллегия:*

**В. К. Пестис (ответственный редактор),**  
С. А. Тарасенко (зам. ответственного редактора),  
А. В. Глаз, В. М. Голушко, Ю. А. Горбунов, Г. А. Жолук,  
М. А. Кадыров, А. В. Кильчевский, К. В. Коледа,  
В. П. Колесень, В. В. Малашко, В. А. Медведский,  
Г. Е. Раицкий, А. Д. Шацкий, А. П. Шпак, Н. С. Яковчик

*Рецензенты:*

*доцент, кандидат биологических наук А. К. Павленя*

**ISBN 978-985-537-078-0**

© УО «ГТАУ»,  
2015

# ЗООТЕХНИЯ

УДК 621.313.39(476)

## ВЕТРОЭНЕРГЕТИЧЕСКАЯ УСТАНОВКА (ВЭУ) ДЛЯ ОБЪЕКТОВ АПК

П. Ф. Богданович, В. С. Журко

УО «Гродненский государственный аграрный университет»,  
г. Гродно, Республика Беларусь

*(Поступила в редакцию 15.06.2015 г.)*

**Аннотация.** *Особенностью вертикально-осевых ВЭУ, наиболее подходящих для использования на объектах АПК, является низкое расположение ветроколеса относительно земной поверхности, где ветровые воздушные потоки имеют явно выраженный турбулентный характер, и скорость ветра за короткие промежутки времени меняется в очень широких пределах. При этом мощность ветроколеса также будет колебаться в широких пределах. Задача стабилизации угловой скорости вращения ветроколеса решается путем использования маховика с нелинейным моментом инерции, обеспечивающим стабилизацию угловой скорости вращения ветроколеса с учетом энергетического спектра пульсаций скорости ветра в приземном слое атмосферы.*

**Summary.** *Feature of vertical-axis wind turbines are most suitable for use in agriculture, is the low position of the propeller relative to the earth's surface, where wind air flow are expressly turbulent nature of the wind speed for short intervals varies in very wide limits. The power of the propeller will also vary widely. The problem of stabilization of the angular velocity of rotation of the propeller is solved by the use of a flywheel with moment of inertia, to ensure stabilization of the angular velocity of rotation of the propeller taking into account the energy spectrum of the pulsations of the wind speed in the atmospheric surface layer.*

**Введение.** В Беларуси средняя скорость ветра на открытых участках равна 4 м/с и более, что свидетельствует о целесообразности развития ветроэнергетики. Наряду с этим для функционирования тихоходных ВЭУ необходимо обеспечить надежный пуск при малых рабочих скоростях ветра. Особенно важное значение это обстоятельство имеет для установок, снабженных инерционным накопителем энергии.

**Цель работы:** разработка конструкции ветроэнергетической установки, наиболее пригодной для использования на объектах АПК в климатических условиях Беларуси.

**Материал и методика исследований.** Использование ветроэнергетики – одно из быстро развивающихся направлений получения элект-

троэнергии за счет использования возобновляемых источников энергии. Уже в первой половине 2013 г. суммарная установленная мощность всех ВЭУ в мире составила около 300 ГВт [1]. Основную долю из этих установок (более 50%) составляют малые ВЭУ, с номинальной мощностью до 100 кВт и высотой башни  $\leq 30$  м. Анализ приведенных данных показывает, что наиболее распространенными являются малые ВЭУ с диаметром ветроколеса 2...25 м или с ометаемой площадью от 3,1 до 490 м<sup>2</sup>.

В работах Богдановича П. Ф. и др. показана возможность стабилизации генерируемой электрической мощности и постоянства частоты генерируемого переменного тока путем стабилизации частоты вращения ветроколеса ВЭУ.

ВЭУ, описанная в [2], снабженная инерционным аккумулятором, обеспечивает снижение колебаний выходной мощности электрогенератора путем стабилизации скорости вращения ветроколеса и вращающего момента на его валу в условиях, когда ветер имеет порывистый характер. При этом скорость вращения электрогенератора остается стабильной и при быстропеременной нагрузке. Кроме того, за счет уменьшения коэффициента использования энергии ветра ветроколесом при нарастании средней скорости ветра существенно повышается ветроустойчивость всей конструкции ВЭУ. Недостатком данного устройства является затрудненный пуск при слабом ветре из-за наличия большого момента инерции маховика.

Улучшить пусковые характеристики вертикально-осевой ВЭУ возможно путем изменения конструкции инерционного аккумулятора. Решение этой задачи для ВЭУ малой мощности, у которой аккумулятор (маховик) соединен непосредственно с валом ветроколеса, можно сформулировать следующим образом.

Кинетическая энергия вращения, накопленная во вращающемся теле (маховике), может быть рассчитана по формуле:

$$E = 0,5 J \omega^2, \quad (1)$$

где  $J$  – момент инерции массы относительно оси вращения маховика, кг $\times$ м<sup>2</sup>;  $\omega$  (омега) – угловая скорость в радианах в секунду.

Очевидно, при частоте  $\omega = \text{const}$  требуемый запас энергии  $E$  маховика будет полностью определяться моментом инерции  $J$ .

В свою очередь значение момента инерции для вращающихся тел существенно зависит от их формы. Так, для сплошного цилиндра массой  $m$  (см. рис. 1, а)

$$J = 0,5 \cdot m \cdot I r_1^2. \quad (2)$$

Для полого цилиндра (Рис. 1, б) момент инерции

$$J=0,5 \cdot m (r_1^2 + r_2^2), \text{ кг} \times \text{м}^2, \quad (3)$$

где  $r_1$  и  $r_2$  – внешний и внутренний радиусы цилиндра.

Из рассмотрения выражений 1, 2 и 3 следует, что при одной и той же массе  $m$  маховик в виде полого цилиндра обладает большим моментом инерции и способен накапливать в  $(r_1^2 + r_2^2)/r^2$  раз большее количество энергии по сравнению с маховиком, выполненным в виде сплошного цилиндра.

Однако применение маховика в виде полого цилиндра в качестве инерционного аккумулятора не решает задачу облегчения пуска ВЭУ по причине возрастания момента инерции также в  $(r_1^2 + r_2^2)/r^2$  раз.

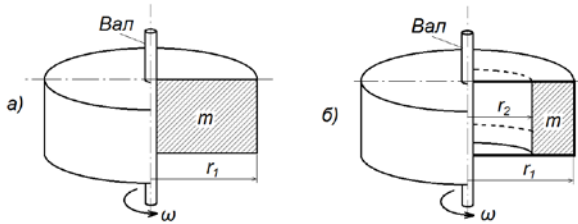


Рисунок 1

Для решения этой задачи предлагается использовать в качестве инерционного аккумулятора для вертикально-осевой ВЭУ маховик с нелинейной зависимостью момента инерции  $J$  от частоты вращения  $\omega$ . Реализовать такой маховик возможно в виде полого тонкостенного корпуса цилиндрической формы, частично заполненного жидкостью (антифриз, минеральное масло и др. – рис. 2). В начале процесса раскручивания (рис. 2, а) момент инерции, определяемый массой тонкостенного корпуса маховика, будет иметь минимальное значение ( $J_{\text{МИН}}$ ). При нарастании скорости вращения  $\omega$  за счет наличия трения о стенки корпуса маховика жидкость массой  $m$  будет также вовлекаться во вращательное движение. При достижении всей массой  $m$  жидкости рабочей угловой скорости вращения  $\omega_p$  момент инерции достигнет максимального значения ( $J_{\text{МАКС}}$ ). Жидкость при этом будет распределена у внешней цилиндрической поверхности корпуса маховика в виде полого цилиндра (рис. 2, б).

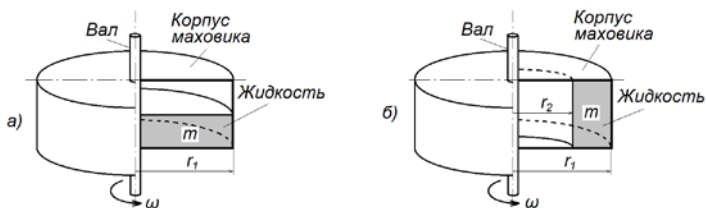


Рисунок 2

Начальное значение момента инерции ( $J_{МИН}$ ) можно определить согласно выражению, справедливому для тонкостенного цилиндра [3]:

$$J_{МИН} = m_{КМ} r_1^2, \quad (4)$$

где  $m_{КМ}$  – масса корпуса маховика.

Если принять  $m_{КМ} \approx 50$  кг и  $r_1 = 1$  м, то получим минимальное значение момента инерции  $J_{МИН} \approx 50$  кг $\times$ м<sup>2</sup>.

Максимальное значение момента инерции будет определяться соотношением 1:3. При  $r_1 = 1$  м и  $r_2 = 0,8$  м для условий ВЭУ, описанной в [2], масса  $t$  жидкости составит 773 кг. Тогда, согласно (3)

$$J_{МАКС} = 633,86 \approx 684 \text{ кг}\times\text{м}^2.$$

Соотношение  $J_{МАКС} / J_{МИН} = 633,86 / 50 \approx 12,7$ . Значит, в процессе зарядки инерционного аккумулятора его момент инерции будет изменяться более чем в 12 раз. Это обстоятельство позволяет утверждать, что с помощью использования маховика с переменным моментом инерции задачу облегчения пуска ВЭУ можно успешно решить.

Наряду с этим, из-за малого трения между жидкостью и стенками корпуса маховика, следует ожидать большего времени зарядки такого аккумулятора. Улучшить этот показатель можно путем оборудования корпуса маховика перегородками, установленными вертикально с внутренней стороны цилиндрической стенки. Такое решение использовано в вертикально-осевой ВЭУ, приведенной на рис. 3.

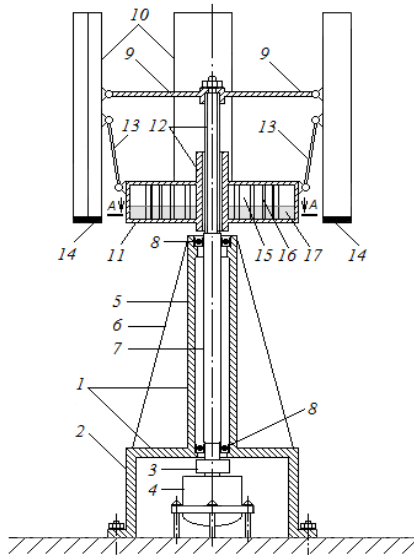


Рисунок 3

ВЭУ содержит основание 1, выполненное в виде корпуса 2, внутри которого помещены планетарный редуктор 3 с электрогенератором 4, стойка 5, с ребрами жесткости 6, вертикальный вал 7, два радиально-упорных подшипника 8, закрепленные на валу радиальные траверсы 9, шарнирно закрепленные на концах траверс вертикальные лопасти 10, маховик 11, шлицевое соединение 12, обеспечивающее вертикальное перемещение маховика вдоль вала, тяги 13, шарнирно связывающие маховик с лопастями, которые имеют возможность углового отклонения в вертикальной плоскости относительно вала 7, противовесы 14, закрепленные на нижних концах лопастей. Электрогенератор 4 через планетарный редуктор 3 кинематически связан с нижним концом вертикального вала 7, а маховик 11 (рис. 4) дополнительно содержит внутреннюю полость 15, снабженную ребрами 16, установленными по ее периметру вертикально относительно плоскости вращения маховика и частично заполненную незамерзающей жидкостью 17.

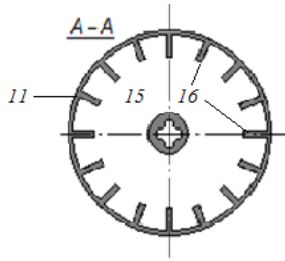


Рисунок 4

ВЭУ работает следующим образом. В исходном положении при отсутствии ветра ветроколесо неподвижно, а лопасти 10 расположены вертикально. В диапазоне рабочих скоростей ветра, начиная с некоторого минимального значения скорости ветра, ВЭУ при отсутствии нагрузки у потребителя самозапускается. При этом лопасти 10 начинают под действием ветра двигаться по окружности постепенно ускоряя свое движение. Возможен также и принудительный запуск. Лопасти 10 через траверсы 9 приводят во вращение вал 7, связанный с ним маховик 11, редуктор 3 и электрогенератор 4. При нарастании угловой частоты вращения маховика, объем жидкости 17 будет вступать во вращательное движение постепенно, оказывая нарастающее сопротивление вращению.

При этом момент инерции маховика будет изменяться от минимального значения до максимального также постепенно, что существенно облегчает самозапуск ВЭУ. Кинетическая энергия всей системы вращающихся элементов установки будет плавно нарастать до некоторого значения, соответствующего средней скорости ветра. При этом кинетическая энергия маховика 11 будет тем больше, чем дальше от центра вращения в полости 15 будет находиться жидкость 17. При достижении рабочей скорости вращения ветроколеса жидкость в полости маховика распределится в области ее периметра, где расположены ребра 16. Наличие этих ребер в полости 15, создающих сопротивление перетеканию жидкости 17, будет препятствовать изменению момента инерции маховика 11 на больших скоростях его вращения. Колебания скорости вращения ветроколеса при быстрых изменениях рабочей скорости ветра будут сглаживаться в основном за счет инерции маховика 11 и, в меньшей степени, за счет инерции остальных вращающихся элементов ВЭУ. Когда частота вращения электрогенератора превысит некоторую минимальную величину, включается потребитель, получающий от него электроэнергию.

Так как лопасти 10 участвуют во вращательном движении, то на противовесы 14, закрепленные на нижних концах лопастей, будут дей-



ствовать центробежные силы, направленные от вала 7 и стремящиеся отклонить лопасти от вертикального положения. Удержание лопастей в вертикальном положении обеспечивается за счет веса маховика, приложенного к ним через тяги 13. Вес маховика и масса противовесов лопастей выбирается так, что если средняя скорость ветра не превышает некоторое расчетное значение, то лопасти 10 находятся в вертикальном положении и ВЭУ работает с максимально возможным для ее конструкции коэффициентом использования энергии ветра. Угловая частота вращения вертикального вала и маховика также будет иметь расчетное значение. Электрогенератор также будет отдавать потребителю расчетную мощность.

Если средняя скорость ветра будет возрастать и превысит расчетное значение, тогда угловая частота вращения вращающихся элементов ВЭУ также будет возрастать и превысит расчетное значение. Под действием центробежных сил противовесов 14 лопасти 10 начнут отклоняться от вертикального положения на некоторый угол. Отклонение лопастей передается через тяги 13 на маховик и вызовет его перемещение вдоль вертикального вала по шлицевому соединению 12 вверх. Отклонение лопастей от вертикального положения вызывает уменьшение коэффициента использования энергии ветра ветроколесом. Мощность ветроколеса снизится и увеличение угловой частоты вращения прекратится. Таким путем осуществляется стабилизация частоты вращения ветроколеса при изменении средней скорости ветра.

Выполненная в мобильном варианте данная ВЭУ может использоваться в комплексе с передвижным гелиоводонагревателем для автономного обеспечения тепловой и электрической энергией сельскохозяйственных объектов, удаленных от коммуникаций, таких как пастбищная доильная установка, полевой стан, жилое здание и др. подобных объектов.

**Результаты исследований и их обсуждение.** Учитывая, что среднегодовая скорость ветра на территории Республики Беларусь невысокая (1,7-3,5 м/с), возникает потребность использования для нужд предприятий АПК тихоходных ВЭУ, способных эффективно работать при скорости ветра от 2,0 м/с. Оборудованные инерционным аккумулятором такие ВЭУ не требуют ориентации на ветер, надежны и просты в обслуживании, обеспечивают снижение колебаний выходной мощности электрогенератора за счет стабилизации скорости вращения ветроколеса и вращающего момента на его валу в условиях, когда ветер имеет порывистый характер.

За счет регулирования коэффициента использования энергии ветра ветроколесом при нарастании средней скорости ветра, существенно

повышается ветроустойчивость всей конструкции ВЭУ и расширяется диапазон рабочих скоростей ветра.

Использование в качестве инерционного аккумулятора маховика с изменяемым моментом инерции облегчает самозапуск ВЭУ при минимальной рабочей скорости ветра.

Предлагаемая ВЭУ обладает новизной (получен патент РФ на полезную модель № 10466). В ней за счет наличия у маховика полости, снабженной ребрами, вертикально установленными по ее периметру относительно плоскости вращения маховика и частично заполненной незамерзающей жидкостью, обеспечиваются легкие условия самозапуска и снижение колебаний выходной мощности электрогенератора путем стабилизации скорости вращения ветроколеса и вращающего момента на его валу в условиях, когда ветер имеет порывистый характер. При этом скорость вращения электрогенератора будет стабильной и при быстропеременной нагрузке. Кроме того, за счет уменьшения коэффициента использования энергии ветра ветроколесом при нарастании средней скорости ветра существенно повышается ветроустойчивость всей конструкции ВЭУ и расширяется диапазон рабочих скоростей ветра.

**Заключение.** На основе полученных результатов можно утверждать следующее:

1. При использовании в качестве инерционного аккумулятора маховика с изменяемым моментом инерции облегчается самозапуск ВЭУ при минимальной рабочей скорости ветра.

2. В предлагаемой ВЭУ обеспечивается ветроустойчивость всей конструкции и расширяется диапазон рабочих скоростей ветра. Это обстоятельство расширяет возможности ее использования в качестве источника электрической энергии как в стационарном, так и в мобильном вариантах на объектах АПК.

#### ЛИТЕРАТУРА

1. Энергосбережение. Практикум, № 5. Сентябрь – октябрь, 2014. – С. 28-35.
2. Богданович П. Ф., Григорьев Д. А. Заневский В. В. Усовершенствование вертикально-осевой ветроэнергетической установки (ВЭУ). «С/х - проблемы и перспективы» Сб. н.т., т.26. ГГАУ - 2014, – С. 8-14.
3. Ветроустановка: патент РФ на полезную модель №10466 U 2014.12.30, МПК F03D 3/00 / П. Ф. Богданович, Д. А. Григорьев, Пестис В. К., Заневский В. В.

УДК 636.2:628.87

## ЗООГИГИЕНИЧЕСКАЯ ОЦЕНКА РЕЗИНОВЫХ ПОКРЫТИЙ ПРИ БЕСПРИВЯЗНО-БОКСОВОМ СПОСОБЕ СОДЕРЖАНИЯ КОРОВ

И. В. Глодько

РУП «Научно-практический центр Национальной академии наук  
Беларуси по животноводству»,  
г. Жодино, Республика Беларусь

(Поступила в редакцию 12.06.2015 г.)

**Аннотация.** Установлено, что использование в качестве подстилочного материала отечественных резиновых покрытий производства «Белшина» положительно влияет на создание комфортного места отдыха при беспривязно-боксовом способе содержания и не воздействует на температурные показатели поверхности кожи коров.

**Summary.** It is established that the use as a bedding material domestic production of rubber coatings "Belshina" positively influences on the creation of a comfortable resting place in the cubicles loose-content and temperature readings of surface of the skin of cows.

**Введение.** В последние годы вопросы комфортного содержания на реконструированных фермах и промышленных комплексах приобретают все большее значение по причине того, что животные с высокой продуктивностью быстро реагируют снижением молочной продуктивности на ухудшение условий содержания, особенно при интенсивной технологии производства молока [5-7].

**Цель работы:** изучить влияние резиновых покрытий импортного и отечественного производства на теплотехнические показатели мест отдыха коров и клинические показатели животных при беспривязно-боксовом способе содержания.

**Материал и методика исследований.** Исследования проводились в условиях РДУП по племенному делу «ЖодиноАгроПлемЭлита» Смолевичского района. Для научно-хозяйственного опыта было отобрано три группы коров по принципу аналогов в количестве 10 голов в каждой группе с учетом возраста, живой массы, продуктивности. Содержание животных было групповое, беспривязное, с отдыхом в индивидуальных боксах на резиновых покрытиях. Животных содержали в трех изолированных секциях. Контрольная группа была в секции, где в качестве подстилочного материала для боксов использовали импортные резиновые покрытия «Крайбург». В качестве опытных напольных по-

крытий для боксов использовали резиновые покрытия отечественного производства «Белшина» ТУ-38.14762133-19-93 и «Экопол».

В научно-хозяйственном опыте изучали следующие показатели: интенсивность теплопоглощения измеряли под лежащими животными через 1, 30 и 60 мин в месте соприкосновения тела с поверхностью изучаемого покрытия с помощью бесконтактного пирометра Нимбус-420; интенсивность теплоотдачи определяли по измерению температуры поверхности покрытия с помощью тепловизионной камеры Flir-I140 через 1, 30 и 60 мин после вставания животного; температуру поверхности кожи определяли в двух точках: на животе и в области последнего межреберного промежутка один раз в течение четырех смежных дней каждого месяца с помощью бесконтактного пирометра Нимбус-420.

Полученные результаты обработаны методом вариационной статистики на персональном компьютере с использованием пакета статистики Microsoft Excel. Статистическая обработка результатов анализа проведена по методу Стьюдента. Вероятность различий считалась достоверной при  $P \leq 0,05$ .

**Результаты исследований и их обсуждение.** Установлено, что теплообмен животного с окружающей средой и конструкциями животноводческих помещений является важным фактором, оказывающим непосредственное воздействие на животных [4, 7, 8].

Теплотехнические исследования температурных показателей под лежащими животными, проведенные в летний период при круглогодичном содержании, свидетельствовали о том, что монолитные резиновые покрытия в II и III опытных группах обладали хорошими тепловыми свойствами и не уступали импортным аналогам I контрольной группы (таблица 1). Так, температура поверхностей импортных покрытий через 1 ч лежания животных повышалась в июне на  $2,9^{\circ}\text{C}$  или 12,4%, в июле – на  $2,4^{\circ}\text{C}$  или 9,1%, а в августе – на  $2,8^{\circ}\text{C}$  или 12,7%. Температуры поверхностей отечественного производства покрытий II и III опытных групп повышались на 3,1; 2,5; 2,8 и 2,9; 2,5;  $2,5^{\circ}\text{C}$  соответственно. Следует отметить, что температура наружного воздуха в летние месяцы находилась в пределах  $23-27^{\circ}\text{C}$ .

Таблица 1 – Динамика температурных показателей исследуемых резиновых покрытий в летний период,  $^{\circ}\text{C}$

Интервал измерений	Группы животных		
	I – контрольная	II – опытная	III – опытная
июнь			
через 1 мин	23,3±0,11	23,4±0,10	23,2±0,12
через 30 мин	25,1±0,13	25,3±0,11	25,2±0,09
через 60 мин	26,2±0,16	26,5±0,08	26,1±0,12
июль			

через 1 мин	26,3±0,08	26,4±0,12	26,3±0,10
через 30 мин	27,6±0,14	27,5±0,07	27,7±0,08
через 60 мин	28,7±0,11	28,9±0,09	28,8±0,13
август			
через 1 мин	22,0±0,13	22,1±0,11	22,2±0,14
через 30 мин	23,5±0,12	23,6±0,08	23,4±0,11
через 60 мин	24,8±0,14	24,9±0,13	24,7±0,15

По мнению ряда авторов, особую роль необходимо отводить полам, поскольку животные во время нахождения в помещении непосредственно соприкасаются с ними [5]. Результаты исследований температурных показателей резиновых покрытий в зимний период представлены в таблице 2.

Таблица 2 – Динамика показателей температуры резиновых покрытий в зимний период, °С

Интервал измерений	Группы животных		
	I – контрольная	II – опытная	III – опытная
декабрь			
через 1 мин	11,9±0,12	11,8±0,11	11,6±0,14
через 30 мин	17,2±0,11	17,3±0,10	16,9±0,13
через 60 мин	20,6±0,14	20,8±0,11	20,5±0,09
январь			
через 1 мин	10,5±0,11	10,6±0,09	10,3±0,12
через 30 мин	16,3±0,12	16,4±0,10	16,1±0,09
через 60 мин	19,8±0,08	20,0±0,12	19,7±0,14
февраль			
через 1 мин	9,8±0,10	9,9±0,12	9,7±0,11
через 30 мин	15,7±0,13	15,6±0,10	15,8±0,08
через 60 мин	18,7±0,11	18,9±0,14	18,5±0,13

При определении интенсивности теплопоглощения опытных и контрольных резиновых покрытий установлено, что они нагревались равномерно. Так, температура контрольного резинового покрытия в зимний период через 1 мин контакта с телом животных составила 11,9; 10,5 и 9,8°С соответственно в декабре, январе и феврале. В опытных группах высоких колебаний температурных показателей не отмечено, температура находилась в следующих границах: в II и III группах температура в декабре равнялась 11,8 и 11,6°С, в январе и феврале соответственно 10,6 и 10,3°С, 9,9 и 9,7°С. При контакте через час под лежащими животными температура контрольных покрытий в декабре равнялась 20,6°С, в январе – 19,8°С, в феврале – 18,7°С. В II и III опытных группах температура покрытий равнялась в декабре – 20,8 и 20,5°С, в январе – 20,0 и 19,7°С, в феврале – 18,9 и 18,5°С. Достоверной разницы в температуре контрольных и опытных покрытий не установлено.

Пол является одним из важных факторов окружающей среды животноводческих помещений при интенсивной технологии производства молока в условиях круглогодичного беспривязного содержания, когда животных используют в так называемой «жесткой среде» промышленных комплексов, поскольку они постоянно находятся с ним в контакте (таблица 3) [8].

Таблица 3 – Динамика теплоохлаждения исследуемых резиновых покрытий после вставания животных в летний период, °С

Интервал измерений	Период исследований		
	июнь	июль	август
I – контрольная			
через 1 мин	26,2±0,12	27,3±0,12	26,4±0,11
через 30 мин	24,7±0,19	26,0±0,11	25,5±0,12
через 60 мин	23,2±0,11	24,5±0,15	23,3±0,14
II – опытная			
через 1 мин	26,3±0,10	27,5±0,15	26,6±0,10
через 30 мин	25,5±0,13*	26,4±0,07*	26,0±0,11
через 60 мин	24,3±0,12*	25,9±0,17	24,6±0,15*
III – опытная			
через 1 мин	26,1±0,12	27,2±0,14	26,5±0,13
через 30 мин	24,6±0,15*	26,2±0,11	25,6±0,09
через 60 мин	23,3±0,11*	24,6±0,12	23,5±0,12*

*Примечание: здесь \* – критерий достоверности  $P \leq 0,05$*

Зоогигиеническими измерениями установлено, что в июне температура поверхностей исследуемых покрытий сразу после вставания коров находилась в пределах 26,1-26,3°С, однако достоверных различий не установлено. Температура поверхностей покрытий II опытной группы через 30 и 60 мин после вставания животных превышала температуру I контрольных покрытий на 0,8°С или 1,1% ( $P < 0,05$ ). Интенсивность теплоотдачи в III опытной группе имела незначительные температурные колебания по сравнению с контролем. Однако различия статистически недостоверны. В июле температура исследуемых покрытий сразу после вставания животных изменялась в границах 27,2-27,5°С. Температура поверхности резиновых покрытий, измеренная через 30 и 60 мин, имела тенденцию к снижению. В II опытной группе она снизилась на 15,4 ( $P < 0,05$ ) и 42,9% по сравнению с аналогами контрольной группы. В III опытной группе температура поверхностей исследуемых образцов снижалась (через 30 и 60 мин.) на 0,2 и 0,1°С менее интенсивно, чем в контроле, при этом данные недостоверны. В августе отмечалось, что снижение температуры покрытий отечественного производства II и III опытных групп через 60 мин снизилась на 35,5% ( $P < 0,05$ ) по сравнению с импортными покрытиями, взятыми на контроль.

При выборе покрытий для полов необходимо учитывать такой важный фактор, как процесс терморегуляции организма с окружающей средой в условиях беспривязного содержания [5, 8]. В связи с этим важное значение придается вопросу изучения теплотехнических свойств покрытий, от которых во многом зависят показатели потерь тепла тела животных, затрат кормов на производство продукции (таблица 4).

Таблица 4 – Изменение температурных показателей применяемых резиновых покрытий в зимний период, °С

Интервал измерений	Период исследований		
	декабрь	январь	февраль
I – контрольная			
через 1 мин	20,3±0,14	19,2±0,10	18,9±0,14
через 30 мин	15,6±0,12	15,9±0,09	15,4±0,10
через 60 мин	8,2±0,13	8,6±0,11	8,5±0,15
II – опытная			
через 1 мин	20,3±0,09	19,1±0,12	19,0±0,11
через 30 мин	15,8±0,11	16,1±0,08	15,6±0,13
через 60 мин	8,5±0,13	8,7±0,10	8,8±0,12
III – опытная			
через 1 мин	20,2±0,11	19,0±0,09	18,9±0,11
через 30 мин	15,5±0,12	15,7±0,13	15,3±0,12
через 60 мин	8,1±0,10	8,5±0,08	8,6±0,09

Проведенными измерениями температурных показателей в зимний период установлено, что температура поверхности контрольных резиновых покрытий в декабре при измерении через 1 мин равнялась 20,3°С, в II и III опытных группах температура изменялась в пределах 20,2-20,3°С. При измерении через час в контрольной, II и III опытных группах температура колебалась в рамках 8,1-8,3°С. При измерении температуры в январе установлено, что в течение часа после вставания животных температура контрольных, II и III опытных группах снижалась с 19,0-19,1°С до 8,4-8,7°С, т. е. на 10,8, 10,4 и 10,5°С соответственно.

В феврале проведенными измерениями отмечено, что в течение одной минуты значительных колебаний охлаждения поверхностей исследуемых резиновых покрытий не установлено. Температура колебалась в пределах 18,9-19,0°С. В течение часа исследуемые покрытия охлаждались до температурных значений 8,5-8,8°С. Достоверных различий не установлено.

Такую же тенденцию изменения температуры поверхностей полов различных типов в своих исследованиях отмечали Леткевич И. Ф., Плященко С. И. и др. [5, 6].

Как отмечает Хазанов В. Е., для того, чтобы бокс позволял корове ложиться и вставать естественным образом (с подачей туловища вперед), он должен быть удобным и комфортным, а для того, чтобы

корова отдыхала лежа не менее 12-14 ч в сутки, необходимо, чтобы пол бокса был чистым, достаточно мягким и теплым, т. е. имел низкую теплопроводность [7].

Кожа животных обладает наиболее выраженной реакцией на различия в температурных показателях покрытий. Она выполняет множество функций, одна из которых состоит в том, что, являясь внешним покровом и главным регулятором внутренней температуры тела, она играет важную функцию в тепловом балансе с окружающей средой в коровнике [3, 4, 7, 8].

При исследованиях теплообмена между поверхностями резиновых покрытий и кожей опытных животных провели измерения температуры в области живота и последнего межреберного промежутка (таблица 5).

Таблица 5 – Поверхностная температура кожи коров при отдыхе в индивидуальных боксах на резиновых покрытиях в летний период, °С

Период исследований	Место измерения	Группы животных		
		I контрольная	II опытная	III опытная
июнь	область живота	34,8±0,11	34,6±0,09	34,6±0,13
	область последнего межреберного промежутка	33,4±0,13	33,7±0,12	33,6±0,16
июль	область живота	34,6±0,12	34,9±0,14	34,5±0,17
	область последнего межреберного промежутка	33,8±0,15	33,6±0,08	33,9±0,13
август	область живота	35,0±0,14	34,9±0,16	34,7±0,18
	область последнего межреберного промежутка	33,7±0,12	33,8±0,13	33,4±0,11

Об удовлетворительных теплозащитных качествах резиновых покрытий свидетельствуют результаты измерений температуры поверхности кожи опытных животных в летний период. Так, в июне температура в области живота имела незначительные колебания в пределах 34,6-34,8°С и в области последнего межреберного промежутка – 33,4-33,7°С у всех исследуемых животных. В июле температура в области живота находилась в границах 34,5-34,9°С, в области измерения последнего межреберного промежутка – 33,6-33,9°С. В августе температура, измеренная в области живота и последнего межреберного промежутка, изменялась в пределах 34,7-35°С и 33,4-33,8°С в опытных группах.

Кожа теплокровных животных представляет собой большое рецепторное поле, приспособленное принимать внешние раздражения с окружающей среды и при изменении условий содержания. Поэтому по степени реакции кожи животных при контакте с полом в определенной



степени можно судить о теплозащитных свойствах применяемых покрытий для полов боксов [7]. Результаты измерений отражены в таблице 6.

Таблица 6 – Температура поверхности кожи коров в зимний период, °С

Период исследований	Место измерения	Группы животных		
		I контрольная	II опытная	III опытная
декабрь	область живота	34,3±0,13	34,4±0,10	34,6±0,11
	область последнего межреберного промежутка	33,2±0,12	33,3±0,09	33,1±0,13
январь	область живота	34,2±0,13	34,5±0,15	34,3±0,11
	область последнего межреберного промежутка	33,5±0,14	33,6±0,11	33,4±0,12
февраль	область живота	34,7±0,15	34,5±0,12	34,4±0,10
	область последнего межреберного промежутка	33,1±0,16	33,4±0,17	33,2±0,13

Не установлено отрицательного влияния применения резиновых покрытий для мест отдыха коров на физиологическое состояние в зимний период. Так, в декабре температура в области живота находилась в границах 34,3-34,6°С, в области последнего межреберного промежутка изменялась незначительно и находилась в пределах физиологической нормы. В январе измеренная температура в области живота и последнего межреберного промежутка изменялась незначительно и находилась в пределах 34,2-34,5°С и 33,4-33,6°С соответственно. При измерении температуры поверхности кожи в феврале следует отметить, что значительных различий между группами не установлено. Так, температура в области живота составила при измерении 34,4-34,7°С, в области последнего межреберного промежутка 33,1-33,4°С соответственно в исследуемых группах.

**Заключение.** Таким образом, проведенными исследованиями установлено, что применение в качестве подстилочного материала отечественных резиновых покрытий производства «Белшина» при беспривязно-боксовом способе содержания положительно влияет на температуру кожи коров и по теплотехническим характеристикам не уступает аналогам импортного производства.

#### ЛИТЕРАТУРА

1. Интенсификация производства молока: опыт и проблемы: монография / В. И. Смунов [и др.] // – Витебск: ВГАВМ, 2011. – 486 с.
2. Комфорт коров – залог высокой продуктивности / В. Тимошенко [и др.] // Животноводство России. – 2014. – № 8. – С. 39-44.
3. Комфорт коров – залог высокой продуктивности / В. Тимошенко [и др.] // Животноводство России. – 2014. – № 9. – С. 57-60.

4. Курак, А. С. Обеспечить комфортные условия содержания для коров не менее важно, чем накормить / А. С. Курак // Наше сельское хозяйство. – 2011. – № 3. – С. 69-75.
5. Леткевич, И. Ф. Технологическое и зоогигиеническое обоснование новых конструкций полов на основе полимерных материалов в помещениях для крупного рогатого скота и свиней : дис. ... док. с.-х. наук : 06.02.04, 16.00.08 / И. Ф. Леткевич; Бел. науч.-исслед. ин-т животноводства– Жодино, 1984. – 351 с.
6. Новые типы полов для крупного рогатого скота / Плященко С. И. [и др.]. – Ветеринария. – 2008. – № 6. – С. 55-57.
7. Хазанов, В. Е. Повышение эффективности производства молока путем совершенствования технологии и технических средств беспривязного содержания и обслуживания крупного рогатого скота: автореф. дис. ... канд. техн. наук : 05.20.01 / В. Е. Хазанов ; Северо-Запад. научн.-исслед. ин-т механ. и электриф. с.х. Росс. акад. с.-х. наук – СПб, 2011. – 18 с.
8. Хайтмюллер, Х. Комфортные отели для коров /Х. Хайтмюллер // Новое сельское хозяйство. Спецвыпуск «Современные молочные фермы», 2007. – С. 24-29.

УДК 636.2.034:[637.112+637.115]

## ВЛИЯНИЕ ПОРОГА ВКЛЮЧЕНИЯ МАШИННОЙ СТИМУЛЯЦИИ НА МОЛОЧНУЮ ПРОДУКТИВНОСТЬ КОРОВ

Д. А. Григорьев, К. В. Король

УО «Гродненский государственный аграрный университет»,  
г. Гродно, Республика Беларусь

*(Поступила в редакцию 11.06.2015 г.)*

**Аннотация.** В статье приведены результаты исследования по влиянию порога включения машинной стимуляции на скорость молокоотдачи и молочную продуктивность животных с различными физиологическими особенностями. Установлено, что предлагаемый алгоритм выбора порога включения машинной стимуляции позволяет увеличить скорость молокоотдачи и молочную продуктивность коров.

**Summary.** Are given results of research on influence of a threshold of inclusion of machine stimulation on the speed of a milking and dairy efficiency of animals with various physiological features in article. It is established that the offered algorithm of a choice of a threshold of inclusion of machine stimulation allows to increase the speed of a milking and dairy efficiency of cows.

**Введение.** Известно, что параметры машинного доения в значительной степени влияют на скорость молокоотдачи, полноту выдаивания, как следствие, на молочную продуктивность и здоровье животных [1]. Важнейшими параметрами машинного доения являются длительность и соотношение тактов, уровень вакуума, порог отключения доильного аппарата, а также параметры машинной стимуляции.

В настоящее время мнения специалистов в области машинного доения по вопросу машинной стимуляции разделились. Одни производители оборудования реализуют концепцию машинного доения без

машинной стимуляции, другие производители считают, что машинная стимуляция является одним из эффективных методов, обеспечивающих возможность реализации генетического потенциала животных. В любом случае, решение данного вопроса требует системного подхода, который должен быть реализован с учетом местных условий, как правило, оказывающих существенное влияние на фенотип и поведенческие стереотипы животных.

Современное доильное оборудование отличается наличием большого количества опций, основанных на принципах автоматизации и компьютеризации процесса доения. Данные опции позволяют выбирать и управлять при помощи автоматики различными параметрами и режимами машинного доения. Важнейшим преимуществом современных систем является возможность реализации дифференцированного подхода, который позволяет найти компромисс между двумя точками зрения на машинную стимуляцию [2].

**Цель работы:** изучить влияние порога включения машинной стимуляции на молочную продуктивность и скорость доения коров на современном доильном оборудовании.

**Материал и методика исследований.** Исследования проводились на базе молочно-товарного комплекса «Стриевка», СПК «Озёры Гродненского района». Доильное оборудование комплекса управляется при помощи электронной системы SCR. Отличительной особенностью системы является наличие дифференцированного подхода к машинной стимуляции, суть которого заключается в следующем: в случае недостижения установленного порога скорости молокоотдачи в заданный период времени включается машинная стимуляция, которая реализуется путем увеличения частоты пульсаций. Машинная стимуляция включается на заданный период времени. Временные интервалы и порог включения стимуляции может быть изменён по желанию производителя через специальную программу. Имеется возможность установить время задержки до включения стимуляции, длительность самой стимуляции, а также длительность тактов во время стимуляции.

Изменения параметров производилось путем отправки новых значений на станции управления доильными постами ED 200 через систему контроля доения и менеджмента стада DataFlow II.

В ходе исследования был проведен научно-хозяйственный эксперимент по изучению влияния порога включения стимуляции на скорость молокоотдачи и среднесуточный удой. Опыт проводился методом периодов с повторным замещением. Схема опыта представлена в таблице 1.

Таблица 1 – Схема проведения опыта

Предварительный период	Первый опытный период	Второй (главный) опытный период	Контрольный период	Повторный заключительный период
Параметры по умолчанию	Параметры по умолчанию	<i>Предлагаемые параметры</i>	Параметры по умолчанию	<i>Предлагаемые параметры</i>
3 суток	7 суток	10 суток	7 суток	10 суток

Как видно из данных таблицы 1, длительность периодов эксперимента не велика. Связано это с тем, что привыкание животных к новым параметрам машинного доения, измененным без резких колебаний, как правило, происходит в течение 2-4-х доек, а проявление эффекта их действия осуществляется сразу после привыкания.

Для комплектования группы отбирались животные 90-100 дня лактации с отсутствием заболеваний и отклонением от средних показателей всего стада фермы не более чем на 5%. Всего было отобрано 16 голов, которые на протяжении всего опыта содержались в одной секции коровника, кормление их осуществлялось одним рационом на протяжении всего периода опыта. Корма брались из одних хранилищ, готовились и раздавались одним кормораздатчиком. Резких колебаний погодных условий не наблюдалось, животные не подвергались действию нетипичных для условий фермы стресс-факторов.

Данные, полученные в результате эксперимента, были проверены на достоверность с помощью дифференциального метода.

**Результаты исследований и их обсуждение.** В проведенных ранее исследованиях было установлено, что только правильная подготовка к доению позволяет сформировать у животных необходимые условные рефлексы, обеспечивающие своевременный припуск молока. Своевременно вызванный рефлекс молокоотдачи позволяет осуществлять быстрое и безболезненное доение коров. Напротив, непопадание в биологический ритм организма животного постепенно формирует рефлексы отрицания доения с соответствующими гормональными процессами [2]. Правильный выбор порога включения машинной стимуляции в данном случае является определяющим фактором, поскольку обеспечивает включение стимуляции только для тех коров, которые в ней действительно нуждаются. Такой подход позволяет учесть особенности скорости рефлекторных реакций у отдельных животных.

В то же время проведенные наблюдения показывают, что поиск приемлемого параметра данной опции является весьма сложной практической задачей. Связано это с тем, что даже на хороших фермах с высокой общей продуктивностью стада наблюдается существенная разница между животными по целому ряду признаков, в том числе и

по скорости молокоотдачи [3]. К сожалению, на большинстве ферм стада не выровнены по данному показателю.

В ходе эксперимента изменялся порог включения машинной стимуляции. При этом для выбора значения порога использовалась зависимость скорости молокоотдачи от продуктивности животных, полученная в результате ранее проведенных исследований и представленная в виде логарифмической функции, в соответствии с которой скорость молокоотдачи может быть выражена как произведение эмпирического коэффициента на натуральный логарифм среднесуточного удоя.

В качестве базового варианта использовался установленный по умолчанию порог включения стимуляции, а в качестве исследуемого варианта - измененный пропорционально увеличению продуктивности животных фермы порог включения стимуляции.

На рисунке представлено окно программы DataFlow II с параметрами, выбранными для одного из вариантов исследования.

Тип/Наименование	Минимум	Значение	Максимум	Ед.
☒ Дойка				
☒ Пульсация				
☒ Стимуляция				
MSGPB	6	10	30	
MSGPD	6	10	30	
MSGMF	60	1000	1800	
MSGMD	10	30	100	
AUTEN	0	30	300	сек
ENMSG		Автомат.		
☒ Кнопка				
☒ Дисплей				
☒ Этапы автосьема ап...				
☒ Ожидание дойки				
☒ Общее				

Рисунок – Настройки машинной стимуляции в DataFlow II

У исследуемых животных были определены значения скорости молокоотдачи для периодов с различными значениями порога включения машинной стимуляции (табл. 2).

Таблица 2 – Скорости молокоотдачи при различных параметрах

Периоды опыта	Порог включения машинной стимуляции, гр./мин	Скорость молокоотдачи, кг/мин
Первый период	1100	1,72
Второй период	1300	1,83
Контрольный период	1100	1,74
Повторный период	1300	1,86

Анализ данных таблицы 2 позволяет заключить, что использование разработанного алгоритма выбора параметров машинной стимуляции обеспечивает увеличение скорости молокоотдачи в группе исследуемых животных. При этом наблюдается увеличение количества животных, пользующихся машинной стимуляцией, что подтверждает верность ранее полученных зависимостей.

Для подтверждения справедливости сделанных заключений была проведена статистическая обработка полученных результатов. В таблице 3 представлены данные статистической разницы между периодами и значениями критерия достоверности.

Таблица 3 – Влияние параметров на скорость молокоотдачи

Показатели скорости молокоотдачи	Значения показателей	Уровень значимости
Разница между вторым и первым периодом, кг/мин.	0,11	P<0,05
Разница между вторым и контрольным периодом, кг/мин.	0,09	P<0,05
Разница между повторным и первым периодом, кг/мин.	0,14	P<0,05
Разница между повторным и контрольным периодом, кг/мин.	0,12	P<0,05

Из данных, представленных в таблице 3, видно, что увеличение скорость молокоотдачи, полученное в опыте, статистически достоверно.

Наблюдения за процессом доения позволяют сделать вывод о том, что предлагаемые параметры не только обеспечивают повышение скорости молокоотдачи, но и позволяют более полно выдоить животных.

Увеличение количества животных, пользующихся стимуляцией с одновременным увеличением средней скорости молокоотдачи, свидетельствует о физиологичном доении. Неиспользование стимуляции для животных, которые припускают быстро, также способствует их полноценному выдаиванию в окситоциновую фазу, которая длится в среднем не более 5 мин. Доение, осуществляемое после окончания действия гормонов-стимуляторов, вызывает дискомфорт, зачастую переходя в сухое доение, которое является причиной болезней и преждевременного выбытия высокопродуктивных коров с быстрыми рефлексорными реакциями. Для таких животных машинная стимуляция не нужна, а в некоторых случаях даже вредна, поскольку включается в период наиболее интенсивной молокоотдачи и действия гормонов, концентрация которых в крови в данный период максимальна.

В то же время повышение порога молокоотдачи для включения стимуляции позволило более эффективно доить и тугодойных коров с высокой продуктивностью. Поэтому увеличение скорости выдаивания

при помощи машинной стимуляции с сохранением физиологичности процесса позволяет повысить молочную продуктивность за счет улучшения условно рефлекторной регуляции молокоотдачи [1].

В ходе исследований было изучено влияние изменения порога включения дифференцированной стимуляции на среднесуточный удой коров в опытной группе. Результаты изменения продуктивности коров при проведении опыта приведены в таблице 4.

Таблица 4 – Молочная продуктивность при различных параметрах

Периоды опыта	Порог включения машинной стимуляции, гр./мин	Среднесуточный удой, кг
Первый период	1100	20,4
Второй период	1300	22,3
Контрольный период	1100	20,5
Повторный период	1300	23,1

Как видно из данных, приведенных в таблице, удой коров увеличивался в периоды применения исследуемых параметров машинного доения, что свидетельствует о необходимости их практического использования. Увеличение удоя в пределах физиологического потенциала животных путем совершенствования параметров машинного доения стимулирует секрецию молока и обеспечивает пролонгированное увеличение молочной продуктивности коров [1].

Полученные результаты по разнице продуктивности животных в периоды опыта были обработаны статистически с расчетом критерия достоверности (табл. 5).

Таблица 5 – Влияние параметров на молочную продуктивность

Показатели среднесуточного удоя	Значения показателей	Уровень значимости
Разница между вторым и первым периодом, кг	1,9	P<0,05
Разница между вторым и контрольным периодом, кг	1,8	P<0,05
Разница между повторным и первым периодом, кг	2,7	P>0,05 Не достоверно
Разница между повторным и контрольным периодом, кг	2,6	P<0,05

Таким образом, увеличение продуктивности в опытный и повторный период достоверно и закономерно.

**Закключение.** Предлагаемый алгоритм выбора параметров машинной стимуляции позволяет полноценно проявлять потенциал животных с различными физиологическими особенностями.

Эффективное выдаивание в период действия окситоцина позволяет увеличить удой коров с быстрыми рефлекторными реакциями, которые являются наиболее пригодными для доения на современном

оборудовании. В то же время появляется возможность физиологично доить тугодойных животных с высокой продуктивностью. При этом изменения в технологии доения не отражаются на физиологическом состоянии и психологии восприятия процесса доения у животных с различными типами высшей нервной деятельности.

#### ЛИТЕРАТУРА

1. Гарькавий, Ф. Л. Селекция коров и машинное доение : монография / Ф. Л. Гарькавий. – М : «Колос», 1974. – 146 с.
2. Д. А. Григорьев [и др.] Рекомендации по организации технологии машинного доения на фермах и комплексах / Д. А. Григорьев, П. Ф. Богданович, И. П. Сосин, А. Р. Пресняк, К. В. Король – Гродно: УО «ГГАУ», 2013. – 36 с.
3. Григорьев, Д. А., Король, К. В., Богданович, П. Ф. К вопросу о пригодности коров к машинному доению / Григорьев, Д. А., Король, К. В., Богданович, П. Ф. // Современные технологии сельскохозяйственного производства: сборник научных статей по материалам XVIII Международной научно-практической конференции. – Гродно : ГГАУ, 2015: ветеринария, зоотехния. – С. 27-28.

УДК 636.2.034:[637.112+637.115]

### СКОРОСТЬ МОЛОКООТДАЧИ КАК ВАЖНЕЙШИЙ ПОКАЗАТЕЛЬ ПРИГОДНОСТИ КОРОВ К МАШИННОМУ ДОЕНИЮ

Д. А. Григорьев, К. В. Король

УО «Гродненский государственный аграрный университет»,  
г. Гродно, Республика Беларусь

*(Поступила в редакцию 11.06.2015 г.)*

**Аннотация.** В статье приведены результаты исследования, проведенного с использованием возможностей современного доильного оборудования, управляемого программой менеджмента стада. Дана статистика и сделан анализ полученных данных. Установлено, что зависимость средней и максимальной скорости молокоотдачи от среднесуточного удоя аппроксимируется логарифмической функцией, обеспечивающей возможность выбора параметров машинного доения.

**Summary.** Results of the research conducted with use of opportunities of the modern milking equipment under control of the program of management of herd are given in article. The statistics is given and the analysis of the obtained data is making. In particular it is established that dependence of average and maximum speed of milking on an average daily yield of milk is approximated by logarithmic function, providing possibility of a choice of parameters of machine milking.

**Введение.** Развитие молочного скотоводства в настоящее время во многом определяется уровнем технического и информационного



совершенствования оборудования, которое на современных молочно-товарных комплексах является своеобразным «гравитационным центром» технологии производства молока и воспроизводства стада.

Новые возможности доильного оборудования не только обеспечивают качественную организацию и физиологичность процесса доения, но и позволяют информационно интегрировать все технологические процессы комплекса через программу управления стадом. Такой подход, в свою очередь, позволяет по-новому подойти к организации селекционной работы, которая должна быть направлена на формирование фенотипа стад, ориентированного на интенсивные технологии с высоким уровнем механизации и автоматизации процессов [1].

К сожалению, при комплектовании новых комплексов зачастую не учитывается пригодность животных к промышленной технологии в целом и к машинному доению в частности. Этот важнейший фактор часто вообще выпадает из внимания специалистов хозяйств, которые пытаются приспособить современную технологию к существующему фенотипу стада, что не позволяет проявить генетический потенциал лучшим, обладающим необходимыми хозяйственно полезными признаками, животным. В сложившихся условиях селекционная работа направлена на сохранение устойчивых к стрессу животных с фенотипом, сформированным в условиях старых ферм, и малоприспособленных к машинному доению на современном оборудовании как по морфологии вымени, так и по скорости молокоотдачи [2].

Скорость молокоотдачи – важнейший показатель, который, с одной стороны, определяет потенциал животных с точки зрения возможности их использования в рамках интенсивных технологий, а с другой стороны, свидетельствует о качестве условий, обеспечивающих возможность проявления данного потенциала.

Современные производители поставляют системы доения, позволяющие настраивать различные параметры машинного доения. Многие из этих параметров программно изменяются в зависимости от потока молока [3]. Поэтому для выбора значений параметров, соответствующих фенотипу стада, необходимо иметь представление о связи скорости молокоотдачи с молочной продуктивностью.

**Цель работы:** изучить закономерности изменения скорости молокоотдачи и продуктивности коров с использованием возможностей автоматизированной системы контроля доильного оборудования и управления стадом и установить зависимость средней и максимальной скорости молокоотдачи от среднесуточного удоя, обеспечивающую возможность выбора параметров машинного доения.

**Материал и методика исследований.** Исследования проводились на базе молочно-товарного комплекса «Стриевка», СПК «Озеры Гродненского района» и МТК «Заболть» УО СПК «Путришки» методом наблюдения и анализа полученной информации, а также компьютерной базы данных комплексов и хозяйственной отчетности. Полученные данные обработаны с помощью табличного процессора MS Excel.

На обоих комплексах используется доильное оборудование на основе электронных компонентов, включающих счетчик молока, работающий по технологии «FreeFlow», основанной на пропускании лучей ближнего инфракрасного диапазона через свободный поток молока. Комплексный анализ изменений инфракрасного луча позволяет собрать и обработать информацию о молокоотдаче и изменении электропроводности молока. Информация, собранная с транспондеров и доильных постов, оперативно доставляется в полнофункциональную систему контроля доения и менеджмента стада, располагающую рядом эффективных инструментов управления, включая отчеты, графики, аналитику, списки задач и карточки всех коров стада.

В ходе исследования были получены данные об удое, максимальной и средней скорости молокоотдачи животных стада на двух молочно-товарных комплексах, имеющих идентичные счетчики молока.

Данные были получены путем формирования отчета с соответствующими показателями в программе менеджмента стада. Полученные с помощью отчетов программы данные о продуктивности, средней и максимальной скорости молокоотдачи были отсортированы и использованы для построения графиков, которые были аппроксимированы при помощи компьютерной программы.

**Результаты исследований и их обсуждение.** В современном представлении о технологии производства молока скорость молокоотдачи имеет двойное значение. Данный показатель позволяет не только определить пригодность коров к машинному доению, но и является индикатором качества организации процессов на ферме.

В первую очередь, скорость молокоотдачи – это важнейший признак пригодности коров к машинному доению, который зависит от целого ряда факторов: рефлекторного восприятия машинного доения, гормональной регуляции молокоотдачи, морфологии молочной железы, типа высшей нервной деятельности и др. Скорость молокоотдачи свидетельствует не столько о времени доения животных, сколько о предпосылках к положительному рефлекторному восприятию доения, легкому припуску молока на доильной площадке, полному выдаиванию без необходимости додаивания, а также готовности к многократному доению с высоким порогом отключения доильного аппарата [1].

Современное доильное оборудование не случайно имеет большое количество параметров машинного доения, важнейшие из которых устанавливаются в зависимости от скорости потока молока. Скоростью молокоотдачи определяются такие показатели, как порог отключения доильного аппарата, порог включения машинной стимуляции, пороги включения и отключения изменения длительности тактов и др. В связи с этим необходимо иметь представление не только о средней, но и о максимальной скорости молокоотдачи в стаде, а также их зависимости от средней продуктивности и др. показателей.

В результате проведенных наблюдений были получены данные, позволившие определить некоторые закономерности изменения исследуемых показателей. На основании полученных результатов были рассчитаны средние значения скорости молокоотдачи для животных, имеющих одинаковую продуктивность, что позволило сгруппировать сведения в соответствии со среднесуточным удоем коров на комплексах. Группировка коров производилась с соблюдением условия равномерного распределения исследуемых животных по фазам лактации. После чего была вычислена разница между максимальной и средней скоростью доения исследуемых животных. В таблице представлена информация, полученная в результате сбора и обработки полученных данных.

Таблица – Скорость молокоотдачи коров с различным удоем

№	Показатели	Значения показателей					
		5	10	15	20	25	30
1	Среднесуточный удой, кг						
2	Средняя скорость молокоотдачи, кг/мин	0,7	1,3	1,8	2	2,1	2,2
3	Максимальная скорость молокоотдачи, кг/мин	0,8	2,5	3,2	3,5	3,7	3,8
4	Разница между 3 и 2 показателем, кг/мин	0,1	1,2	1,4	1,5	1,6	1,6

Анализ данных таблицы позволяет сделать очевидный вывод о том, что с увеличением среднесуточного удоя возрастает средняя и максимальная скорость молокоотдачи. Для более наглядного представления изменения параметров процесса были построены графики зависимости скорости молокоотдачи от продуктивности коров (рис.).

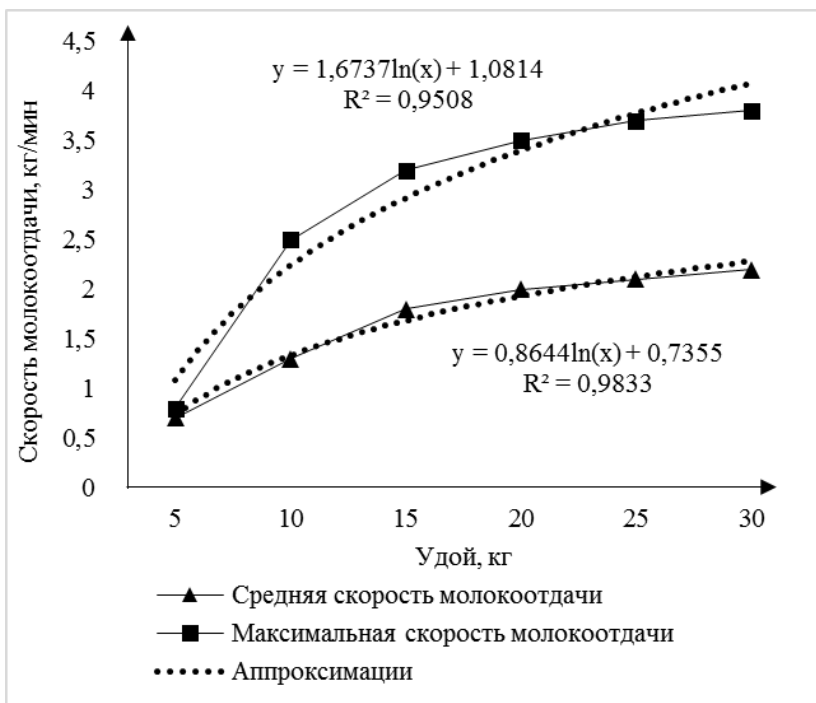


Рисунок – Зависимость скорости молокоотдачи от удоя

Необходимо отметить, что увеличение скорости молокоотдачи нелинейно коррелируются с ростом продуктивности, о чем свидетельствует изменяющаяся разница между их значениями, которая тоже увеличивается по мере возрастания удоя. При этом увеличивается и разница между максимальной и средней молокоотдачей.

Нелинейная зависимость скорости молокоотдачи от среднесуточного удоя определила необходимость установления математической зависимости данных параметров процесса. Для этого полученные эмпирические зависимости были аппроксимированы (рис.).

Зависимость средней скорости молокоотдачи от продуктивности животных была аппроксимирована логарифмической функцией с эмпирически установленными численными значениями коэффициентов:

$$Y = 0,8644 \cdot \ln(x) + 0,7355$$

с ошибкой  $R^2 = 0,9833$ ;

зависимость максимальной скорости молокоотдачи от продуктивности животных аппроксимирована функцией:

$$Y=1,6737 \cdot \ln(x)+1,0814$$

с ошибкой  $R^2=0,9508$ ,

где  $Y$  – численное значение скорости молокоотдачи;

$x$  – численное значение среднесуточного удоя.

Поскольку увеличение скорости молокоотдачи происходит непропорционально росту продуктивности животных, остро встает вопрос грамотного, научно обоснованного выбора параметров машинного доения. В данной ситуации очевидна необходимость корректировки заводских настроек процесса доения, завязанных на скорость молокоотдачи, с учетом ее изменения по мере роста продуктивности.

Полученные эмпирические зависимости позволяют осуществлять более обоснованный выбор параметров машинного доения, определяемых скоростью молокоотдачи. При этом упрощается и сам процесс выбора, для которого необходимо знать только общую продуктивность стада. Данный подход также позволяет прогнозировать изменение скорости молокоотдачи по мере увеличения удоя и своевременно осуществлять корректировку параметров работы доильного оборудования. Очевидно, что предлагаемые зависимости являются универсальными только в первом приближении. Для более точного выбора параметров необходимы дополнительные действия по определению значений эмпирических коэффициентов для конкретного стада и фермы.

**Заключение.** Таким образом, для реализации эффективной технологии, концептуально заложенной в современном оборудовании, необходима оценка коров по пригодности к машинному доению, в частности, по скорости молокоотдачи. Скорость молокоотдачи выступает своеобразным маркером пригодности животного. Кроме того, она является показателем, от которого зависят параметры работы доильного оборудования. Поэтому следует уделять внимание оценке и учету скорости молокоотдачи животных стада и использовать эти данные в селекционной работе и при формировании технологических групп.

Использование полученных эмпирических зависимостей позволяет осуществлять более обоснованный выбор параметров машинного доения, определяемых скоростью молокоотдачи. При этом упрощается и сам процесс выбора, для которого необходимо знать только общую продуктивность стада.

Данный подход также позволяет прогнозировать изменение скорости молокоотдачи по мере увеличения удоя и своевременно осуществлять корректировку параметров работы доильного оборудования.

Результатом такого подхода станет реализация технологии производства молока на качественно новом уровне, обеспечивающем неизменный экономический успех.

#### ЛИТЕРАТУРА

1. Д. А. Григорьев [и др.] Рекомендации по организации технологии машинного доения на фермах и комплексах / Д. А. Григорьев, П. Ф. Богданович, И. П. Сосин, А. Р. Пресняк, К. В. Король – Гродно: УО «ГГАУ», 2013. – 36 с.
2. Григорьев, Д. А., Король, К. В [и др.] Диагностика неравномерности развития вымени при помощи системы почетвертного доения / Д. А. Григорьев, К. В. Король, Г. Е. Раицкий, П. Ф. Богданович. // Сельское хозяйство – проблемы и перспективы: сб. науч. тр. / УО «ГГАУ» – Гродно, 2014. Т. 26: Зоотехния. – С. 26-33.
3. Григорьев, Д. А., Король, К. В., Богданович, П. Ф. К вопросу о пригодности коров к машинному доению / Григорьев, Д. А., Король, К. В., Богданович, П. Ф. // Современные технологии сельскохозяйственного производства: сборник научных статей по материалам XVIII Международной научно-практической конференции. – Гродно : ГГАУ, 2015. : ветеринария, зоотехния. – С. 27-28.

УДК 636.2.085:633.63

### ЭФФЕКТИВНОСТЬ ИСПОЛЬЗОВАНИЯ СВЕЖЕГО СВЕКЛОВИЧНОГО ЖОМА В РАЦИОНАХ ДОЙНЫХ КОРОВ

Е. А. Добрук, А. М. Тарас, А. Е. Ярош

УО «Гродненский государственный аграрный университет»,  
г. Гродно, Республика Беларусь

*(Поступила в редакцию 10.06.2015 г.)*

**Аннотация.** По мере хранения сахарной свеклы происходит увеличение потерь питательных веществ (сухого вещества, протеина, сахара, жира) свежего свекловичного жома и снижение его питательной ценности. Питательность жома, полученного в декабре, составляла 0,11 корм. ед, в марте этот показатель снизился в 2,2 раза и составил 0,05 корм. ед. Содержание переваримого протеина за 4 месяца снизилось на 33,6%, сырого жира в 5,5 раз, сырой клетчатки на 14,7%, БЭВ – на 34,1%.

Включение свежего жома в рационы дойных коров в количестве 10 кг привело к снижению среднесуточных удоев на 0,37 кг или 2,0%, однако себестоимость 1 ц молока снизилась на 2,96 тыс. руб. или на 1,2%.

**Summary.** Storing sugar beet causes nutrient losses (dry matter, protein, sugar and fat) of fresh beet pulp and its nutritional value reduction. Nutrient density of pulp obtained in December was 0.11 feed units, with a 2.2 times drop in March to 0.05 feed units. Over 4 months, the content of digestible protein decreased by 33.6%, with crude fat falling by 5.5 times, crude fiber by 14.7%, nitrogen-free extractive substances by 34.1%. The inclusion of fresh pulp in dairy cows' diets in the amount of 10 kg resulted in lowered average daily milk yield by 0.37 kg or 2.0%, but the cost of 1 metric quintal of milk fell by 2.96 thousand rubles, or by 1.2%.

**Введение.** Современные технологии производства молока требуют новых физиологически адекватных и экономически обоснованных систем кормления, которые будут направлены на получение высоких удоев и длительное хозяйственное использование животных.

Основными факторами, сдерживающими получение высокой продуктивности коров, являются мероприятия, охватывающие вопросы кормопроизводства, содержания, воспроизводства стада, здоровья животных, оптимизации кормления, процесса доения. При этом наиболее важной и затратной является проблема организации кормления. В себестоимости получения молока доля этого сегмента доходит до 70%. В первую очередь поэтому необходимо обеспечить биологически полноценное кормление животных. Принято считать, что молочная продуктивность коров на 25% обусловлена генетическим потенциалом и на 75% – от условий окружающей среды, среди которых основную роль следует отнести кормлению, его биологической полноценности и безопасности [1].

Полноценность кормления основывается на прочной кормовой базе, которая складывается из технологических процессов заготовки кормов, их надлежащем хранении, правильности их взятия и раздачи, согласно потребностям животных по рассчитанным оптимальным кормовым нормам.

Одной из наиболее актуальных проблем скотоводства, обусловленной переводом его на индустриальные ресурсоэффективные технологии, становится создание качественной кормовой базы. Для этого следует использовать не только корма собственного производства, но и более широко применять корма, получаемые при переработке технических культур, например такие, как свекловичный жом, картофельная мезга, меласса, барда, рапсовый жмых и др. [2].

При производстве сахара возникает целый ряд побочных продуктов производства, которые применяются в кормлении крупного рогатого скота. В сахарной свекле содержится в среднем 23,2% сухого вещества (СВ), в силосованном жоме – 13%, в прессованном – 18,4%, в сухом жоме – 90,6% и в мелассе – 77%. По технологии производства сахарная свекла моется, измельчается и подвергается диффузии (вымывание сахара и его растворение в воде). Этот раствор подвергается нагреванию до 73-78°C. Содержащий сахар сырой сок отделяется от измельченной свекольной массы (жома) – основного побочного продукта на производстве сахара. Сырой сок очищается от осадка с использованием известняка и углекислого газа. Очищенный сок содержит около 12-15% сухого вещества и выпаривается до получения густого сиропа. Потом из этого сиропа кристаллизуется сахар. Остатки

сиропа, из которого был получен сахар, – это меласса, еще один ценнейший продукт в кормлении скота. Из тонны сахарной свеклы получают около 35 кг сахара, 540 кг сырого жома и 40 кг мелассы [3].

Свекловичный жом представляет собой микростружку толщиной не более 2 мм с влажностью около 90%, из которой диффузионным способом извлечено основное количество сахара и некоторая часть минеральных и органических веществ.

Сырой жом – это стружка сахарной свеклы после того, как из нее был извлечен сахар, с содержанием воды около 90% и при температуре около 70°C. Посредством отжима часть воды удаляют. Так получают сырой жом с содержанием сухого вещества от 20 до 30% и при температуре около 50°C. Этот продукт скармливают животным в свежем или силосованном виде [4, 5, 6].

В 1 кг сухого вещества свекловичного жома содержится 12,02 МДж обменной энергии (ОЭ), этого количества энергии достаточно для производства 2,34 кг молока жирностью 4% без поддерживающего корма [7].

Свежий свекловичный жом должен быть скармлен за 1-3 дня, чтобы предотвратить его порчу. Во время транспортировки жом, особенно в больших количествах, остывает незначительно, поэтому очень важно силосовать его прямо с транспорта, без промежуточного хранения. Это позволяет избежать потерь питательности, загрязнений, а также стимулирует процесс «горячего брожения». В свежем жоме содержится 6...8% СВ (рН 5,7...6,2). Кислый жом – это жом, находящийся в заводском жомохранилище более 3 суток. За этот период он приобретает кислую реакцию (рН менее 5) [8, 9].

**Цель работы:** изучить влияние включения в рационы дойных коров свежего свекловичного жома на молочную продуктивность, состояние обмена веществ и экономическую эффективность производства молока.

**Материал и методика исследований.** Научно-хозяйственный опыт по использованию свежего свекловичного жома в рационах дойных коров был проведен в СПК «Молодая гвардия» Брестского района по схеме, представленной в таблице 1.

Таблица 1 – Схема научно-хозяйственного опыта

Группы	Количество животных в группе, голов	Особенности кормления
Контрольная	10	Основной рацион (ОР)
Опытная	10	Основной рацион (ОР)+ 10 кг свежего свекловичного жома, взамен сенажа и силоса, эквивалентно по сухому веществу



Для опыта было отобрано 20 коров с учетом живой массы (500-550 кг), возраста (3-4 лактация), продуктивности (5500-5800 кг), содержанию жира (3,6-3,7%) и белка (3,1-3,2%) в молоке. Животные были распределены на две группы по 10 голов в каждой.

На всем протяжении опыта животные находились в одинаковых условиях содержания. Коровы находились в типовом коровнике, содержание привязное. В качестве подстилки используется солома. Кормление осуществлялось с помощью мобильного кормораздатчика MARMIX. Доеение двухразовое доильной установкой «Vestfalya Surge» доильный зал Бок-о-Бок «Comfort Top». Микроклимат в здании коровника поддерживался при помощи принудительной вентиляции. Здание освещается естественным и искусственным светом.

Длительность опыта составила 90 дней.

В качестве основного рациона животные базового варианта опыта получали основной рацион в соответствии с принятыми схемами кормления, существующими в хозяйстве, в количествах, соответствующих продуктивности животных. У коров экспериментального варианта в рацион вводили свежий свекловичный жом взамен сенажа и кукурузного силоса, эквивалентно по сухому веществу (табл. 1).

Во время проведения опыта были изучены следующие показатели:

- поедаемость кормов – по данным учета расхода кормов;
- динамика молочной продуктивности коров – путем ежедневно учета надоя молока с помощью программного обеспечения доильного зала «Vestfalya Surge»;
- качество молока коров (по СТБ 1598-2006);
- экономические показатели производства молока.

Для изучения влияния использования в кормлении крупного рогатого скота свежего свекловичного жома на состояние обмена веществ была взята кровь у четырех коров из каждой группы. Анализ крови проводили в научно-исследовательской лаборатории УО "Тродненский государственный аграрный университет" по следующим биохимическим показателям:

- общий белок, г/л;
- белковые фракции;
- кальций, ммоль/л;
- фосфор, ммоль/л;
- мочевина, ммоль/л;
- резервная щелочность, мг%.

Также определяли общие гематологические показатели:

- эритроциты,  $10^{12}$ /л;
- лейкоциты,  $10^9$ /л;

– гемоглобин, г/л;

Полученные результаты были обработаны биометрически, методом вариационной статистики по Плохинскому Н. А. (1956) и Меркурьевой Е. К. (1970), с использованием ЭВМ.

**Результаты исследований и их обсуждение.** Для оценки качества свекловичного жома и его питательной ценности ежемесячно с декабря 2014 г. по март 2015 г. отбирались пробы. В научно-исследовательской лаборатории УО «ГГАУ» были проведены анализы их химического состава и питательной ценности. Полученные данные представлены в таблице 2 и на рисунке 1.

Таблица 2 – Питательность и химический состав свежего жома

Показатели	Свежий жом			
	декабрь	январь	февраль	март
Питательность, корм.ед./кг	0,11	0,09	0,07	0,05
Общая влажность, г/кг	797,5	830,5	860,2	868,6
Сухое вещество, г/кг	202,5	169,5	139,8	131,4
Сырая зола, г/кг	9,0	9,2	6,1	4,8
Сырой протеин, г/кг	20,2	17,9	12,4	12,5
Переваримый протеин, г/кг	10,1	9,1	6,4	6,7
Сырой жир, г/кг	1,1	0,7	0,6	0,2
Сырая клетчатка, г/кг	34,0	27,0	23,0	29,0
БЭВ, г/кг	168,8	138,9	118,4	111,2
Кальций, г/кг	1,0	1,4	0,6	0,5
Фосфор, г/кг	0,4	0,3	0,3	0,2
ОЭ, МДж/кг	1,0	0,84	0,68	0,32

Данные табл. 2 и рис. 1 позволяют отметить устойчивую тенденцию снижения питательной ценности свежего свекловичного жома, полученного в течение декабря-марта. Если содержание кормовых единиц в свекловичном жоме, полученном в декабре, составляло 0,11, то в марте этот показатель снизился в 2,2 раза и составил 0,05 корм.ед.

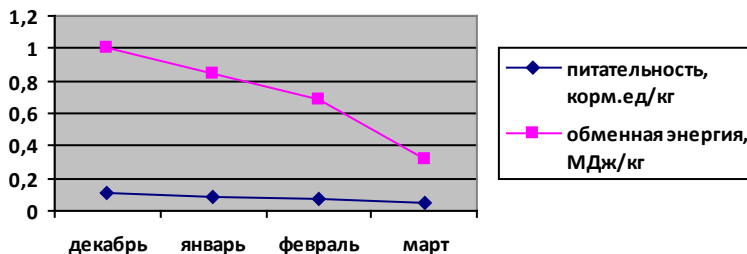


Рисунок 1 – Динамика изменения питательности свежего свекловичного жома

В зависимости от сроков получения жома изменялось содержание сухого вещества (202,5 г/кг в жоме, произведенном в декабре, против 131,4 г/кг в образцах, полученных в марте). Содержание переваримого протеина за 4 месяца снизилось на 33,6%, сырого жира в 5,5 раз, сырой клетчатки на 14,7%, БЭВ – на 34,1%.

Таким образом, на основании исследований химического состава можно сделать заключение, что по мере хранения сахарной свеклы происходит увеличение потерь питательных веществ (сухого вещества, протеина, сахара, жира) свежего свекловичного жома и снижение его биологической ценности.

Для оценки влияния свежего свекловичного жома на молочную продуктивность коров была изучена кормовая база хозяйства. На основании имеющихся кормов для каждой группы были составлены рационы кормления в соответствии с потребностями животных в питательных веществах РАСХН (2003) с учетом живой массы, среднесуточного удоя и содержания жира в молоке. Рационы кормления подопытных животных представлены в таблице 3.

Таблица 3 – Рационы кормления дойных коров массой 500-550 кг, суточный удой 16-20 кг, содержание жира 3,5-3,8%

Показатели	Требуется по норме	Группы	
		контрольная	опытная
1	2	3	4
Сено злаковое, кг		1,0	1,0
Солома яровая, кг		4,0	4,0
Сенаж злаковый, кг		10,0	8,0
Силос кукурузный, кг		18,0	15,0
Шрот подсолнечный, кг		0,5	0,5
Жом свежий, кг		-	10,0
Меласса, кг		1,0	1,0
Комбикорм КК 61, кг		4,0	4,0
В рационе содержится:			
сухого вещества, кг	16,5	16,8	17,0
обменной энергии, МДж	159	154	152
ЭЖЕ	15,9	15,4	15,2
сырого протеина, г	2141	2092	2159
переваримого протеина, г	1435	1373	1392
сырой клетчатки, г	4130	4764	4579
сырого жира, г	485	506	466
сахара, г	1250	991	981
крахмала, г	2125	1440	1403
кальция, г	97,0	95,5	95,5
фосфора, г	69,0	60,4	61,6
каротина, мг	610	794	704
витамина D, тыс. ИЕ	13,6	15,3	14,9

Продолжение таблицы 3

1	2	3	4
Структура рациона			
Сено злаковое		4,5	4,6
Солома яровая		14,8	15,0
Сенаж злаковый		20,1	16,3
Силос кукурузный		26,9	22,7
Шрот подсолнечный		3,4	3,5
Жом свекловичный свежий		-	7,2
Меласса		3,1	3,1
Комбикорм КК 61		27,2	27,6
Анализ рациона			
сухого вещества на 100 кг живой массы, кг	3,0	3,04	3,09
концентрация энергии в 1 кг сухого вещества:			
ОЭ, МДж	9,6	9,17	8,94
ЭКЕ	0,96	0,92	0,89
переваримого протеина на 1 ЭКЕ, г	90,0	89,1	91,6
содержание клетчатки в СВ, %	25,0	28,3	26,9
сахаро-протеиновое отношение	1:1,1	1:1,4	1:1,4
содержание жира в СВ, %	2,94	3,0	2,7
соотношение Са:Р	1,4:1	1,6:1	1,6:1
содержание на 1 ЭКЕ:			
каротина, мг	38	52	46
витамина Д, тыс. ИЕ	0,85	0,99	0,98

Из данных таблицы 3 видно, что основу рациона составляют грубые (19,3-19,6%) и сочные (39,0-47,0%) корма, что способствует нормальной моторике желудочно-кишечного тракта. Удельный вес концентрированных кормов составил 30,6-31,1% и 3,1% – меласса. В опытной группе свежий свекловичный жом занимал 7,2% в структуре рациона.

Энергетическая питательность рациона подопытных животных составила 15,2-15,4 ЭКЕ. Концентрация энергии в 1 кг сухого вещества равна 8,94 и 9,17 МДж обменной энергии, что соответствует общепринятой норме кормления для животных данной продуктивности. Уровень клетчатки от сухого вещества рациона составляет 26,9-28,3%, что незначительно превышает установленные нормы кормления.

На одну энергетическую кормовую единицу в рационе животных приходится 89,1-91,6 г переваримого протеина.

Сахаро-протеиновое отношение в рационах подопытных коров равнялось 1:1,4, что соответствует установленной норме кормления.

Отношение кальция к фосфору в опытных группах соответствовало общепринятым нормам и составляло 1,6:1.

Таким образом, рационы опытной и контрольной групп практически не отличались друг от друга по содержанию питательных ве-

ществ и соответствовали нормам кормления для дойных коров с продуктивностью около 20 кг молока в сутки.

Одним из основных критериев, позволяющих определить сбалансированность и полноценность кормления коров, а также продуктивное действие корма, является молочная продуктивность. В результате проведенных исследований было установлено влияние свежего жома, полученного из свеклы различной продолжительности хранения, на продуктивность коров (табл. 4, рис. 2).

Таблица 4 – Динамика молочной продуктивности коров за период опыта, кг

Период	Контрольная	Опытная
Среднесуточный удой в начале опыта	21,44±1,12	21,21±0,98
Среднесуточный удой за январь	21,30±0,86	21,20±0,80
Среднесуточный удой за февраль	19,50±1,20	18,25±0,56
Среднесуточный удой за март	16,67±1,11	16,00±0,71
Среднесуточный удой 1 декада января	21,1±1,52	20,75±2,33
Среднесуточный удой 2 декада января	21,40±1,42	20,57±1,23
Среднесуточный удой 3 декада января	21,4±1,66	19,38±0,82
Среднесуточный удой 1 декада февраля	21,80±2,09	19,00±0,63
Среднесуточный удой 2 декада февраля	19,4±2,17	17,88±0,85
Среднесуточный удой 3 декада февраля	17,30±1,93	16,75±1,53
Среднесуточный удой 1 декада марта	17,33±1,70	16,14±1,96
Среднесуточный удой 2 декада марта	16,78±2,04	15,71±1,36
Среднесуточный удой 3 декада марта	15,89±2,18	15,00±1,18
Среднесуточный удой за период опыта	19,24±0,64	18,87±0,50

Анализ данных таблицы 4 показал, что за весь период эксперимента (90 дней) животные опытной группы незначительно уступали по среднесуточному удою. За первый месяц опыта в контрольной группе удой был выше на 0,1 кг или 0,5%, за второй месяц на 1,25 кг или 6,4%, за третий месяц – 0,67 кг или 4,0%. За весь период эксперимента среднесуточный удой в контрольной группе составил 19,24 кг и был выше, чем в опытной на 0,37 кг или 2,0%.

За три месяца опыта среднесуточный удой в контрольной группе снизился на 35%, а в опытной на 41,4%. Однако изменения лактационных кривых в подопытных группах были практически одинаковыми (рис. 2). В целом различия по среднесуточным удоям между контрольной и опытной группой были статистически недостоверными и находились в пределах ошибки среднеарифметической.

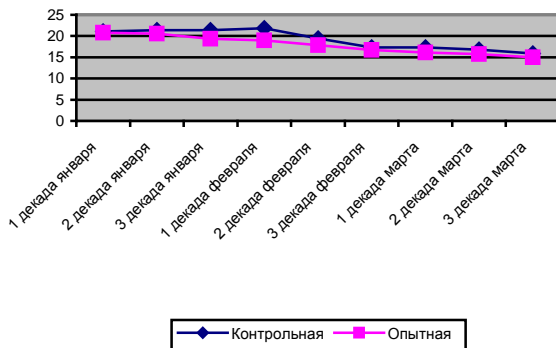


Рисунок 2 – Динамика изменения молочной продуктивности коров в опыте со свежим свекловичным жомом

При исследовании качества молока коров опытной и контрольной групп было установлено, что по органолептическим показателям (цвет, запах, консистенция) молоко подопытных коров не различалось и соответствовало нормативному молоку (СТБ 1598-2006). По внешнему виду и консистенции пробы молока представляли собой однородную жидкость белого цвета со слегка кремовым оттенком, без осадка и хлопьев, посторонние запахи отсутствовали. Исследуемые показатели качества молока приведены в таблице 5.

Таблица 5 – Показатели качества молока

Показатели	Группы	
	контрольная	опытная
pH	6,68	6,70
Содержание жира, %	3,62±0,12	3,58±0,09
Содержание белка, %	3,12±0,04	3,15±0,06
Кислотность, °Т	16,7	16,6
Степень чистоты, группа	I	I
Плотность, кг/м <sup>3</sup>	1028,8	1028,8
Микробная обсемененность, КОЕ/см <sup>3</sup>	254090	243070
Количество соматических клеток в 1 см <sup>3</sup>	388000	362000
Термоустойчивость по алкогольной пробе, группа	II	II
Содержание ингибирующих веществ (Copan Test)	нет	нет
Точка замерзания, °С	- 0,51	- 0,51
Электропроводность, ед	415	415

Было установлено, что включение в рационы дойных коров свежего свекловичного жома не оказало негативного влияния на качество молока, которое соответствовало нормативным требованиям.

Включение в состав рациона дойных коров свежего свекловичного жома существенно не повлияло на содержание жира и белка в мо-

локе. Из данных таблицы 5 видно, что жирность молока была выше у животных контрольной группы на 0,04%. Данная тенденция прослеживалась на протяжении всего опыта. Содержание белка на протяжении эксперимента было одинаковым, хотя следует отметить незначительные различия между контрольной и опытной группами. У коров контрольной группы содержалось 3,15% белка, что на 0,01% выше по сравнению с опытной группой. Различия между группами по этим показателям были недостоверны.

Для изучения влияния включения в рационы коров свежего свекловичного жома на процессы метаболизма подопытных коров были изучены морфологические и биохимические показатели крови. Результаты этих исследований представлены в таблице 6.

Таблица 6 – Морфологические и биохимические показатели крови подопытных коров

Показатели	Группы	
	контрольная	опытная
Начало опыта		
Гемоглобин, г/л	102±1,7	103,5±2,2
Эритроциты 10 <sup>12</sup> /л	5,82±0,10	5,9±0,14
Лейкоциты, 10 <sup>9</sup> /л	10,3±0,06	10,5±0,09
Общий белок, г/л	70,2±1,04	69,8±2,03
Альбумины, г/л	37,9±0,52	37,4±0,75
Глобулины, г/л	32,3±0,57	32,4±0,66
Мочевина, ммоль/л	2,88±0,04	2,90±0,07
Резервная щелочность, мг%	436±4,97	428±5,23
Кальций, ммоль/л	2,82±0,04	2,77±0,06
Фосфор, ммоль/л	1,55±0,02	1,60±0,04
Конец опыта		
Гемоглобин, г/л	104±0,8	103,8±2,5
Эритроциты 10 <sup>12</sup> /л	6,30±0,04	6,0±0,06
Лейкоциты, 10 <sup>9</sup> /л	10,8±0,29	10,6±0,04
Общий белок, г/л	73,8±0,36	72,8±0,51
Альбумины, г/л	39,8±0,22	38,2±0,21
Глобулины, г/л	34,0±0,22	34,6±0,37
Мочевина, ммоль/л	2,62±0,04	2,89±0,03*
Резервная щелочность, мг%	468±2,94	462±3,56
Кальций, ммоль/л	2,94±0,01	2,83±0,06
Фосфор, ммоль/л	1,85±0,04	1,71±0,07

Примечание: \*P≤0,05

На основании проведенных исследований гематологических показателей установлено, что все они находились в пределах физиологической нормы как в начале эксперимента, так и в конце. В конце опыта у коров контрольной группы отмечалась тенденция увеличения содержания гемоглобина, эритроцитов и общего белка.

Важным показателем нормального течения обмена минеральных веществ в организме является содержание в сыворотке крови кальция и неорганического фосфора. Анализ данных по содержанию этих элементов показывает, что у подопытных животных отклонений от физиологической нормы не наблюдалось. Однако в конце эксперимента содержание кальция было выше на 3,9%, а фосфора – на 8,2% в контрольной группе.

В условиях перехода сельского хозяйства к рыночной экономике основным требованием успешного развития любой отрасли является повышение эффективности производства.

Анализ экономических показателей является заключительным и наиболее важным этапом исследований, позволяющим предварительно оценить практическую значимость полученных результатов. Можно добиться высоких показателей продуктивности животных, однако если при этом не произойдет снижения себестоимости получаемой продукции, то применение разработки на практике приведет только к увеличению выхода валовой продукции, но при этом никак не отразится на рентабельности производства.

Расчеты произведены по ценам и расценкам, сложившимся в хозяйстве в 2015 г. Стоимость 1 т сенажа злакового – 225,0 тыс. руб., силоса кукурузного – 197,0 тыс. руб., жома свекловичного – 1200 руб., молока высшего сорта – 4350 тыс. руб. В структуре себестоимости производства молока стоимость кормов составляет 53,5%. Результаты анализа приведены в таблице 7.

Таблица 7 – Экономическая эффективность использования свежего свекловичного жома в рационах дойных коров

Показатели	Группы		опытная в % к контролю
	контрольная	опытная	
1	2	3	4
Поголовье коров, голов	10	10	100,0
Продолжительность опыта, дней	90	90	100,0
Среднесуточный удой, кг	19,24	18,87	98,1
Валовой надой, ц	173,16	169,83	98,0
Жирность молока, %	3,62	3,58	98,9
Валовой надой в пересчете на базисную жирность, ц	174,12	168,89	97,0
Получено дополнительно молока за период опыта, ц	5,23	-	-
Стоимость затраченных кормов, тыс. руб. на 1 голову/день	26,036	24,957	95,9
всего за период опыта	23432,4	22461,3	95,9
Цена реализации 1 ц молока, тыс. руб.	435,2	435,2	100,0
Выручка от реализации молока за период опыта, млн. руб.	75,777	73,501	97,0



Продолжение таблицы 7			
1	2	3	4
Себестоимость произведенного за период опыта молока, млн. руб.	43,799	41,984	95,9
Себестоимость 1 ц молока, тыс. руб.	251,54	248,58	98,8
Чистый доход, млн. руб.	31,978	31,517	98,6
Уровень рентабельности, %	73,0	75,1	2,1 п.п.

Из анализа данных таблицы 7 видно, что включение в состав рациона дойных коров свежего свекловичного жома незначительно снижает продуктивность животных. Так, валовой надой молока в контрольной группе составил 174,12 ц, что выше, чем у аналогов опытной группы на 5,23 ц или 3,0%.

Однако применение свежего свекловичного жома позволило снизить стоимость рациона на 4,1%.

В связи с более высокой продуктивностью коров контрольной группы выручка от реализации молока была выше на 2,276 млн. руб. или 3,0%.

Использование в рационе дойных коров свежего свекловичного жома позволило снизить себестоимость 1 ц молока на 2,96 тыс. рублей или на 1,2%. В результате в контрольной группе чистый доход составил 31,978 млн. руб., что выше, чем в опытной, на 1,4%. Однако уровень рентабельности производства молока в опытной группе оказался выше на 2,1 п. п.

Таким образом, проведенные исследования показали, что включение в состав рациона дойных коров свежего свекловичного жома экономически оправдано, т. к. позволяет снизить себестоимость производимой продукции и повысить рентабельность отрасли.

**Заключение.** По мере хранения сахарной свеклы происходит увеличение потерь питательных веществ (сухого вещества, протеина, сахара, жира) свежего свекловичного жома и снижение его питательной ценности. Отмечена устойчивая тенденция снижения питательной ценности свежего свекловичного жома, полученного в период с декабря по март. Питательность жома, полученного в декабре, составляла 0,11 корм. ед. в марте этот показатель снизился в 2,2 раза и составил 0,05 корм. ед., содержание сухого вещества в жоме, произведенном в декабре, – 202,5 г/кг, против 131,4 г/кг в жоме, полученном в марте. Содержание переваримого протеина за 4 месяца снизилось на 33,6%, сырого жира в 5,5 раз, сырой клетчатки на 14,7%, БЭВ – на 34,1%.

Включение свежего жома в рационы дойных коров в количестве 10 кг привело к незначительному снижению среднесуточных удоев. За первый месяц опыта среднесуточный удой в контрольной группе составил 19,24 кг и был выше, чем в опытной, на 0,37 кг или 2,0%.

Использование свежего жома в рационах дойных коров не отразилось на качестве молока. По органолептическим показателям (цвет, запах, консистенция) молоко подопытных коров не различалось и соответствовало нормативному молоку (СТБ 1598-2006).

Применение свежего свекловичного жома способствовало снижению стоимости рациона на 4,1%, и уменьшению себестоимости 1 ц молока на 2,96 тыс. рублей или на 1,2%. В результате в контрольной группе чистый доход составил 31,978 млн. руб., что выше, чем в опытной, на 1,4%. Однако уровень рентабельности производства молока в опытной группе оказался выше на 2,1 п. п.

#### ЛИТЕРАТУРА

1. Конаплева, Е. Г. Новейшие достижения в исследовании питания животных. Выпуск 2 / Пер. с англ. и предисловие / Е. Г. Конаплева. – М.: Колос, 1983, 200 с.
2. Кондрахин И. П. Клиническая лабораторная диагностика в ветеринарии: Справочное издание/ И. П. Кондрахин, Н. В. Курилов, А. Г. Малахов и др. – М.: Агропромиздат, 1985. – 287 с.
3. Tamminga S. Relation between different carbohydrates and microbial synthesis of protein/ S Tamminga// Kiel group seminar-Uppsala- 1979- rep. № 130.
4. Дудкин В. М. К вопросу хранения свекловичного жома / В. М. Дудкин; В. Б. Остроумов, О. М. Лукьянчикова // Приоритетные направления развития сахарного производства и их научное обеспечение ; Рос. науч.-исслед. ин-т сахар. пром-сти, 2006. – С. 85-89.
5. Леснов А. П. Переработка свекловичного жома в высокобелковые корма / А. П. Леснов //Сахар. – 2010. – № 8. – С. 49-52.
6. Паршина В. В. Пищеварение в многокамерном желудке и кишечнике у коров при скармливании кормовых добавок, обладающих адсорбционными свойствами: автореф. дис. ... канд. биолог.наук: 03.00.13/ В. В. Паршина; ФГОУ ВПО Российский государственный аграрный университет – МСХА имени К. А. Тимирязева – Боровск. 2008. – 41 с.
7. Brewa A.C.G. The partition of energy in cows and heifers during lactation/ A.C.G. Brewa; H.F. Tyrrell; W.F Williams // Proceedings, 1983. – P. 84-90.
8. Родионова Л. Я. Использование прогидролизованного свекловичного жома в качестве кормовой добавки / Л. Я. Родионова, А. Н. Соболев, И. В. Белогорец, С. М. Тимошенко // Вуз. наука Сев.-Кавк. федер. Округу. – Сев.-Кавк. федер. ун-т, 2013; т.3. – С. 194-197.
9. Ткаченко В. М. Производство ферментированных кормов из свекловичного жома / В. М. Ткаченко // Сахар. – 2010. – № 2. – С. 14-18.

## **ЭФФЕКТИВНОСТЬ ПРОИЗВОДСТВА СВИНИНЫ ПРИ ИСПОЛЬЗОВАНИИ НА ЗАКЛЮЧИТЕЛЬНОМ ЭТАПЕ СКРЕЩИВАНИЯ ХРЯКОВ НЕМЕЦКОЙ СЕЛЕКЦИИ**

В. А. Дойлидов

УО «Витебская государственная академия ветеринарной медицины»,  
г. Витебск, Республика Беларусь

*(Поступила в редакцию 10.06.2015 г.)*

**Аннотация.** Производство свинины является рентабельным при реализации откормленного молодняка свиней изученных породных сочетаний в соответствии с СТБ 987-95 в весовой кондиции 95-105 кг. При дальнейшем повышении предубойных весовых кондиций до 106-115 и 116-125 кг рентабельность напрямую зависит от породного сочетания. При реализации молодняка в соответствии с ГОСТ 31476-2012 повышенные требования к качеству туши отрицательно сказываются на рентабельности производства свинины с использованием всех изученных сочетаний.

**Summary.** Pork manufacture is profitable at realisation of the fattened young growth of pigs of studied pedigree combinations according to STB 987-95 in weight standard of 95-105 kg. At the further increase of prelethal weight standards to 106-115 and 116-125 kg, profitability directly depends on a pedigree combination. At young growth realisation according to GOST 31476-2012, increased requirements to quality of hulks negatively affect profitability of manufacture of pork with use of all studied combinations.

**Введение.** Эффективность производства продукции свиноводства в условиях промышленного производства определяется целым комплексом продуктивных признаков используемых животных, включающим как репродуктивные качества свиноматок, так и откормочные и мясные качества получаемого потомства. При этом уровень репродуктивных качеств маток в конечном итоге определяется количеством нормально развитых поросят, получаемых к отъему и пригодных для дальнейшего доращивания и откорма. К откормочным качествам относятся такие показатели, как скороспелость и затраты корма на прирост живой массы. Окончательным выражением уровня мясных качеств является морфологический состав туши и в первую очередь – содержание в ней мяса. В ведущих странах мира селекция по скороспелости и мясности относится к основным направлениям улучшения существующих и создания новых пород и линий свиней [1, 6].

В связи с введением в Республике Беларусь нового стандарта на мясо свиней, в котором отражено повышение мирового спроса на мясную свинину, назрела необходимость поиска и внедрения новых технологиче-

ских и селекционных приемов, позволяющих достигнуть максимального соответствия качества свиноводческой продукции, выпускаемой товарными комплексами республики, с предъявляемыми требованиями.

Поскольку установлено, что откормочные и мясные качества при скрещивании наследуются в основном промежуточно, успешное получение высокой мясности у потомства во многом обеспечивается хорошими мясными качествами животных отцовских форм. Поэтому решающим фактором генетического воздействия на результаты скрещивания являются хряки-производители [3, 5].

Наиболее оптимальным решением этой проблемы является использование в скрещивании в качестве отцовских форм хряков специализированных мясных пород [7].

Введение в систему гибридизации свиней таких пород предполагает не только повышение мясности получаемых гибридов из-за особенностей генотипа данных животных, но и снижение содержания в их тушах сала, а отсюда – более высокая категорийность получаемых туш, в сравнении с животными универсального направления продуктивности. Откорм получаемых таким образом гибридов до более тяжелых весовых кондиций, в сравнении с живой массой 100 кг, может обеспечить получение дополнительной продукции без существенного увеличения затрат [4, 8].

В соответствии с вышеуказанным, в условиях большинства свиноводческих комплексов Витебской области для осеменения помесных свиноматок на заключительном этапе трехпородного скрещивания в течение первого десятилетия XXI в. применялись хряки эстонской беконной породы, регулярно завозимые из СГЦ «Заречье» Рогачевского района Гомельской области, а затем была использована сперма хряков-производителей пород йоркшир, ландрас и дюрок немецкой селекции, завезенных в «Центр генетики и селекции в свиноводстве» Витебской области.

**Цель работы:** оценка эффективности производства свинины в условиях промышленного комплекса при откорме трехпородного молодняка, полученного с участием пород белорусской селекции и пород йоркшир, ландрас и дюрок немецкой селекции на заключительном этапе скрещивания до разных весовых кондиций.

**Материал и методика исследований.** Исследования проводились в 2009-2010 гг. в условиях свиноводческого комплекса КУПСХП «Городец» Шарковщинского района Витебской области. Объектом исследований явились двухпородные основные свиноматки, полученные от сочетания пород белорусской крупной белой (БКБ) и белорусской мясной (БМ), а также трехпородный молодняк с различной пред-

убойной массой, полученный от сочетаний пород белорусской крупной белой (БКБ), белорусской мясной (БМ), йоркшир немецкой селекции (НЙ), ландрас немецкой селекции (НЛ) и дюрок немецкой селекции (НД) и эстонской беконной (ЭБ). Сочетание (БКБхБМ)хЭБ было изучено, как основное трехпородное сочетание, использовавшееся в системе гибридизации на товарных свиноподкомплексах Витебской области до завоза хряков-производителей немецкой селекции.

Сначала был изучен уровень репродуктивных качеств чистопородных и помесных свиноматок (по 21-24 гол. в каждом сочетании), с определением в конечном итоге количества пригодных для дальнейшего доращивания и откорма порослят-отъемышей, получаемых на один опорос матки. Затем, при постановке на откорм, были сформированы группы-аналоги с учетом происхождения и живой массы животных. Откорм молодняка изучаемых породных сочетаний проводился до весовых кондиций 95-105 (по 53-57 гол. в каждом сочетании), 106-115 (по 36-39 гол. в каждом сочетании) и 116-125 кг (по 18-20 гол. в каждом сочетании).

Кормление молодняка на откорме производилось стандартными полнорационными комбикормами марок СК26 и СК31 из самокормушек «Туб-о-мат». Условия содержания свиней соответствовали технологическим нормам, принятым на свиноводческих предприятиях.

Зная живую массу животных, а также их возраст при постановке и снятии с откорма, мы определили среднесуточные приросты и рассчитали возраст достижения молодняком разных групп живой массы 100, 110 и 120 кг. Убой проводился в условиях ОАО «Глубокский мясокомбинат». В ходе убоя были определены: категории упитанности реализуемого молодняка в соответствии с действовавшим в то время СТБ 987-95, морфологический состав туш, путем обвалки 6-8 левых полутуш в каждом сочетании.

В дальнейшем при проведении сравнительного анализа эффективности производства свинины при реализации животных на убой в соответствии как с СТБ 987-95, так и с введенным в настоящее время ГОСТ 31476-2012, был проведен пересчет категоричности, согласно требованиям действующего ГОСТа.

В итоге, исходя из достигнутых показателей продуктивности, цен на реализацию свинины и уровня затрат на ее производство, была определена рентабельность либо убыточность производства продукции свиноводства при откорме молодняка изучаемых породных сочетаний до весовых кондиций 95-105, 106-115 и 116-125 кг.

Сравнение продуктивных качеств и экономических показателей проводилось как между сочетаниями, так и отдельно в каждом из изученных сочетаний между разными предубойными кондициями.

**Результаты исследований и их обсуждение.** Производство продукции свиноводства и ее рентабельность в значительной степени определяются эффективностью использования свиноматок.

Основные показатели репродуктивных качеств подопытных животных отражены в таблице 1.

Таблица 1 – Репродуктивные качества двухпородных свиноматок при использовании хряков разных пород в качестве отцовских форм

Генотип матки	Порода хряка	n	Многоплодие, гол	Крупноплодность, кг	Масса 1 гол. при отъеме в 35 дней, кг	Количество поросят при отъеме, гол	Сохранность,
БКБхБМ	ЭБ	21	9,9 ±0,49	1,31 ±0,087	8,83 ±0,452	8,9 ±0,47	90,9 ±4,64
БКБхБМ	НЙ	24	9,6 0,42	1,28 0,057	9,55 0,400	8,0 0,36	83,7 3,67
БКБхБМ	НЛ	22	9,8 ±0,45	1,01 ±0,055*	9,68 ±0,471	8,4 ±0,39	85,7 ±4,01
БКБхБМ	НД	22	9,3 ±0,44	1,15 ±0,077	9,97 ±0,495	8,3 ±0,41	89,3 ±4,19

*Примечание: здесь и далее по отношению к контрольной группе \* –  $P \leq 0,05$*

Анализ таблицы 1 показывает, что влияние на репродуктивные качества двухпородных свиноматок хряков-производителей немецкой селекции в сравнении с использованием на заключительном этапе трехпородного скрещивания производителей эстонской беконной породы характеризуется тенденцией к снижению многоплодия на 1,0-6,1%, а также сохранности поросят к отъему – на 1,6-7,2 п. п. По крупноплодности двухпородные матки в сочетании с эстонскими беконными хряками также имели тенденцию к превосходству над остальными сочетаниями, причем в сравнении с сочетанием (БКБхБМ)хНЛ превосходство составило 29,7% и было достоверным  $P \leq 0,05$ . В итоге выход отъемышей на опорос свиноматки при использовании хряков немецкой селекции оказался пониженным.

В то же время из анализа развития поросят в подсосный период следует, что немецкие хряки передали своим потомкам повышенную энергию роста, что выразилось в тенденции к превосходству поросят-сосунов от сочетаний с их использованием над животными сочетания (КБхБМ)хЭБ по живой массе 1 гол. при отъеме на 0,72-1,14 кг или 8,1-12,9%.

Результаты изучения откормочных качеств трехпородного молодняка (таблица 2) позволили выявить устойчивую тенденцию к повыше-

нию скорости роста трехпородного молодняка при использовании пород немецкой селекции в качестве отцовских.

Таблица 2 – Откормочные качества трехпородного молодняка при снятии с откорма в разном возрасте

Породное сочетание матка×хряк	n	Живая масса при постановке на откорм, кг	Живая масса при снятии с откорма, кг	Абсолютный прирост, кг	Среднесуточный прирост, г	Расчетный возраст достижения живой массы 100 кг, дн.
<i>При снятии с откорма в возрасте 195 дней</i>						
(БКБхБМ)хЭБ	53	38,5±0,21	101,8±0,47	63,3±0,42	711±4,8	193±0,6
(БКБхБМ)хНЙ	54	39,4±0,26	103,3±0,46	63,9±0,33	718±3,7	191±0,6
(БКБхБМ)хНЛ	55	38,5±0,23	102,2±0,50	63,6±0,32	715±3,6	192±0,7
(БКБхБМ)хНД	57	38,6±0,22	102,6±0,49	64,0±0,37	719±4,0	191±0,7
<i>При снятии с откорма в возрасте 205 дней</i>						
(БКБхБМ)хЭБ	36	38,6±0,27	111,1±0,50	72,5±0,45	732±4,6	204±0,7
(БКБхБМ)хНЙ	37	39,1±0,28	112,3±0,45	73,3±0,35	740±3,5	202±0,6
(БКБхБМ)хНЛ	37	38,6±0,28	111,7±0,50	73,1±0,40	738±4,1	203±0,7
(БКБхБМ)хНД	39	38,7±0,26	112,1±0,63	73,4±0,47	741±4,8	202±0,8
<i>При снятии с откорма в возрасте 218 дней</i>						
(БКБхБМ)хЭБ	19	38,6±0,40	121,2±0,82	82,6±0,74	738±6,7	217±1,1
(БКБхБМ)хНЙ	18	39,0±0,40	122,4±0,61	83,4±0,48	745±4,3	215±0,8
(БКБхБМ)хНЛ	19	38,5±0,38	121,8±0,66	83,3±0,75	744±6,7	216±0,9
(БКБхБМ)хНД	20	38,6±0,36	122,7±0,80	84,1±0,60	750±5,3	214±1,0 *

Подобная тенденция прослеживалась при разных сроках откорма, однако достоверное различие отмечалось только у животных сочетания (БКБхБМ)хНД по отношению к сверстникам (БКБхБМ)хЭБ при откорме до 218-дневного возраста. Разница в расчетном возрасте достижения живой массы 120 кг составила в этом случае три дня или 1,4% ( $P \leq 0,05$ ).

Можно отметить также увеличение среднесуточных приростов живой массы у животных всех сочетаний с увеличением срока откорма, что связано с повышением энергии роста молодняка свиней на заключительном периоде откорма и согласуется с данными проводившихся ранее исследований [2].

Мышечная ткань является наиболее ценным компонентом свиной туши, поэтому с учетом величины убойного выхода и морфологического состава туш мы рассчитали, сколько килограммов мяса (мышечной ткани) можно получить с туш на каждые 100 кг живой массы подопытных животных, забиваемых в весовых кондициях 95-105, 106-115 и 116-125 кг (рисунок).

Из рисунка видно, что в сочетании (БКБхБМ)хЭБ при убое в весовой кондиции 95-105 кг можно на каждые 100 кг живой массы забиваемых животных получить контрольном 40,3 кг мышечной ткани в туше, а

при убое в кондициях 106-115 и 116-125 кг – по 39,9 кг мышц или на 1,0% меньше соответственно. Это свидетельствует о замедлении скорости роста мышечной ткани у свиней данного сочетания, происходящем при дальнейшем их росте после достижения живой массы 105 кг.

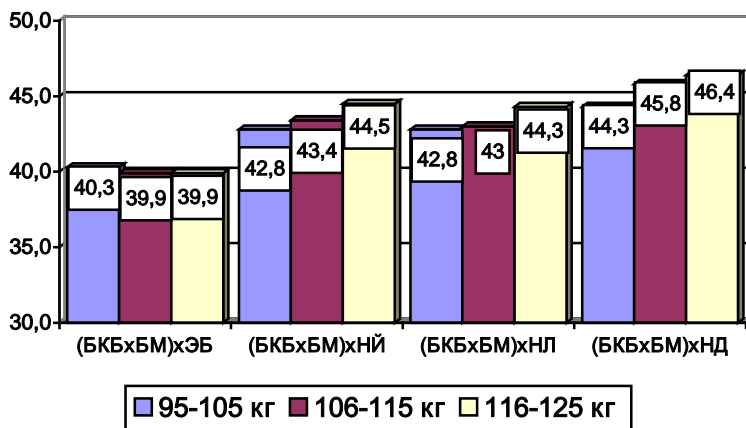


Рисунок – Динамика содержания мяса в тушах на каждые 100 кг предубойной массы молодняка свиней в разных предубойных кондициях (n – 6-8), кг

При убое в весовой кондиции 95-105 кг от животных сочетаний (БКБхБМ)хНЙ (БКБхБМ)хНЛ и (БКБхБМ)хНД можно на каждые 100 кг живой массы получить мышечной ткани больше, чем от их сверстников сочетания (БКБхБМ)хЭБ на 6,2-9,9%, в весовой кондиции 106-115 кг – на 7,8-14,8%, а в весовой кондиции 116-125 кг – больше на 11,0-16,3%. Это свидетельствует о том, что у данных животных под влиянием отцовской наследственности не происходит снижения скорости роста мышечной ткани до достижения живой массы 125 кг, что дает в итоге возможность получать от молодняка этих сочетаний туши с повышенными мясными качествами при убое в тяжелой весовой кондиции 116-125 кг, что невозможно при откорме животных сочетания (БКБхБМ)хЭБ. Лидирующим в данном случае следует считать сочетание (БКБхБМ)хНД.

Вышеперечисленные особенности формирования мясных качеств молодняка, полученного с участием пород немецкой селекции, отразились на категоричности животных, реализуемых на убой в весовых кондициях 95-105, 106-115 и 116-125 кг (таблица 3), как в соответ-



ствии с СТБ 987-95, так и с введенным в настоящее время ГОСТ 31476-2012.

Таблица 3 – Рентабельность откорма трехпородного молодняка свиней до разных весовых кондиций

Предубойные весовые кондиции, кг	n	Категории туш по СТБ 987-95, %			Рентабельность (убыточность) при реализации по СТБ-987-95, %	Категории туш по ГОСТ 31476-2012, %			Рентабельность (убыточность) при реализации по ГОСТ 31475-2012, %
		I	II	III		I	II	III	
<i>(БКБхБМ)хЭБ</i>									
95-105	53	62	38	-	2,9	6	58	36	-3,5
106-115	36	19	81	-	2,0	-	19	81	-8,7
116-125	19	5	63	32	-3,6	-	5	95	-11,6
<i>(БКБхБМ)хНІ</i>									
95-105	54	100	-	-	6,0	18	82	-	3,1
106-115	37	100	-	-	6,9	-	100	-	3,3
116-125	18	83	17	-	5,2	-	83	17	0,2
<i>(БКБхБМ)хНЛ</i>									
95-105	55	100	-	-	5,7	24	76	-	3,0
106-115	37	100	-	-	6,6	-	100	-	3,1
116-125	19	100	-	-	4,4	-	100	-	2,0
<i>(БКБхБМ)хНД</i>									
95-105	57	100	-	-	6,4	30	70	-	3,9
106-115	39	100	-	-	7,7	-	100	-	4,1
116-125	20	100	-	-	7,1	-	100	-	3,5

При реализации откормленного молодняка всех изученных сочетаний в соответствии с СТБ 987-95 в весовой кондиции 95-105 кг производство свинины является рентабельным. Однако при повышении предубойных весовых кондиций рентабельность производства зависит от используемого породного сочетания. Так, откорм молодняка (БКБхБМ)хЭБ наиболее эффективен до массы 95-105 кг, а при откорме до тяжелых весовых кондиций 116-125 кг производство свинины становится убыточным вследствие стремительного снижения категориальности туш реализуемых животных. Откорм животных сочетаний (БКБхБМ)хНІ (БКБхБМ)хНЛ и (БКБхБМ)хНД рентабелен до всех изученных кондиций, хотя при их реализации живой массой 116-125 кг рентабельность несколько снижается.

В то же время повышение требований к качественному составу туш реализуемого молодняка, отраженное в ГОСТ 31476-2012, отрицательно сказалось на категориальности получаемых туш, а отсюда – на рентабельности производства свинины. Так, откорм молодняка (БКБхБМ)хЭБ оказался убыточным во всех изученных весовых кондициях. Откорм молодняка (БКБхБМ)хНІ эффективен до весовых кондиций 95-105 и 106-115 кг, а в кондиции 116-125 кг рентабельность

падает почти до нулевого значения. Откорм молодняка (БКБхБМ)хНЛ и (БКБхБМ)хНД рентабелен до всех анализируемых предубойных кондиций, хотя наибольшая прибыль может быть получена в кондиции 106-115 кг.

**Заключение.** Полученные в ходе исследований результаты позволяют сделать следующие выводы:

1. Использование на заключительном этапе трехпородного скрещивания хряков пород немецкой селекции йоркшир, ландрас и дюрок может приводить к снижению многоплодия свиноматок и сохранности поросят, а в конечном итоге – к снижению выхода поросят-отъемшей. Это можно объяснить влиянием недостаточной акклиматизации в условиях республики недавно завезенных хряков немецкой селекции, что сказалось на их воспроизводительных качествах и отразилось на жизнеспособности их потомков в молодом возрасте.

В то же время использование вышеуказанных пород положительно отражается на откормочных и особенно на мясных качествах получаемого трехпородного молодняка, что выражается в быстрейшем на 1-3 дня достижении предубойной живой массы, а также в большем на 9,2-16,3% содержании в туше мышечной ткани в расчете на каждые 100 кг живой массы в сравнении с молодняком сочетания (БКБхБМ)хЭБ.

2. При реализации молодняка в соответствии с требованиями СТБ 987-95 наиболее эффективным является откорм животных сочетания (БКБхБМ)хЭБ до предубойной весовой кондиции 95-105 кг до весовой кондиции 106-115 кг. Откорм животных сочетаний (БКБхБМ)хНЙ (БКБхБМ)хНЛ и (БКБхБМ)хНД рентабелен до всех изученных кондиций, хотя наивысшая рентабельность отмечается при их реализации живой массой 116-125 кг.

3. Повышенные требования к мясным качествам туш реализуемого молодняка, отраженные в ГОСТ 31476-2012, отрицательно сказались на рентабельности производства свинины с использованием всех изученных сочетаний. Откорм молодняка (БКБхБМ)хЭБ оказался убыточным во всех изученных весовых кондициях. Откорм молодняка (БКБхБМ)хНЙ эффективен до весовых кондиций 95-105 и 106-115 кг, а в кондиции 116-125 кг рентабельность падает почти до нулевого значения. Откорм молодняка (БКБхБМ)хНЛ и (БКБхБМ)хНД рентабелен до всех анализируемых предубойных кондиций. При этом наибольшая прибыль может быть получена в кондиции 106-115 кг.

4. Полученные результаты подтверждают необходимость проведения систематических исследований по выявлению эффективности

использования в условиях промышленных свинокомплексов республики специализированных зарубежных пород разной селекции для выявления оптимальных сочетаний с целью возможно более быстрого повышения откормочных мясных качеств получаемого молодняка без снижения репродуктивных качеств свиноматок.

#### ЛИТЕРАТУРА

1. Гришина, Л. Интенсивность роста, откормочные и мясные качества свиней разных генотипов / Л. Гришина // Свиноводство. – 2009. – № 2. – С. 3-6.
2. Кондратов, Р. С. Продуктивные, интерьерные особенности и качество мяса в зависимости от генотипа, предубойной массы и технологии откорма свиней: Автореф. дис... канд. с.-х. наук. – Черкесск, 2009. – 23 с.
3. Попков, Н. А. Состояние и перспективы животноводства Беларуси / Н. А. Попков, И. П. Шейко // Зоотехническая наука Беларуси : сб. науч. тр. – Мн., 2008. – Т. 1. – С. 3-7.
4. Федоренкова, Л. А. Влияние хряков мясных пород канадской селекции на откормочные и мясосальные качества помесного молодняка / Л. А. Федоренкова, Т. В. Батковская, Е. А. Янович // Ученые записки Витебской Орден «Знак Почета» гос. акад. вет. мед.: научно-практический журнал / Витебская государственная академия ветеринарной медицины; ред. А.И. Ятусевич [и др.] – Витебск, 2009. – Т. 45, ч. 2. – С. 234-237.
5. Храмченко, Н. М. Сравнительная оценка откормочной и мясной продуктивности помесного и гибридного молодняка / Н. М. Храмченко // Актуальные проблемы интенсивного развития животноводства : сб. науч. тр. – Горки, 2004. – Вып. 7. – С. 39-41.
6. Церенюк, А.Н. Откормочные качества гибридного молодняка в условиях промышленного свинокомплекса / А. Н. Церенюк, А.В. Акимов // Пути интенсификации отрасли свиноводства в странах СНГ : сб. тр. XVI Междунар. науч.-практ. конф. (26-27 августа 2009 г.). – Гродно, 2009. – С. 108-110.
7. Шейко, И.П. Белорусское свиноводство должно быть конкурентоспособным / И.П. Шейко, А.П. курдеко // XIX Междунар. науч.-практ. конф.: современные тенденции и технологические инновации в свиноводстве. – Жодино-Горки, 2012. – С. 3-11.
8. Doornenbal, H. The performance of development and carcass composition of the growing pig: effects of the sex, feeding regina, and age on blood serum parameters / H. Doornenbal, A.W. Torg, A.H. Martin at al. Can. J Anim. Sci., 1983. – V.63, N 4.-P.15-16.

**ЭФФЕКТИВНОСТЬ ВКЛЮЧЕНИЯ  
КОРМОВОЙ ФЕРМЕНТНОЙ ДОБАВКИ «ФЕКОРД-2004С»  
В СОСТАВ КОМБИКОРМОВ, СОДЕРЖАЩИХ ТРИТИКАЛЕ**

**А. А. Капанский<sup>1</sup>, В. П. Колесень<sup>2</sup>**

<sup>1</sup> – РУП «Институт экспериментальной ветеринарии  
им. С. Н. Вышелесского»,  
г. Минск, Республика Беларусь

<sup>2</sup> – УО «Гродненский государственный аграрный университет»,  
г. Гродно, Республика Беларусь

*(Поступила в редакцию 11.06.2015 г.)*

**Аннотация.** На трех группах поросят-отъемышей изучали эффективность обогащения комбикормов, содержащих тритикале, мультиэнзимной композицией «Фекорд-2004С». Установили, что скормливание поросятам-отъемышам комбикорма, в составе которого пшеницу (23,5%) и часть соевого шрота (1,5% по массе комбикорма) заменили тритикале, негативно сказалось на скорости роста поросят. Среднесуточный прирост поросят-отъемышей понизился на 26 г или 6,58%, затраты корма на прирост живой массы повысились на 0,17 кг или 6,23%. Обогащение комбикорма с тритикале мультиэнзимной композицией «Фекорд-2004С» интенсифицировало рост поросят. По скорости роста и оплате корма приростом живой массы поросята, получавшие комбикорм с ферментной добавкой, практически не отличались от контрольных животных. Под влиянием мультиэнзимной композиции в крови поросят увеличилось содержание гемоглобина и общего белка.

**Summary.** The three groups weaners studied the effectiveness of enrich animal feed containing Triticale, multienzymic composition "Fekord-2004S". Found that the feeding of pigs-weanlings fodder, wheat (23.5%) and part of the soybean meal (1.5% weight forage) replaced Triticale, adversely affected the growth rate of piglets. Average daily gain of piglets-weaned pigs has dropped by 26 g, 6.58%, the cost of feed weight gains povisilis' to 0,17 lbs or 6.23%. Enriching kolmbikorma from Triticale multienzymic song "Fekord-2004S" to intensify the growth of piglets. On growth rate and feed payment increase live weight piglets fed fodder with enzyme additive, practically does not differ from the control animals. Under the influence of multienzymic composition in blood of piglets increased hemoglobin and total protein.

**Введение.** В структуре посевов зерновых в Беларуси значительный удельный вес занимает тритикале. Достоинством этого корма, в сравнении с зерном других злаков, является более высокое содержание протеина, составляющее 12-16% незаменимых аминокислот, низкое содержание клетчатки, не превышающее 2%. Однако в зерне тритикале, представляющем собой гибрид ржи и пшеницы, сохранилась часть антипитательных факторов, свойственных зерну ржи, таких как 5-ал-

килрезорцинолы и 5Н-алкилрезорцинолы, придающие зерну тритикале терпкий вкус, снижающие его поедаемость. Трудно переваривается и крахмал зерна тритикале [1, 2]. Указанное осложняет использование этого зерна в кормлении свиней. При применении биологических стимуляторов, в частности, ферментных препаратов, оказывающих деструктивное влияние на антипитательные факторы зерна, можно повысить использование питательных веществ, содержащихся в зерне тритикале, способствуя таким образом более широкому применению этого зерна в кормлении свиней.

С этой целью мы использовали кормовую ферментную добавку «Фекорд-2004С». Ее выбор обусловлен тем, что в состав указанной мультиэнзимной композиции входит, наряду с  $\beta$ -глюканазой, целлюлазой и ксиланазой, фермент глюкоамилаза, способствующий гидролитическому расщеплению крахмала кормов до простых, легко усваиваемых пищеварительной системой свиней углеводов. Эта особенность указанного биокомплекса и предопределила его использование с целью повышения усвояемости молодняком свиней питательных веществ рационов, составленных с использованием зерна тритикале.

**Цель работы:** изучить эффективность обогащения комбикормов, содержащих тритикале, мультиэнзимной композицией «Фекорд-2004С».

**Материал и методика исследований.** Исследования провели на свиноводческом комплексе СПК «Нива-2003» Гродненского района на поросятах-отъемышах. Из молодняка на дорастивании сформировали по принципу аналогов с учетом возраста и живой массы три группы животных – контрольную и две опытные по 20 голов в каждой с начальной живой массой в пределах 13,14-13,19 кг.

Во время проведения опыта поросята-отъемыши получали полнорационный комбикорм СК-21. Комбикорм молодняку скармливали в течение 55 дней, до постановки на откорм. Различие между группами заключалось в том, что контрольный молодняк получал комбикорм, не содержащий тритикале. В комбикорме для молодняка первой и второй опытных групп пшеницу (23,5%) и часть соевого шрота (1,5% по массе комбикорма) заменили тритикале. Кроме того, в комбикорм для поросят третьей опытной группы ввели ферментный комплекс «Фекорд-2004С» из расчета 0,15 кг на тонну комбикорма. Кормление животных всех групп – в соответствии со схемой, принятой в хозяйстве.

О продуктивном действии изучаемых комбикормов судили по приросту живой массы подопытного молодняка, который рассчитывали по результатам индивидуального взвешивания поросят в начале опыта, через месяц и при постановке на откорм. Определяли затраты корма на прирост живой массы подопытных свиней. Контролировали

состояние здоровья животных путем ежедневного осмотра поголовья. Рассчитывали сохранность поросят, устанавливали причины заболевания и отхода подопытных животных.

Изучали морфологический состав и биохимические показатели крови подопытного молодняка. С этой целью от 5 животных каждой группы в конце опыта взяли кровь. В крови определяли содержание эритроцитов, лейкоцитов и гемоглобина, а в ее сыворотке – уровень общего белка.

Полученный в опыте цифровой материал обрабатывали биометрически на персональном компьютере с использованием специальных программ.

**Результаты исследований и их обсуждение.** Состав и питательность комбикормов для подопытных животных приведен в таблице 1.

Как видно из приведенных данных, по основным показателям питательности (содержанию сырого протеина, сырого жира, кальция и фосфора, а также незаменимых аминокислот лизина, метионина с цистином и триптофана, микроэлементов и витаминов) комбикорма для молодняка контрольной и опытных групп заметно не различались. За время опыта не имело места также и выбытие молодняка.

Таблица 1 – Состав и питательность комбикормов СК-21

Наименование корма	Содержится в комбикорме для поросят, групп	
	контрольная	I и II опытные
Пшеница	0,235	-
Кукуруза кормовая	0,15	0,15
Тритикале	-	0,25
Ячмень	0,35	0,35
Шрот подсолнечный	0,015	0,015
Шрот соевый	0,055	0,04
Жир животный кормовой	0,01	0,01
Монокальцийфосфат	0,005	0,005
БВМД	0,18	0,18
В рационе содержится		
Обменной энергии, МДж	12,9	12,7
Сухого вещества, кг	0,86	0,86
Сырого протеина, г	179,3	178,8
Лизина, г	10,4	10,4
Метионина+цистина, г	6,9	6,7
Триптофана, г	1,83	2,3
Сырой клетчатки, г	39,9	38,3
Сырого жира, г	37,7	38,4
Кальция, г	8,4	8,3
Фосфора, г	7,2	7,0
Железа, мг	165	162
Меди, мг	66	66
Цинка, мг	87	86

Кобальта, мг	0,7	0,7
Марганца, мг	60	60
Йода, мг	0,6	0,6
Селена, мг	0,252	0,252
Витамина А, тыс МЕ	12,9	12,9
Витамина D, тыс. Me	2,5	2,5
Витамина Е, мг	55,4	55,3
Витамина В <sub>1</sub> , мг	5,8	5,8
Витамина В <sub>2</sub> , мг	5,4	5,4
Витамина В <sub>3</sub> , мг	23,7	23,7
Витамина В <sub>4</sub> , мг	1012,7	989,8
Витамина В <sub>5</sub> , мг	68,4	68,6
Витамина В <sub>6</sub> , мг	7,2	5,6
Витамина В <sub>12</sub> , мкг	22,5	22,5

Наши исследования показали, что скармливание комбикормов с тритикале задержало прирост живой массы поросят. Вследствие этого к концу доразрашивания отъемыши первой опытной группы стали уступать контрольным сверстникам по живой массе на 1,44 кг или 4,12% (таблица 2).

Таблица 2 – Изменение живой массы подопытных животных с возрастом

Возраст животных, дней	Живая масса животных в группах, кг		
	контрольная	I опытная	II опытная
51	13,16±0,17	13,19±0,13	13,14±0,24
80	24,02±0,28	23,42±0,32	23,85±0,21
105	34,91±0,43	33,47±0,41*	34,63±0,37

\*  $P < 0,05$

Обогащение комбикорма мультиэнзимной композицией понизило негативное влияние тритикале на прирост живой массы подопытного молодняка. В частности, живая масса подсвинков, получавших с комбикормом кормовую ферментную добавку «Фекорд-2004С», за время опыта увеличилась на 21,49 кг, что было больше, чем в первой опытной группе на 1,21 кг или 5,97% ( $P < 0,05$ ). Надо отметить, что это превосходство проявилось уже в первый месяц скармливания ферментного комплекса и составило 0,48 кг или 4,69%. Положительное влияние указанного ферментного комплекса на живую массу молодняка продолжалось и в последующем. К 105-дневному возрасту подсвинки, получавшие комбикорм с кормовой ферментной добавкой, превосходили возрастных аналогов первой опытной группы, доразрашиваемых на комбикорме без мультиэнзимной композиции, по живой массе на 1,16 кг или на 3,47% ( $P < 0,05$ ).

В результате по живой массе в конце доразрашивания поросят отъемыши второй опытной группы приблизились к возрастным кон-

трольным аналогам. Межгрупповая разница по этому показателю между молодняком указанных групп оказалась несущественной и составила 0,28 кг или 0,8%.

Как свидетельствуют приведенные в таблице 3 данные, с возрастом стимулирующее влияние изучаемой мультиэнзимной композиции на скорость роста молодняка усиливалось.

Таблица 3 – Среднесуточный прирост живой массы поросят

Возрастные интервалы, дней	Среднесуточный прирост животных, г, в группах		
	контрольная	I опытная	II опытная
51-80 (30)	362±4,17	341± 4,36**	357± 3,98
81-105 (25)	436±4,26	402± 4,53**	431± 3,18
51-105 (55)	395±5,42	369±5,12**	391±5,47

\*\*  $P < 0,01$ .

Если в первый месяц дорастивания по величине среднесуточного прироста живой массы поросят второй опытной группы превосходили аналогов, получавших аналогичные по составу комбикорма, но не обогащенные мультиэнзимной композицией (первая опытная группа), на 16 г или 4,69% ( $P < 0,01$ ), то во второй месяц это превосходство увеличилось до 29 г или 7,21% ( $P < 0,01$ ).

В целом за 55 дней опыта разница по скорости роста между молодняком, получавшим комбикорм, обогащенный и необогащенный ферментным комплексом «Фекорд-2004С», составила 22 г или 5,96% ( $P < 0,01$ ).

Такая динамика роста подопытного молодняка явилась следствием различной интенсивности этого процесса.

Общеизвестно, что с возрастом молодняка снижается интенсивность роста. Это происходит вследствие возрастного снижения напряженности обменных процессов в организме животных. Указанная закономерность проявилась и в условиях нашего опыта (таблица 4).

Таблица 4 – Интенсивность роста поросят

Возрастные интервалы, дней	Интенсивность роста поросят в группах, %		
	контрольная	I опытная	II опытная
51-80	58,41±1,24	55,89± 1,27	57,91± 1,32
81-105	36,96±1,26	35,33± 1,23	36,83± 1,41
51-105	90,49±1,19	86,93± 1,14*	89,97± 1,26

\*  $P < 0,05$

Если в возрастном интервале 51-80 дней интенсивность роста молодняка контрольной группы составляла 58,41%, то в последующем, до возраста 105 дней, она понизилась на 21,45% или до 36,96%. Аналогичная тенденция проявилась и у поросят обеих опытных групп. Надо отметить, что скармливание комбикорма, содержащего тритикале, в



большей мере понизило интенсивность роста поросят. В частности, молодняк первой опытной группы уступал по этому показателю контрольным сверстникам на 3,56%, ( $P < 0,05$ ). Обогащение комбикорма кормовой ферментной добавкой положительно сказалось на напряженности роста поросят. В результате межгрупповая разница по интенсивности роста между контрольным молодняком и подсвинками второй опытной группы понизилась до 0,52%.

Ввод тритикале в состав комбикорма сказался на оплате корма приростом живой массы. На каждый 1 кг прироста в этой группе затрачивалось по 2,9 кг комбикорма, что было больше, чем в контроле на 0,17 кг или 6,23% и больше на 0,16 кг или 5,84%, чем в группе поросят, получавших комбикорм с мультиэнзимной композицией.

Проявилась четко выраженная тенденция снижения количества эритроцитов в единице крови поросят, получавших комбикорм с тритикале. У молодняка первой опытной группы их стало меньше, чем в контроле на 6,75% (таблица 5).

Скармливание молодняку второй опытной группы комбикорма, обогащенного мультиэнзимной композицией «Фекорд-2004С», способствовало повышению концентрации эритроцитов.

Таблица 5 – Морфологический состав и биохимические показатели крови поросят

Показатели	Группы животных		
	контрольная	I опытная	II опытная
Эритроциты, $10^{12}/л$	6,67±0,19	6,22± 0,12	6,48± 0,21
Лейкоциты, $10^9/л$	10,16±0,26	10,24± 0,44	10,46± 0,19
Гемоглобин, г/л	109,2±1,24	104,4± 1,03*	107,8± 0,97
Общий белок, г/л	74,82±1,13	71,80±1,23	74,19± 0,97

\*  $P < 0,05$ .

Однако до уровня животных контрольной группы их количество не увеличилось.

Определенной зависимости содержания лейкоцитов от состава комбикорма не установлено.

Кормление поросят-отъемышей изучаемыми комбикормами более существенно повлияло на содержание в крови гемоглобина и общего белка. В частности, у молодняка контрольной группы гемоглобина стало больше, чем у поросят, получавших комбикорм с тритикале (первая опытная группа), на 4,8 г/л или 4,6% ( $P < 0,05$ ). Под влиянием введенной в состав комбикорма кормовой ферментной добавки «Фекорд-2004С» концентрация гемоглобина повысилась. В результате поросята второй опытной группы по содержанию гемоглобина стали превосходить сверстников, получавших комбикорм с тритикале (пер-

вая опытная группа), на 3,4 г/л или 3,26% ( $P < 0,05$ ), но уступали молодняку контрольной группы на 1,4 г/л или 1,28%.

Аналогичная закономерность выявлена и по содержанию общего белка в сыворотке крови.

**Заключение.** Ферментный биокомплекс «Фекорд-2004С» оказывает деструктивное действие на сложный антипитательный комплекс, содержащийся в зерне тритикале, способствуя повышению поедаемости и эффективности использования молодняком свиней питательных веществ этого зерна. Применение кормовой ферментной добавки «Фекорд-2004С» позволяет повысить ввод зерна тритикале в комбикорма для поросят-отъемышей без снижения их продуктивности.

#### ЛИТЕРАТУРА

1. Кормление свиней /Трончук И. С. [и др.]. – М.: Агропромиздат, 1990.– 175 с.
2. Тритикале в рационе молодняка свиней / Г. Симонов [и др.] // Комбикорма. – 2014. – № 7-8. – С. 59-62.

УДК 637.524.5 (476)

### ТЕХНОЛОГИЯ ПРОИЗВОДСТВА СЫРОКОПЧЕНЫХ КОЛБАС ИЗ МЯСА БАРАНИНЫ

О. В. Копоть, А. Н. Михалюк, А. П. Свиридова, С. Л. Поплавская, Т. В. Закревская, О. В. Коноваленко, В. Ю. Овсеев

УО «Гродненский государственный аграрный университет»,

г. Гродно, Республика Беларусь

*(Поступила в редакцию 19.06.2015 г.)*

**Аннотация.** В результате проведенных исследований была разработана рецептура сырокопченых колбас из баранины, проведена оценка органолептических, физико-химических и микробиологических показателей, установлена рентабельность их производства на уровне 9,97%. Использование баранины в качестве основного сырья позволяет создать новые виды продукции из баранины с высокими потребительскими свойствами, что актуально при решении проблемы восстановления овцеводства в нашей стране.

**Summary.** The studies were designed formulation smoked sausage of lamb, assessed the organoleptic, physico-chemical and microbiological parameters, set the profitability of their production at the level of 9.97%. Use lamb as the main raw material allows you to create new kinds of products from lamb high consumer properties, which is important in dealing with sheep recovery problems in our country.

**Введение.** В современном мире одной из важнейших проблем является проблема обеспечения населения продуктами питания. В связи с постоянным ростом населенности земного шара увеличивается и потребность в продуктах, особенно белкового происхождения [1]. Рациональное использование сырья, разработка и совершенствование

существующих технологий мясных продуктов является актуальной задачей государственной аграрной политики. Ведущую роль в этом играет животноводство. Перспективным направлением в расширении сырьевой базы является использование баранины в производстве мясных изделий, что поможет решить проблему дефицита сырья. Основное преимущество овцеводства перед другими отраслями животноводства заключается в том, что овцы способны наиболее продуктивно использовать дешёвые естественные кормовые природные угодья, при этом обеспечивая шерстью текстильную промышленность и население продуктами питания [2].

В условиях Республики Беларусь овцеводство является дополнительной отраслью животноводства. В современных условиях в овцеводстве Республики сложилась критическая ситуация, вызвавшаяся в обвальном сокращении численности овец, уменьшении производства всех видов овцеводческой продукции. Из-за отсутствия спроса на шерсть и овчину овцеводство не может конкурировать с остальными отраслями животноводства. Однако в последнее время увеличился спрос на баранину, что может положительно повлиять на состояние отрасли овцеводства.

Однако в технологии мясных продуктов использование баранины в промышленном масштабе не получило широкого применения, поэтому ассортимент изделий, вырабатываемых из баранины, незначителен. Главной причиной низкого уровня потребления этого вида мяса и недостаточного интереса крупных хозяйств к овцеводству – практически полное отсутствие боен и первичной переработки мяса овец.

Баранина – это высококачественное сырьё, от других видов мяса отличается благоприятным составом жира по содержанию полиненасыщенных жирных кислот и низким содержанием холестерина. Она является источником витаминов группы В, К, Е и РР, а также пантотеновой, фолиевой кислот и физически активных пептидов, способствующих регуляции биологической активности организма человека. Несмотря на это, выпуск готовой продукции из баранины сдерживается из-за специфического запаха, повышенного содержания костной и соединительной ткани, трудоёмкости процессов обвалки и жиловки. Перерабатывающая промышленность располагает ограниченным ассортиментом колбасно-кулинарных изделий из этого вида мяса. При переработке баранины её основная часть реализуется в виде туш и отрубов. Повысить эффективность использования баранины для производства мясных изделий можно за счёт разработки рецептов комбинированных продуктов. Пищевая ценность таких продуктов возрастает при

сочетании и взаимном дополнении белков, жиров, витаминов и минеральных веществ [1, 2, 3, 4].

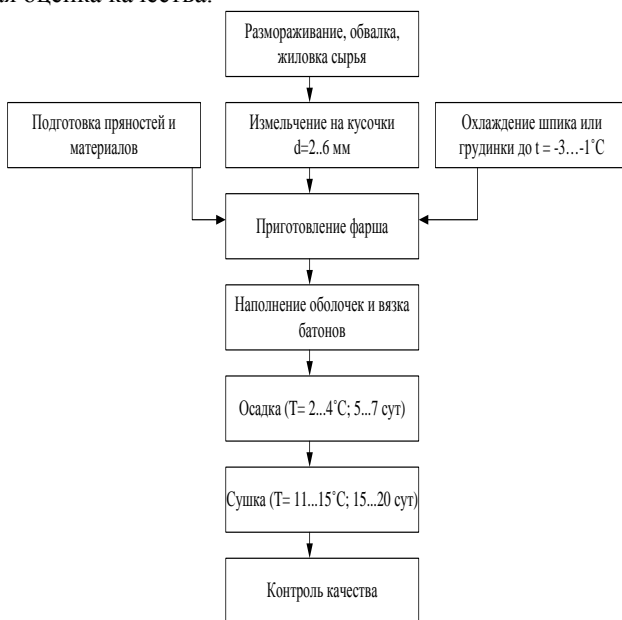
**Цель работы:** целью настоящих исследований явилась разработка научно обоснованной технологии производства и рецептуры сырокопченой колбасы из мяса баранины.

**Материал и методика исследований.** Исследования проводились на кафедре технологии хранения и переработки животного сырья УО «Гродненский государственный аграрный университет».

Объектом исследований служили образцы сырокопченых колбас из баранины, предметом – технология производства нового вида сырокопченой колбасы из мяса баранины с препаратом «Росмикс СК».

В ходе исследований были разработаны 3 рецептуры сырокопченных изделий с использованием в качестве основного сырья баранины [7]. Колбасы изготавливали по нижеприведенной схеме (рис.).

Органолептическая оценка полуфабриката проводилась в сыром и готовом продукте на основе дегустационного листа по ГОСТ 9959-91. Для получения количественных и сравнимых показателей качества результаты органолептической оценки продукта выражали в баллах по 9-балльной системе. Продукт был исследован на внешний вид, цвет на разрезе, запах, аромат, вкус, консистенцию, сочность, была проведена общая оценка качества.



## Рисунок – Схема технологического процесса сырокопченых колбас из баранины

Для оценки соответствия качества требованиям стандарта из разных мест делали выборку в количестве 10% от объема. Отбор проб и их подготовку проводили по СТБ 1053, СТБ 1059, ГОСТ 26668, ГОСТ 26669, ГОСТ 4288, ГОСТ 26929, ГОСТ 4288.

Химический состав колбас определяли расчетным способом по Скурихину И. М. [5]. Оценку массовой доли поваренной соли проводили по ГОСТ 13830, массовую долю влаги – на приборе МА-150.

Для контроля продукта по показателям безопасности определяли наличие бактерий группы кишечной палочки и КМАФАММ. Микробиологический контроль проводили по ГОСТ 4288, ГОСТ 26668, ГОСТ 9958, ГОСТ 30518, ГОСТ 30519, ГОСТ 10444.15.

**Результаты исследований и их обсуждение.** При органолептической оценке устанавливали соответствие основных качественных показателей (внешний вид, запах, вкус) изделий требованиям СТБ 1996 – 2009. Установлено, что предлагаемые продукты по органолептическим показателям как в сыром, так и в готовом виде соответствовали предъявляемым в стандарте требованиям.

По результатам проведения сенсорной оценки согласно оценочной шкале все исследованные образцы получили положительные показатели качества. По внешнему виду и консистенции 1, 2 и 3 образцы получили соответственно по 8 и 9 баллов, вид на разрезе у всех образцов был оценён оценкой 9. Наименьшую оценку вкуса и запаха получили контрольный образец и образец № 3. Таким образом, наилучший результат оказался у образца № 2, несколько ниже – у образца № 3 (8,75 баллов) и наиболее низкий – у образца № 1 (8,25).

В процессе исследований расчетным способом определили химический состав продукта (содержание белков, жиров, углеводов, витаминов и минеральных веществ). Целью данного этапа исследования было показать и доказать, что новые продукты соответствуют требованиям стандарта СТБ 1996-2009 по химическому составу и не уступают им.

Данные по содержанию белков, жиров и углеводов в опытных образцах приведены в таблице 1.

Таблица 1 – Содержание питательных веществ в опытных образцах

Нормируемый показатель	Номер образца			
	СТБ1996-2009	1	2	3
Белки	14	19,1	21,1	20,8
Жиры	65	36,8	40,8	42,8
Углеводы	Не нормируется	0,8	1,2	1,2

Из физико-химических показателей, которые нормируются в ГОСТ, экспериментально исследовали содержание соли, влаги, нитрита натрия. Результаты представлены в таблице 2.

Таблица 2 – Результаты физико-химических исследований

Номер образца	Экспериментальные данные		
	Массовая доля соли	Массовая доля влаги	Массовая доля нитрита натрия, мг/кг
СТБ 1996-2009, не более	6,0	30,0	0,003
1	$5,52 \pm 0,05$	$24,0 \pm 0,55$	$0,025 \pm 0,00037$
2	$5,44 \pm 0,06$	$25,2 \pm 0,37$	$0,025 \pm 0,00021$
3	$5,29 \pm 0,05$	$24,1 \pm 0,42$	$0,024 \pm 0,00055$

Из приведенных в таблице физико-химических показателей следует, что в образцах содержание соли, влаги и нитрита натрия не превышает установленных нормативов.

Цель определения наличия бактерий группы кишечной палочки и количества мезофильных аэробных и факультативно-анаэробных микроорганизмов – проверка соблюдения санитарно-гигиенических условий в процессе производства сырокопченых колбасных изделий. При микробиологическом контроле колбасных изделий можно ограничиться обнаружением бактерий группы кишечной палочки без их биохимической дифференциации. Результаты микробиологических исследований представлены в таблице 3.

Таблица 3 – Результаты микробиологических исследований

Номер образца	Экспериментальные данные	
	Количество мезофильных аэробных и факультативно анаэробных микроорганизмов, КОЕ/г, не более	Масса продукта (г), в которой не допускаются бактерии группы кишечной палочки (колиформы)
ТР ТС 021/2011 не более	$1 \times 10^6$	25
1	$3 \times 10^4$	Не обнаружено
2	$3 \times 10^4$	Не обнаружено
3	$3 \times 10^4$	Не обнаружено

В результате исследования микробиологических показателей следует, что все образцы соответствуют требованиям ТР ТС 021/2011 «О безопасности пищевой продукции» и могут быть допущены к реализации.

**Заключение.** Таким образом, в результате проведенных исследований была разработана рецептура сырокопченых колбас из баранины, проведена оценка органолептических, физико-химических и микробиологических показателей, установлена рентабельность их производства на уровне 9,97%. Использование баранины в качестве основного сырья позволяет создать новые виды продукции из баранины с высо-

кими потребительскими свойствами, что актуально при решении проблемы восстановления овцеводства в нашей стране.

#### ЛИТЕРАТУРА

1. Амирханов, К. Ж. Рациональное использование конины и баранины в производстве мясных продуктов / К. Ж. Амирханов // Мясная индустрия, 2009. – № 9. – С. 34-36.
2. Мясная продуктивность и химический состав мяса молодняка овец и коз / А. С. Филатов [и др.] // Овцы, козы, шерстяное дело, 2011. – № 3. – С. 67-69.
3. Патент Гиро Т. М., Птичкиной Н. М. и Гаврилютова А. А. «Колбаса баранья» № 2268622.
4. Патент Колосов Ю. А., Широкова Н. В., Совков В. В., Карабиневский А. Н. «Колбаса полукопченая» № 2515394.
5. Скурихин, И. М. Химический состав пищевых продуктов. Книга 1: Справочные таблицы содержания основных пищевых веществ и энергетической ценности пищевых продуктов. / И. М. Скурихин, М. Н. Волгарев. – М.: Агропромиздат, 1987. – 224 с.
6. СТБ 1996-2009 «Изделия колбасные сырокопченые и сыровяленые салями. Общие технические условия».
7. Рогов, И. А. Справочник технолога колбасного производства / И. А. Рогов, А. Г. Забашта, Б. Е. Гутник и др. – М.: Колос, 1993. – 431 с.

УДК 636.2.082

## ДОЛГОЛЕТИЕ И МОЛОЧНАЯ ПРОДУКТИВНОСТЬ КОРОВ РАЗЛИЧНЫХ ГЕНОТИПОВ

С. И. Коршун, Н. Н. Климов

УО «Гродненский государственный аграрный университет»,  
г. Гродно, Республика Беларусь

*(Поступила в редакцию 12.06.2015 г.)*

**Аннотация.** В статье изучено влияние скрещивания черно-пестрого скота с голштинской породой на его молочную продуктивность и долголетие. Установлено, что использование генофонда голштинской породы привело к росту обильномолочности, но вместе с тем и к снижению сохранности и сокращению срока использования коров. Максимальным уровнем показателей пожизненной молочной продуктивности характеризовались чистопородные коровы и помеси с кровностью по голштинам до 25%, имевшие наибольшее продуктивное долголетие, но уступавшие животным с генотипом 25% и более по голштинской породе по удою в среднем за лактацию. Помесные животные с долей генов голштинской породы 25% и более уступали по пожизненному удою коровам первой и второй групп на 1575-1760 кг ( $P>0,05$ ), а по пожизненному выходу молочного жира – на 58,2-63,5 кг ( $P>0,05$ ) соответственно.

**Summary.** In the article studied the effect of crossbreeding with Holstein breed for milk production and longevity of black-motley cattle. It is established that the use of the Holstein breed gene pool has led to the growth of milk yield, but at the same time, and reduce the safety and reduce the term of productive use of the cows. The highest index of lifetime milk production was characterized by purebred cows

*and crossbreeds cows with the to 25% share of blood of Holstein breed, which had a most productive longevity, but inferior to animals with genotype 25% or more share of blood of Holstein breed on the average yield of milk per lactation. Crossbred animals with a share of Holstein genes 25% or more less in lifetime yield of milk the cows first and second groups on 1575-1760 kg ( $P>0.05$ ), and lifetime yield of milk fat by 58.2-63.5 kg ( $P>0.05$ ), respectively.*

**Введение.** Главной особенностью современного этапа развития молочного скотоводства является широкое вовлечение в селекционный процесс генофонда лучших специализированных пород, в основном голштинской. Высокий генетический потенциал молочной продуктивности скота голштинской породы в США и Канаде достигнут путем целенаправленного отбора по минимальному числу признаков: величине удоя, выходу молочного жира и по типу телосложения на фоне обильного и полноценного кормления [1]. Голштинский скот обладает самым высоким генетическим потенциалом молочности и комплексом качеств, обеспечивающим лучшую приспособленность к промышленным технологиям, он импортируется в более чем 70 стран мира [2].

Результаты многолетних исследований как в нашей стране, так и в ближнем зарубежье показывают, что при скрещивании коров черно-пестрой породы с производителями голштинской, как правило, повышается обильномолочность (главный селекционируемый признак), а также возрастает общее производство жира и белка, улучшается форма вымени, возрастает скорость молокоотдачи, хотя жирность молока при этом несколько снижается [3, 4, 5].

Вместе с тем имеются данные, свидетельствующие о том, что роль голштинизации черно-пестрого скота неоднозначна, поскольку одновременно с увеличением показателей молочной продуктивности снижается срок хозяйственного использования животных. Так, А. К. Гордеева, С. Л. Белозерцева [6] при изучении продолжительности жизни и пожизненной продуктивности коров черно-пестрой породы в зависимости от генотипа установили, что чем выше кровность по голштинской породе, тем меньше срок хозяйственного использования животных, что согласуется с исследованиями ряда авторов [7, 8, 9]. В связи с вышеизложенным, дальнейшая селекция животных разных генотипов должна быть направлена и на увеличение продолжительности хозяйственного использования, т. к. долголетие коров сокращается и в настоящее время составляет по хозяйствам республики в среднем 2,5-3,0 лактации.

Противоречивость сведений о результатах использования скрещивания черно-пестрого скота с голштинами, а также повсеместно проводимая голштинизация отечественного черно-пестрого скота требует дальнейших исследований по изучению хозяйственно полезных



качеств животных с различной долей генов по улучшающей породе в конкретных условиях хозяйства и разработки на этой основе наиболее эффективных вариантов скрещивания, обеспечивающих выведение ценных в племенном и продуктивном отношении животных, способных к длительному продуктивному использованию.

**Цель работы:** изучить долголетие и молочную продуктивность коров различных генотипов.

**Материал и методика исследований.** Для проведения исследований было сформировано 3 группы коров различных генотипов, родившихся в СПК «Гольшанский» в 2001 г. В 1 группу вошли чистопородные черно-пестрые коровы в количестве 77 голов. Во 2 группу были включены помеси с кровностью по голштинам менее 25% (51 голова). 3 группу составили помеси с кровностью по голштинской породе 25% и более (18 голов). В ходе исследований на основании данных зоотехнического учета хозяйства нами изучалась молочная продуктивность коров различных генотипов (удой за лактацию (кг), жирномолочность (%), выход молочного жира (кг)) по всем законченным лактациям, а также причины их выбытия из стада. Цифровой материал был обработан биометрически по П. Ф. Рокицкому (1968) на ПЭВМ.

**Результаты исследований и их обсуждение.** Эффективность развития молочного скотоводства в первую очередь зависит от молочной продуктивности коров и сроков их хозяйственного использования. Долголетнее использование коров, особенно высокопродуктивных, – важнейшее условие эффективной селекционной работы в молочном скотоводстве, поэтому продолжительность хозяйственного использования и пожизненная продуктивность – это основные селекционируемые признаки, которые необходимо учитывать при оценке крупного рогатого скота. Известно, что в ряде случаев помесные коровы значительно уступали черно-пестрым сверстницам по сохранности. В связи с этим нами была изучена сохранность коров различных генотипов (таблица 1).

Таблица 1 – Сохранность коров различных генотипов по лактациям

Группа	Лактации															
	1		2		3		4		5		6		7		8	
	n	%	n	%	n	%	n	%	n	%	n	%	n	%	n	%
1	77	100	43	55,8	31	40,3	21	27,3	15	19,5	6	7,8	2	2,6	1	1,3
2	51	100	27	52,9	18	35,3	12	23,5	10	19,6	5	9,8	3	5,9	2	3,9
3	18	100	8	44,4	7	38,9	3	16,7	1	5,6	-	-	-	-	-	-

На основании данных, имеющихся в таблице 1, можно сделать вывод о том, что в условиях СПК «Гольшанский» наиболее продолжительно использовались коровы 1 и 2 групп. После 1 лактации наибольшее количество коров выбыло из 1 и 2 групп – 52,9-55,8%.

Коров из 3 группы выбыло 44,4%. Особи чистопородные и до 25% кровности по голштинам находились в стаде по 8 лактацию включительно. Сохранность их к 8 лактации в 1 группе составила 1,3%, во 2 – 3,9%. Коровы, имевшие в своем генотипе 25% и более генов голштинской породы, полностью выбыли из стада в течение пяти лактаций.

Нами также был проведен анализ причин выбытия коров различных генотипов. Как было установлено, основной причиной, повлекшей выбытие из стада чистопородных черно-пестрых коров, являлась низкая продуктивность (64,47% от всех выбывших животных). Второе место заняли прочие причины – 17,11%. В связи с гинекологическими заболеваниями и заболеваниями конечностей выбыло одинаковое количество коров – 6,58%. Большинство коров 2 группы выбыло в связи с низкой продуктивностью и по прочим причинам – 44,90 и 30,61% соответственно. Третье место среди причин выбытия животных с кровностью по голштинской породе до 25% заняли гинекологические заболевания (14,29%). Большинство коров 25% и более кровности по голштинам (61,10%) было выбраковано из стада по причине низкой продуктивности. Одинаковую долю в структуре причин выбытия занимали гинекологические заболевания, заболевания органов пищеварения и болезни конечностей – по 11,1%.

Следовательно, независимо от генотипа, большинство коров было выбраковано по причине низкой продуктивности, при этом наименьший процент выбраковки по данной причине отмечался в группе животных с долей крови по голштинской породе до 25%. Вместе с тем коровы данной группы были в наибольшей степени подвержены гинекологическим заболеваниям – 14,29% против 6,58-11,1% в других группах.

В ходе исследований были также изучены продуктивные качества помесных коров различного возраста в сравнении с их чистопородными черно-пестрыми сверстницами. Результаты определения обильномолочности коров сравниваемых генотипов представлены в таблице 2.

Таблица 2 – Удой чистопородных и помесных коров различного возраста (M±m)

Лактация	Генотип		
	чистопородные черно-пестрые	до 25% по голштинской породе	25% и более по голштинской породе
1	3199±64,7	3311±95,1	3347±107,8
2	3686±117,0	3675±145,3	4019±366,8
3	4368±135,2	4233±255,2	4613±206,9
4	4682±322,0	5140±360,7	6513±944,9
5	4867±205,9	5398±364,3	6439
6	5672±658,9	5065±481,3	-

7	5898±750,5	5656±233,4	-
8	8451	7223±1109,5	-

Как показал анализ данных таблицы 2, помеси с голштинской породой имели самые высокие удои среди коров-первотелок – 3347-3311 кг, что было на 112-148 кг (3,5-4,6%) недостоверно выше удоя чистопородных черно-пестрых коров. Во 2 лактацию обильномолочность помесей с кровностью по голштинской породе 25% и более находилась на уровне 4019 кг, что превышало показатели коров остальных групп на 333-344 кг (9,1-9,4%;  $P>0,05$ ). В 3 лактацию эта разница была в пределах 245-380 кг (5,6-9,0;  $P>0,05$ ), в 4 – 1373-1831 кг (26,7-39,1%;  $P>0,05$ ). По 5 лактации животные 3 группы имели превосходство над чистопородными сверстницами на 1572 кг (32,3%), а обильномолочность коров 2 группы превышала на 1041 кг (19,3%). В последующие 3 лактации преимуществом по данному показателю характеризовались чистопородные черно-пестрые особи.

Таким образом, следует отметить тенденцию повышения обильномолочности с возрастанием кровности по голштинской породе, что объясняется более высоким генетическим потенциалом голштинской породы. Изучение возрастной динамики удоев показало, что коровы, независимо от генотипа, по 2-8 лактации имеют более высокие удои, чем первотелки. Превосходство по обильномолочности коров 5 лактации над животными 1 лактации в 1 группе составляло 52%, во 2 группе – 63%, в 3 – 92%. Это означает, что в условиях данного хозяйства чистопородные черно-пестрые животные лучше раздаиваются и более полно реализуют свой потенциал уже в 1 лактацию по сравнению с помесными особями.

Изменение молочной продуктивности с возрастом более наглядно видно при сравнении удоев за 1 и последующие лактации (табл. 3).

Таблица 3 – Относительное изменение удоя коров с возрастом, в % к первой лактации

Возраст коров (в лактациях)	Группа		
	1	2	3
1	100	100	100
2	115	111	120
3	137	128	138
4	146	155	195
5	152	163	192
6	177	153	-
7	184	171	-
8	264	218	-

Из данных таблицы 3 следует, что установлена определенная зависимость молочной продуктивности коров от возраста, однако темпы изменения удоя и возраст достижения максимальной продуктивности

были различны в зависимости от генотипа животных. Так, максимальная продуктивность у коров 1 и 2 группы отмечена в 8 лактацию – 264 и 218% по отношению к удою первой лактации, в то время как среди их чистопородных сверстниц наивысший удои был характерен для коров 4 отела (195% по отношению к величине удою первотелок). К 5 лактации удои чистопородных черно-пестрых коров увеличился на 52% по сравнению с данным показателем у первотелок, а у помесных животных это прирост был выражен более значительно и составлял 63-92%.

Пожизненная продуктивность является одним из основных критериев, по которым судят об эффективности использования того или иного животного в стаде. Данные об уровне пожизненной продуктивности коров различных генотипов представлены в таблице 4.

Таблица 4 – Пожизненная молочная продуктивность коров различных генотипов (M+m)

Показатели	Группа		
	1	2	3
Срок использования, лактаций	2,50±0,198	2,51±0,279	2,06±0,318
Пожизненный удои, кг	9945±1013,1	10130±1336,5	8370±1635,5
Пожизненный выход молочного жира, кг	351,8±35,86	357,1±47,41	293,6±57,49

Данные таблицы 4 свидетельствуют о том, что максимальным уровнем показателей пожизненной молочной продуктивности характеризовались чистопородные коровы и помеси с кровностью по голштинам до 25%, имевшие наибольшее продуктивное долголетие, но уступавшие животным третьей группы по удою в среднем за лактацию. Помесные животные с долей генов голштинской породы 25% и более уступали по пожизненному удою коровам первой и второй групп на 1575-1760 кг (P>0,05), а по пожизненному выходу молочного жира – на 58,2-63,5 кг (P>0,05) соответственно

**Вывод.** В результате проведенных исследований можно сделать заключение о том, что скрещивание с голштинской породой привело к росту обильномолочности, но вместе с тем и к снижению сохранности коров и, как следствие, к сокращению срока продуктивного использования у помесей с кровностью по голштинской породе 25% и более. Таким образом, в аналогичных условиях кормления и содержания коровы разных генотипов имеют неодинаковую продолжительность использования, что свидетельствует о том, что применяемые методы разведения оказывают определенное влияние на продуктивное долголетие разводимого скота и, как следствие, на уровень пожизненной молочной продуктивности. Поэтому эффективность скрещивания необходимо оценивать не только по показателям молочной

продуктивности за отдельные лактации, но и принимая во внимание продуктивное долголетие помесных животных.

#### ЛИТЕРАТУРА

1. Van Radon, P.M. Selection of dairy cattle for lifetime profit / P.M.Van Radon. – 2002. – [Электронный ресурс]. – Режим доступа: [https://aipl.arsusda.gov/publish/other/2002/submit\\_7wc\\_vanpaup.pdf](https://aipl.arsusda.gov/publish/other/2002/submit_7wc_vanpaup.pdf). – Дата доступа: 02.05.2015.
2. Animal Improvement Programs Laboratory, Agricultural Research Service, USDA, Beltsville, MD20705 – 2350. – 2001. USA. – 4 p.
3. Robbins, M. Quality feeds for sustainable livestock production M. Robbins, R. Dewhurst, J. Webb // GER – nov. – 2000. – JVs 4. – P. 42-45.
4. Танана, Л. А. Продуктивные качества коров различных генотипов / Л. А. Танана, Н. Г. Минина, А. В. Глаз // Международный аграрный журнал. – 2000. – №1. – С. 33.
5. Гринь, М. П. Эффективность использования черно-пестрого скота высокой кровности по голштинской породе / М. П. Гринь, М. А. Дашкевич // Весці Нацыянальнай акадэміі навук Беларусі. Сер.с.-г. навук. – 2005. – № 14. – С. 74-78.
6. Степанов, Д. В. Молочная продуктивность голштинизированного черно-пестрого скота / Д. В. Степанов, Н. Д. Родина // Зоотехния. – 2006. – №11. – С. 5-9.
7. Гордеева, А. К. Продолжительность жизни и пожизненная продуктивность коров черно-пестрой породы в зависимости от линейной принадлежности и генотипа / А. К. Гордеева, С. Л. Белозерцева // Вестн. Ир. ГСХА. – 2010. – № 40. – С. 93-99.
8. Кибкало, Л. Аспекты продуктивного долголетия чистопородных и помесных коров / Л. Кибкало, Н. Жеребинов, Н. Аннекова // Молочное и мясное скотоводство. – 2004. – №4. – С. 24-25.
9. Карамаяев, С. В. Продолжительность продуктивного использования голштинизированных коров черно-пестрой породы при разных способах содержания / С. В. Карамаяев, Х. З. Валитов, М. С. Косырева, Л. В. Гладилкина // Изв. Оренбург. гос. аграр. ун-та. – 2009. – № 1. – С. 67-68.
10. Киселев, Л. Долголетие и удои зависят от генотипа / Л. Киселев, Н. Новикова, А. Голикова, Н. Федосеева // Животноводство России. – 2011. – № 1. – С. 37-38.

УДК 636.085. 52

### **ВЛИЯНИЕ СИЛОСА, ПРИГОТОВЛЕННОГО С ПРИМЕНЕНИЕМ ГЛЮТЕНОВОЙ ВОДЫ, НА ПОКАЗАТЕЛИ ГОМЕОСТАЗА КОРОВ**

**Е. Г. Кравчик**

УО «Гродненский государственный аграрный университет»,  
г. Гродно, Республика Беларусь

*(Поступила в редакцию 15.06.2015 г.)*

***Аннотация.** Изучено влияние силоса, приготовленного с применением глютенной воды, на гомеостаз дойных коров. Проведена органолептическая оценка качества силоса и его химического состава, а также рассчитана питательная ценность. В цельной крови коров определяли содержание форменных элементов крови (эритроцитов и лейкоцитов), а в сыворотке крови – ряд*

биохимических показателей, характеризующих гомеостаз (щелочной резерв, общий белок, сахар, кальций, фосфор). Скармливание коровам указанного силоса позволило оптимизировать обменные процессы у лактирующих коров, увеличить щелочной резерв крови и предупредить проявление ацидоза.

**Summary.** *The effect of the silo prepared with gluten water homeostasis dairy cows is researched. The organoleptic evaluation of the quality of silo and chemical composition and nutritive value is calculated. The content of blood cells (erythrocytes and leukocytes) is determined, and in blood serum – biochemical parameters characterizing the homeostasis (alkaline reserve, total protein, sugar, calcium, phosphorus). The palatability of feed, the quantity and composition of feed given and residues; milk production in the scientific and economic experiments is evaluated.*

*Feeding cows of silo optimized the metabolic processes in lactating cows, increased the alkaline reserve of blood and prevented the manifestation of acidosis.*

**Введение.** Увеличение продуктивности сельскохозяйственных животных является важной задачей, определяющей пути развития современной аграрной науки в области животноводства. В настоящее время кукурузе принадлежит одна из главнейших ролей в кормопроизводстве республики [1, 3, 9]. На ее долю приходится половина заготовки кормов на зимне-стойловый период. Обобщенные данные литературы о перспективах возделывания кукурузы для производства высокоэнергетических кормов указывают не только на необходимость внедрения новых сортов этой злаковой культуры, но и привлечение в комбикормовую промышленность побочных продуктов ее переработки для максимальной утилизации вторичных кормовых ресурсов в качестве кормовых добавок для животных [1, 8, 9]. Данный подход является одним из направлений решения проблемы замены зернового сырья в составе комбикормов [2, 4, 7, 9, 10]. На основании проведения патентного поиска выяснено, что использование побочных продуктов, получаемых при переработке зерна кукурузы на крахмал, в рационе сельскохозяйственных животных находит все большее применение [9-12]. Известно, что зерно кукурузы содержит следующие ценные пищевые компоненты: клетчатка (оболочка), белок (глютен), жир (зародыш), углеводы (крахмал) и они составляют основную часть зерна (70%). При переработке кукурузы в крахмалопаточном производстве основным продуктом является крахмал, остальные компоненты зерна называются «побочными» и в основном используются на кормовые цели. Это позволяет осуществлять замену зернового сырья в составе комбикормов, не снижая их питательности и усвояемости [14, 15].

В научной литературе имеются сообщения о применении кормовых добавок в виде комбикормов, приготовленных из кукурузных от-

ходов при получении крахмала, в рационах свиней, птиц, а также коров. Показано, что введение в рацион побочных продуктов переработки зерна кукурузы способствует не только повышению продуктивности животных, но и повышению их резистентности к различным заболеваниям, стимулируя физиологические аспекты иммунной системы.

Так, авторами дана характеристика экстерьера голштинских коров при введении в основной рацион от его питательности 4 кг глютена кукурузного в составе комбикорма и доказано отсутствие отрицательного влияния на все изученные параметры, а именно, удои и ряд расчетных индексов, таких как индекс длинноногости, грудной индекс, индекс перерослости туловища – т. е. основные биометрические показатели, характеризующие экстерьер животных, практически не отклонялись от контрольной группы животных с базовым вариантом кормления [4].

По данным научных источников, глютен кукурузный сухой, несмотря на побочный продукт крахмального производства, представляет собой высокобелковое растительное сырье. Содержание сырого протеина может быть свыше 60%, в процессе переработки он может быть отделен от остальных частей зерна (крахмала, клетчатки и жира). В составе глютена содержится также комплекс микроэлементов, жиров и водорастворимых витаминов. По обменной энергии кукурузный глютен стоит на втором месте после животных жиров. Ценность данного побочного продукта заключается также в том, что протеин кукурузного глютена отличается высоким содержанием наиболее важных аминокислот для сельскохозяйственных животных и птицы – метионина и цистина [2, 7, 9].

Однако данный побочный продукт без технологической обработки характеризуется низкой кормовой ценностью, он не совместим с технологиями традиционного кормопроизводства из-за высокой влажности, наличия трудно гидрализуемых полисахаридов и невысокого содержания усвояемого белка [10, 14].

Сушка отходов кукурузного производства существенно повышает их себестоимость. Авторы, занимающиеся поиском альтернативных и недорогих источников протеина, обосновали возможность и целесообразность использования предварительно подсущенного глютена до концентрации сухих веществ в растворе не менее 40%. При такой технологии обнаруживается не менее 25% сырого протеина, причем по данному показателю глютенная субстанция превосходит как минимум в 1,5 раза ячмень, который используется как основа для многих комбикормов. Однако такой концентрат глютена обладает рядом недостатков органолептического свойства – устойчивый запах сероводоро-

да, что снижает его поедаемость животными, а также низкой сохранностью из-за последующего закисления и усиленного распада белка [10].

Авторы предложили способ консервирования подслащенного глютена, используя для этого при обработке 3,0 г муравьиной или 10-12 г молочной кислоты на 1 кг полученного подслащенного глютена. По данным разработчиков, это позволило значительно повысить его качественные характеристики и срок хранения. Данный метод обработки экспериментально обоснован результатами об изменении кислотности и сохранности с учетом необходимого количества муравьиной или молочной кислот [10].

Однако наряду с побочными продуктами, получаемыми при переработке зерна кукурузы, несмотря на замкнутый цикл производства крахмала, образуются также вторичные отходы в виде глютенной воды и плотного остатка, содержащего используемый по технологии сорбент.

Данные отходы пока не нашли широкого применения, т. к. необходимо проведение исследований о возможном их применении в виде консервантов при силосовании или сорбентов при производстве комбикормов.

**Цель работы:** оценка гомеостаза коров при скармливании кормов, заготовленных с использованием глютенной воды.

**Материал и методика исследований.** В научно-исследовательской лаборатории УО «ГГАУ» (аккредитована на право проведения испытаний в системе аккредитации испытательных лабораторий (аттестат № ВУ/112 02.1.0.0316 от 31 июля 2003 г.) был сделан анализ глютенной воды на содержание органических кислот.

В настоящей работе в качестве базового варианта использовали силос, заготовленный в СПК им. Воронежского с использованием консерванта «Биомакс-5» и приготовленный из аналогичного сырья по традиционной технологии с глютенной водой в количестве 20 л на 1 т силосуемого сырья. После окончания процесса консервирования, спустя 1,5 месяца после закладки, была проведена органолептическая оценка качества силосов и изучен химический состав, а также рассчитана их питательная ценность.

Для определения влияния силоса на обменные процессы в организме коров были изучены морфобиохимические показатели крови у 2-х групп животных. Дойные коровы контрольной группы получали силос спонтанного брожения, животные опытной группы – силос с консервантом. Коровам контрольной и опытной групп корма рациона скармливали отдельно, раздача осуществлялась вручную в среднем по 25-26 кг



силоса на голову в сутки. Кровь для исследований брали из яремной вены у четырех животных из группы (в начале и в конце опыта).

В цельной крови определяли содержание эритроцитов и лейкоцитов с помощью гематологического анализатора MEDONIC CA – 620 (Швеция). В сыворотке крови определяли щелочной резерв, общий белок, сахар, кальций, фосфор на биохимическом анализаторе DIALAB Autolyzer 20010D.

Во всех проведенных экспериментальных исследованиях были учтены требования по организации и проведению научно-хозяйственных и физиологических опытов, изложенные в рекомендациях П. И. Викторова, В. К. Менькина и А. И. Овсянникова.

Цифровой материал, полученный в опытах, обработан методом вариационной статистики с применением компьютерной техники и прикладных программ, входящих в стандартный пакет Microsoft Office. Разница между группами считалась достоверной при уровне значимости  $P < 0,05$ .

**Результаты исследований и их обсуждение.** Глютеносодержащая вода имеет кислую реакцию среды (рН 4,3), что обусловлено наличием в ней молочной кислоты (2,62%), которая является наиболее желательной при консервировании травянистых кормов. Таким образом, глютеносодержащая вода может служить для ускорения процессов консервации травянистых кормов. Одним из классических показателей качества полученного силоса и эффективности использования консервантов является рН среды, а также содержание органических кислот, т. к. они являются основными консервирующими веществами.

При органолептической оценке силоса было установлено, что цвет исследуемых силосов (базовый вариант и опыт) был темно-зеленый, запах ароматно-фруктовый.

По данным исследований установлено, что рН силосов (контрольный и опытные варианты) находилось в пределах 3,9-4,1 и соответствовало требованиям первого класса согласно СТБ 1223-2000.

В опытном силосе преобладала молочная кислота, ее содержание составило 59,63%, что на 6,16% выше, чем в контроле. В исследуемых силосах не обнаружено масляной кислоты, что указывает на высокое качество приготовленных силосов, причем более благоприятное соотношение органических кислот было в силосах, приготовленных с глютеносодержащей водой. Преобладание молочной кислоты свидетельствует о том, что применение глютеносодержащей воды способствовало анаэробному брожению, что и сопровождалось накоплением ее в силосуемой массе.

Следует также отметить, что использование глютеносодержащей воды в качестве консерванта позволило повысить в опытном варианте содер-

жание сухого вещества на 1,8%, сырого протеина на 8,2%, сахара на 10,0% и каротина на 20%. В 1 кг сухого вещества содержалось на 6,4-10,5% больше сырого протеина, на 27,4% сахара и на 6,7% каротина.

Расчеты показали, что питательная ценность силоса с глютеневой водой была выше на 0,01 кормовых единиц. Так, по содержанию кормовых единиц в сухом веществе разница между контрольным силосом и опытным составила 4,2%. Содержание обменной энергии в 1 кг натурального корма была выше у опытного силоса на 0,07 МДж, переваримого протеина на 10,2%. В сухом веществе силоса, приготовленного с глютеневой водой, содержалось 8,84 МДж обменной энергии, что на 1,3% больше по сравнению с базовым вариантом. Различие по содержанию переваримого протеина в сухом веществе составило 5,9 г или 8,3%.

Для определения влияния силоса, законсервированного с применением глютеневой воды, на обменные процессы в организме коров были изучены морфобиохимические показатели крови. Результаты исследований представлены в таблице 1. Все изучаемые в процессе опыта морфологические и биохимические показатели крови подопытных животных (гемоглобин, эритроциты, лейкоциты, общий белок, щелочной резерв, кальций, фосфор, каротин) находились в пределах физиологической нормы, без значительных межгрупповых различий (начало опыта).

Таблица 1 – Морфологические и биохимические показатели крови подопытных коров

Показатели	Группы	
	контрольная	опытная
Начало опыта		
Гемоглобин, г/л	98±1,82	95±1,81
Эритроциты, 10 <sup>11</sup> /л	6,67±0,17	6,54±0,19
Лейкоциты, 10 <sup>9</sup> /л	7,0±0,26	7,2±0,38
Общий белок, г/л	86,1±3,30	87,3±3,46
Щелочной резерв, ммоль/л	498±24,2	501±19,6
Кальций, ммоль/л	2,58±0,13	2,65±0,16
Фосфор, ммоль/л	1,76±0,15	1,79±0,19
Каротин, мг	0,78±0,02	0,79±0,01
Конец опыта		
Гемоглобин, г/л	104±2,22	109±2,74
Эритроциты, 10 <sup>12</sup> /л	7,62±0,18	8,01±0,12
Лейкоциты, 10 <sup>9</sup> /л	7,4±0,19	7,6±0,24
Белок, г/л	87,7±2,53	91,6±2,86
Щелочной резерв, ммоль/л	546±11,32	592±15,67*
Кальций, ммоль/л	2,86±0,17	3,03±0,12
Фосфор, ммоль/л	1,78±0,11	1,86±0,14
Каротин, мг	0,80±0,02	0,86±0,01**

\*- $P<0,05$ ; \*\*- $P<0,01$ ; \*\*\*- $P<0,001$ .

Нами отмечено в начале опыта отсутствие морфологических и биохимических изменений в изучаемых показателях крови подопытных животных (гемоглобин, эритроциты, лейкоциты, общий белок, щелочной резерв, кальций, фосфор), которые находились в пределах физиологической нормы, без значительных межгрупповых различий (начало опыта). Однако в конце эксперимента у коров опытной группы наблюдалась тенденция к повышению содержания в крови гемоглобина на 5,8-7,7%, эритроцитов на 4,1-6,0%, щелочного резерва на 7,4-9,6%), общего белка на 4,9-6,3%, кальция на 5,3-8,4%, фосфора на 5,5-7,8% и каротина на 6,5% ( $P < 0,01$ ).

Все выявленные изменения, характеризующие эритропоэз и обмен веществ, свидетельствуют об активации метаболизма в организме коров опытной группы.

Анализ показал, что в молоке коров опытных групп содержалось в среднем на 0,06-0,09% больше сухого вещества, по сравнению с молоком, полученным от животных контрольной группы. Скармливание силоса, приготовленного с глютенной водой, выявило тенденцию повышения содержания жира в молоке коров опытных групп на 0,02-0,03%. Белки являются важнейшей составной частью молока. По сравнению с контрольной группой у коров опытных групп содержание белка в молоке было выше на 0,03% (таблица 2).

Таблица 2 – Химический состав молока, %

Показатели	Группы	
	контрольная	опытная
Сухое вещество	12,51±0,12	12,57±0,12
Жир	3,66±0,04	3,69±0,04
Белок	3,23 ±0,04	3,26±0,06
Лактоза	4,70±0,12	4,70±0,11

При исследовании качества молока коров опытных и контрольной групп нами установлено (табл. 3), что по органолептическим показателям (цвет, запах, консистенция) молоко подопытных коров не различалось и соответствовало нормативному молоку (ГОСТ СТВ 1598-2006). По внешнему виду и консистенции пробы молока представляли собой однородную жидкость белого цвета со слегка кремовым оттенком, без осадка и хлопьев, посторонние запахи отсутствовали. Исследуемые показатели качества молока приведены в таблице 3.

Таблица 3 – Показатели качества молока

Показатели	Группы	
	контрольная	опытная
ГрН	6,67	6,71
Кислотность, °Т	16,7	16,6
Степень чистоты, группа	I	I

Плотность, кг/м <sup>3</sup>	1028,6	1028,6
Микробная обсемененность, КОЕ/см <sup>3</sup>	277040	273030
Количество соматических клеток в 1 см <sup>3</sup>	401000	399000
Термоустойчивость по алкогольной пробе, группа	II	II
Содержание ингибирующих веществ (CoranTest)	нет	нет
Точка заморзания, °С	-0,52	-0,52
Электропроводность, ед	410	410

Таким образом, включение силоса, приготовленного с применением глютенной воды, в рационы дойных коров в конце опыта способствовало увеличению содержания гемоглобина, эритроцитов, общего белка крови, кальция, фосфора и сохранности каротина, что свидетельствует о положительном влиянии глютенной воды, примененной в качестве консерванта, на качество силоса и физиологическое состояние подопытных животных. Использование при заготовке силосованных кормов глютенной воды позволяет повысить их энергетическую и протеиновую питательность.

**Закключение.** На основании вышеизложенного материала можно сделать заключение, что консервирование зеленой массы глютенной водой, содержащей 2,62% молочной кислоты, позволяет интенсифицировать биохимические и микробиологические процессы, повысить накопление питательных и биологически активных веществ и тем самым получить корм более высокого качества.

На основании исследований химического состава корма можно сделать заключение, что заготовка злаково-бобового силоса с глютенной водой позволила снизить потери питательных веществ (сухого вещества, протеина, сахара) корма и повысить его биологическую ценность.

Скармливание коровам данного силоса позволило оптимизировать обменные процессы у лактирующих коров и предупредить проявление ацидоза в связи с увеличением щелочного резерва крови.

#### ЛИТЕРАТУРА

1. Ажмулдинов, Е. А., Использование питательных веществ кормов в зависимости от полноценности рационов/ Е. А. Ажмулдинов, А. С. Ибраев, И. А. Бабичева // Кормопроизводство. – 2011. – № 8. – С. 44-46.
2. Афанасьев, П. Новое в использовании побочной продукции крахмального производства/ П. Афанасьев, В. Расторгуев, Ю. Калинин, С. Бершаков, Н. Паливанов, А. Шапошников. // Молочное и мясное скотоводство. – 2010. – № 2. – С. 24-27.
3. Захаров, Л. М., Экстерьер голштинских коров при введении в рацион глютена кукурузного / Захаров Л. М., Мусаев Ф. А. // Зоотехния. – 2015. – № 1. – С. 13.
4. Кононенко, С.; Жуков, И. Нетрадиционные белковые корма в рационах свиней [Использование кукурузного глютена в комбикормах] // Комбикорма. – 2004. – №1. – С. 59
5. Костомахин, Н. М. Глютенные корма и их использование в молочном и мясном скотоводстве // Кормление сельскохозяйственных животных и кормопроизводство. – 2007. – № 8. – С. 15-19.

6. Костомахин, Н. М. Использование глютенных кормов в скотоводстве. // Гл.зоотехник. – 2006. – № 10 – С. 20-24
7. Лаптев, Г. Ю., Рациональное кормление высокопродуктивных коров/ Г. Ю. Лаптев, Л. А. Ильина // Кормопроизводство. – 2011. – № 10 – С. 44-45.
8. Лукин, Н. Д. Выход побочных кормовых продуктов при переработке сырья на крахмал // Кормопроизводство. – 2010. – № 12. – С. 34-37
9. Походня, Г. С. Новое в использовании кукурузного глютена / Г. С. Походня, П. Н. Афанасьев, А. Н. Ищенко, И. А. Мартынова, П. Н. Колесников, А. Ю. Репин, К. О. Филиппова // Зоотехния. – 2014. – № 3. – С. 10-11.
10. Подобед, Л. Питательная ценность кукурузного жмыха из зародышей кукурузы / / Комбикорма. – 2011. – № 5. – С. 57-58.
11. Сергеев, С. С. Рубцовое пищеварение и некоторые показатели обмена веществ в связи с продуктивностью молочных коров при использовании в рационах кукурузной мезги: автореф. дисс. на соискание учен. степени канд. биол. наук. – Москва 2008. – 19 с.
12. Сотченко, В. С. Перспективы возделывания кукурузы для производства высокоэнергетических кормов // Кукуруза и сорго. – 2008. – № 4. С. 2-5.
13. Степанов К. М., Ефимова А. А. Использование вторичного сырья в производстве национальных молочных продуктов // Зоотехния. – 2010. – № 9. – С. 27-29
14. Усков, Г. Е. Повышение полноценности кормления и эффективности использования кормов в скотоводстве: автореф. дисс. на соискание учен. степени докт. с.-х. наук.- Троицк 2008. – 34 с.
15. Шакиров, Ш. К., Тагиров М. Ш., Крупин Е. О., Шайдуллин Р. Ф. Ресурсы вторичного сырья – источник энергии в рационах крупного рогатого скота. // Кормопроизводство. – 2011. – № 9 – С. 39-42.

УДК 619:636.2:636.084.5

## **МОРФОЛОГИЧЕСКИЕ И БИОХИМИЧЕСКИЕ ПОКАЗАТЕЛИ КРОВИ КОРОВ ПРИ ИСПОЛЬЗОВАНИИ В РАЦИОНЕ ПОБОЧНОГО ПРОДУКТА ПРОИЗВОДСТВА КУКУРУЗНОГО КРАХМАЛА**

Е. Г. Кравчик

УО «Гродненский государственный аграрный университет»,  
г. Гродно, Республика Беларусь

*(Поступила в редакцию 15.06.2015 г.)*

**Аннотация.** *Изучена питательная ценность комбикорма с добавкой кукурузного глютена, полученного при переработке кукурузы, и проведена оценка морфологических и биохимических показателей крови коров при его использовании в рационе. У дойных коров черно-пестрой породы опытной группы выявлено повышение содержания в крови гемоглобина, эритроцитов, щелочного резерва, общего белка, кальция, фосфора каротина.*

**Summary.** *The nutritional value of feed with the additive corn gluten obtained during the processing of maize is studied and the evaluation of morphological and biochemical parameters of blood of cows using in the diet are evaluated. The elevated levels of blood hemoglobin, erythrocytes, alkaline reserve, total protein, calcium,*

*phosphorus, carotene are shown of black-motley breed lactating cows of the experimental group.*

**Введение.** По данным научных исследований, одной из основных причин низкой продуктивности сельскохозяйственных животных и птиц является нехватка кормового белка [3, 4].

В настоящее время в кормопроизводстве республики кукурузе принадлежит одна из главнейших ролей, т. к. на ее долю приходится не менее половины заготовки кормов на зимне-стойловый период. Выращивание кукурузы для производства высокоэнергетических кормов предусматривает внедрение новых сортов этой злаковой культуры. Зерно кукурузы содержит следующие ценные пищевые компоненты: клетчатка (оболочка), белок (глютен), жир (зародыш), углеводы (крахмал). Они составляют основную часть зерна (70%). При переработке кукурузы в крахмалопаточном производстве основным продуктом является крахмал, остальные компоненты зерна называются «побочными» и в основном используются на кормовые цели [1, 2, 5, 10-12].

С другой стороны, привлечение в комбикормовую промышленность побочных продуктов ее переработки в качестве замены зернового сырья в составе комбикормов для сельскохозяйственных животных открывает большие перспективы для эффективного развития всех отраслей животноводства и повышения рентабельности в отраслях молочного, мясного животноводства и птицеводства [1, 5-9]. Имеются доказательства по применению побочных продуктов переработки кукурузы для восполнения дефицита кормового белка (глютен кукурузный сухой, корм кукурузный сухой и концентрат кукурузно-фосфатидный кормовой) [2, 6, 7].

Кроме того, побочные продукты производства кукурузного крахмала являются источниками многих незаменимых аминокислот, липидов, минеральных веществ, витаминов. На рынках появились и рекламируются корма, полученные из побочных продуктов переработки кукурузы на крахмал. При научно обоснованном подходе к использованию побочных продуктов производства кукурузного крахмала возможно с их помощью успешно балансировать рационы сельскохозяйственных животных и птицы в соответствии с нормами кормления [5, 10].

Глютен кукурузный является не только высокобелковым растительным сырьем, который в процессе переработки отделен от остальных частей зерна (крахмала, клетчатки и жира), но и содержит комплекс микроэлементов, жиро- и водорастворимых витаминов, отличается высоким содержанием наиболее важных аминокислот для сель-

скохозйственных животных и птицы – метионина, цистина, а по обменной энергии стоит на втором месте после животных жиров [1, 7].

В мировой практике глютен кукурузный сухой нашел применение как ценный компонент кукурузного корма в качестве белковой добавки в рацион питания сельскохозяйственных животных и птицы; а также как белково-витаминная добавка и наполнитель премиксов при производстве комбикормов. Этот продукт способен частично или полностью заменить в комбикормах такие добавки, как дрожжи, шрот, жмых, рыбная мука, кукуруза и др. [2, 10-12].

На основании проведения патентного поиска выяснено, что использование кормовых добавок в рационе сельскохозяйственных животных из вторичных отходов при получении кукурузного крахмала еще недостаточно научно обосновано. Есть доказательства, что применение таких добавок в рационах животных способствует повышению полноценности кормления, увеличению продуктивности животных и резистентности к различным заболеваниям [1-3, 5-12].

С другой стороны, в республике внедряются новые технологии по получению кукурузного крахмала для народного хозяйства. При этом образуются отходы, которые без технологической обработки характеризуются низкой кормовой ценностью, не совместимы с технологиями традиционного кормопроизводства из-за высокой влажности, наличия трудно гидрализуемых полисахаридов и невысокого содержания усвояемого белка. Однако при внедрении новой технологии зернозамещающего кормопроизводства на крахмальном заводе данные отходы могут стать новыми эффективными комбикормами. Для этого необходимо оценить вторичные продукты, полученные по новой технологии зернозамещающего кормопроизводства переработки кукурузы, с учетом сорта возделываемой культуры, по качественным параметрам и зоотехническим показателям (на животных).

**Цель работы:** комплексное изучение морфологических и биохимических показателей крови коров при использовании в рационе побочного продукта производства кукурузного крахмала.

**Материал и методика исследований.** Используя пламенный фотометр, атомно-абсорбционный спектрометр, спектро- и фотоколориметр, ионометр проведена оценка фактического содержания в сухом глютене азота, фосфора, калия, кальция, магния и ряда микроэлементов, таких как медь, цинк, марганец, железо, кобальт, кадмий, свинец, никель, хром согласно СТБ ГОСТ Р 51309-2001, ГОСТ. Проведен аминокислотный анализ состава белков глютена. Исследования выполнены в СПК «Тетеревка» МТФ «Кватеры». Для определения влияния кормовой добавки на обменные процессы в организме коров были

изучены морфо-биохимические показатели крови у 2-х групп животных. Дойные коровы контрольной группы получали силос спонтанного брожения, животные опытной группы – силос с консервантом и белковую добавку на основе отходов производства кукурузного крахмала (глютен сухой) в соотношении 4 : 1. Это позволило повысить содержание в рационе сырого и переваримого протеина на 40%, крахмала на 21%, а также сахара и минеральных веществ. Коровам контрольной и опытной групп корма рациона скармливали отдельно, раздача осуществлялась вручную в среднем по 25-26 кг силоса на голову в сутки. Кровь для исследований брали из яремной вены у четырех животных из группы (в начале и в конце опыта).

В цельной крови определяли содержание эритроцитов и лейкоцитов с помощью гематологического анализатора MEDONIC CA – 620 (Швеция). В сыворотке крови определяли щелочной резерв, общий белок, сахар, кальций, фосфор на биохимическом анализаторе DIALAB Autolyzer 20010D. Научно-хозяйственный опыт на коровах проводили методом пар-аналогов с учетом возраста, состояния здоровья, лактации по счету, уровня продуктивности за предыдущую лактацию, времени отела и осеменения, живой массы, среднесуточного удоя и содержания жира в молоке. Рационы для подопытных коров составляли с учетом детализированных норм кормления [4].

**Результаты исследований и их обсуждение.** В научно-исследовательской лаборатории УО «ГГАУ» был сделан зоотехнический анализ кукурузного глютена и выявлено, что содержание сырого протеина в пересчете на сухое вещество в кукурузном глутене составило 589,8 г/кг, сырого жира – 119 г/кг, а уровень сырой клетчатки – 52,8 г/кг.

В начале опыта нами отмечено отсутствие морфологических и биохимических изменений в изучаемых показателях крови подопытных животных (гемоглобин, эритроциты, лейкоциты, общий белок, щелочной резерв, кальций, фосфор, каротин находились в пределах физиологической нормы, без значительных межгрупповых различий на начало опыта). Однако в конце эксперимента у коров опытной группы была отмечена стимуляция эритро- и лейкопоэза, а именно содержание эритроцитов в опытной группе увеличилось в среднем на 8,2-12,0%, лейкоцитов 14,3-15,3%, гемоглобина на 5,8-7,7%, щелочного резерва на 7,4-9,6% ( $P < 0,001$ ), общего белка на 4,9-6,3%, кальция на 5,3-8,4%, фосфора на 5,5-7,8% и каротина на 6,5% ( $P < 0,01$ ). Соотношение Са и Р после эксперимента у животных опытной группы было оптимальным 2 : 1, а в контрольной группе – 1,8 : 1. Повышенное содержание кальция, неорганического фосфора и каротина свидетельствует о полноценном кормлении коров.



Все выявленные изменения, характеризующие эритропоз и обмен веществ, свидетельствуют об активации метаболизма в организме коров опытной группы. Это связано, возможно, с химическим составом белка кукурузы. Глютен – один из самых богатых белковых продуктов. В кукурузном глютене содержится примерно 60% сырого протеина. В нем присутствуют альбумины, глобулины, глютелин и в большем количестве – зеин. При проведении аминокислотного анализа нами выявлены следующие аминокислоты в пересчете на сухое вещество(%): лизин – 2,10; треонин – 1,92; аргинин – 2,54; гистидин – 1,66; тирозин – 1,57; фенилаланин – 1,66; лейцин – 4,20; изолейцин – 1,49; валин – 2,10; глутаминовая кислота – 6,60; аланин – 2,80; пролин – 0,26; глицин – 1,84; серин – 2,05; аспарагиновая кислота – 2,10. Можно предположить, что скормливание этой добавки формирует в организме животных пул аминокислот, который представляет собой часть лабильной смешанной фазы низкомолекулярных интермедиатов промежуточного обмена, являющихся узловыми пунктами многих метаболических путей. С другой стороны, в промежуточном обмене аминокислот решающее значение принадлежит реакциям трансаминирования, причем для животных с многокамерным желудком необходимо учитывать сочетание реакций, ответственных за выведение азота (синтез мочевины, глутамина), серы (синтез таурина, сульфилпировиноградной кислоты) и окисления углеродных скелетов аминокислот до углекислого газа и воды. Нами проведено подразделение аминокислот на кетогенные (лейцин, лизин, триптофан, фенилаланин, тирозин) и гликогенные (аланин, серин, глицин, треонин, валин, аспарагиновая и глутаминовая кислоты, гистидин, аргинин, пролин). В данном случае это имеет определяющее значение, т. к. глютен рассматривается как кормовая добавка, не вызывающая нарушений процессов переваривания в рубце или уменьшающая факторы, вызывающие проявление кетоза или ацидоза. Рассматривая с этих позиций аминокислотный состав глютена, следует отметить, что процент кетогенных аминокислот в расчете на сухое вещество меньше чем гликогенных на 4-5%.

Аминокислоты – важнейший регулятор биосинтеза белка, а дисбаланс фонда свободных аминокислот может лимитировать этот многостадийный процесс. Важнейшими факторами, регулирующими метаболизм аминокислот в целом и определяющими формирование их пула, являются особенности распределения этих соединений между органами (межорганный метаболизм). Известно, что печень усиленно выделяет в кровь глицин, аланин и валин; глутамин же утилизируется кишечником и интенсивно образуется мышцами, в почках синтезируются значительные количества серина, глицина и глутаминовой кисло-

ты. Метаболизм и реализация биологических функций аминокислот в различных органах и тканях имеет свою специфику, что может быть обеспечено, прежде всего, за счет контролируемого перераспределения этих соединений между внеклеточными средами, клетками и субклеточными структурами.

Регуляторные функции аминокислот и их производных являются следствием химической полифункциональности последних. Показано, что аминокислоты повышают устойчивость организма к действию экстремальных факторов внешней среды (адаптогенное действие аминокислот), которое проявляется через регуляцию активности ряда ферментов, свободнорадикальных реакций, интенсивности перекисного окисления, стабилизацию биомембран и защиту биополимеров от деградации

Лизин – это незаменимая аминокислота, входящая в состав практически любых белков, необходима для роста, восстановления тканей, производства антител, гормонов, ферментов, альбуминов. Эта аминокислота оказывает противовирусное действие, особенно в отношении вирусов, вызывающих герпес и острые респираторные инфекции. Содержание лизина в кукурузном глютене достигает 1-2%.

Треонин относится к незаменимым аминокислотам, является липотропным веществом, поддерживает более ровную работу желудочно-кишечного тракта, принимает общее участие в процессах метаболизма и усвоения. Кроме того, это важная составляющая в синтезе пуринов, которые, в свою очередь, разлагают мочевину – побочный продукт синтеза белка. Треонин необходим для нормального роста, для синтеза иммуноглобулинов и антител, для нормальной работы иммунной системы. В кукурузном глютене содержится примерно 1,7-1,9% треонина.

Таким образом, глютен по своему химическому составу и биопревращениям в организме животных с многокамерным желудком может рассматриваться как эффективный белково-содержащий корм.

**Заключение.** Белковая добавка в составе рациона способствовала оптимизации гомеостаза коров. У дойных коров черно-пестрой породы опытной группы выявлено повышение содержания в крови гемоглобина, эритроцитов, щелочного резерва, общего белка, кальция, фосфора, каротина.

#### ЛИТЕРАТУРА

1. Афанасьев П. Новое в использовании побочной продукции крахмального производства/ П. Афанасьев, В. Расторгуев, Ю. Калинин, С. Бершаков, Н. Паливанов, А. Шапошников. // Молочное и мясное скотоводство. – 2010. – № 2. – С. 24-27.
2. Влияние кукурузного глютенного корма на продуктивность высокопродуктивных коров / Миронова А. А., Правдина Е. Н., Варлыгин В. В., Майорова Ж. С. / Актуальные

проблемы инновационного развития агропромышленного комплекса/ Астраханский гос. Ун-т.- Астрахань, 2009. – С. 43-46.

3. Глухарева А. Л. Научно-практическое обоснование использования источников протеина при кормлении коров с продуктивностью более 10 тыс. кг молока за лактацию. Автореф. дис. ... канд. с.-х. наук. Нижний Новгород. 2012; 24. Режим доступа: <http://www.dissland.com/catalog>.

4. Калашников А. П., Фисинин В. И., Щеглов В. В., Петров Н. Т. и др. Нормы и рационы кормления сельскохозяйственных животных. Справочное пособие. – М.:2003, С. 19-21.

5. Колесниченко Е. Ю. Обмен веществ, резистентность и продуктивные качества кур кросса «Иза Браун» при скармливании сухого кукурузного глютена: автореф. дис. на соиск. учен. степ./ Колесниченко Елена Юрьевна; [Белгор. гос. с.-х. акад.]. – Белгород. 2005 – 17 с.

6. Кравчик Е. Г. Перспективы использования побочных продуктов переработки кукурузы в качестве кормовых добавок для животных Материалы XIII межд. науч. прак. конф. «Современные технологии сельскохозяйственного производства» Гродно, 2010. Т. 2 – С. 71-73

7. Новое в использовании побочной продукции крахмального производства / П. Афанасьев, В. Расторгуев, Ю. Калинин, С. Бершаков, Н. Паливанов, А. Шапошников. // Молочное и мясное скотоводство. – 2010. – № 2. – С. 24-27.

8. Тимошенко А. И. Качество молочных продуктов при скармливании сухого кукурузного глютена – Материалы международной научно-практической конференции на тему: «Повышение конкурентоспособности животноводства и задачи кадрового обеспечения» / Рос. акад. менеджмента в животноводстве. пос. Быково, Моск. обл., 2007; Вып. 13 – С. 63-66

9. Чудинова С. Д., Алфимцев Н. А. Продуктивность телят при включении в их рацион кукурузного глютена и аммиака. Докл. ТСХА / Моск.с.-х. акад., 2003; Вып. 275 – С. 463-467.

10. Beauchemin K. A.; Koenig K.M. Feedlot cattle diets based on barley or corn supplemented with dry corn gluten feed evaluated using the NRC and CNCPS beef models Canad. J. anim. Sc., 2005; Vol. 85, N 3 – P. 365-375

11. Kanev D.; Nedeva R.; Szostak B.; Kirov M.; Marchev Y. Possibilities of substituting soybean meal and fish meal with maize gluten in the compound feeds for growing Bulg. J. agr. Sc., 2003; Vol. 9, N 2 – P. 257-260

12. Neiva J.N.M.; Soares A.N.; De Moraes S.A.; Cavakante A.C.R.; Lobo R.N.B. Corn gluten meal in feedlot sheep diets Rev. Cienc. agron., 2005; Vol. 36, N 1 – P. 111-117

УДК 636:612(075.8)

## ПРОДУКТИВНОСТЬ КОРОВ ПРИ РАЗНЫХ ТЕХНОЛОГИЯХ СОДЕРЖАНИЯ

**Е. Г. Кравчик**

УО «Гродненский государственный аграрный университет»,  
г. Гродно, Республика Беларусь

*(Поступила в редакцию 15.06.2015 г.)*

**Аннотация.** Изучена продуктивность опытных групп дойных коров в условиях привязного или беспривязного содержания, сбалансированного рациона кормления, составленного с учетом лабораторных данных о содержании

*питательных веществ в силосе кукурузном. Это позволило увеличить содержание в крови коров ряда изученных показателей, таких как каротин, сахар.*

*Summary. We studied the efficiency of the test group of dairy cows, in a harness and loose housing, balanced feeding Mr. Zion, drawing on the laboratory data on the nutrient content in silage corn. This allowed to increase the blood levels of a number of cows studied parameters such as carotene, sugar.*

**Введение.** Республика Беларусь является страной с развитым аграрным сектором, она обладает большим потенциалом для увеличения производства сельскохозяйственной продукции, в том числе для перерабатывающей отрасли, что обеспечивает ей конкурентоспособность на внутреннем рынке и на рынке соседних государств [1].

Для повышения рентабельности в молочном скотоводстве необходимо не только соответствующий генетический потенциал, но и хорошие условия кормления и содержания. Проблема организации полноценного сбалансированного кормления коров при существующих в республике системах содержания крупного рогатого скота является на сегодняшний день одной из важнейших для сельского хозяйства, решение которой позволит осуществить увеличение производства продуктов животноводства высокого качества и молока в частности [2, 4, 6].

Установлено, что продуктивность молочного скота в значительной степени зависит от полноценности кормления. Однако для организации полноценного сбалансированного кормления животных необходимо укреплять кормовую базу хозяйств, проводить заготовку высококачественных кормов в достаточном объеме и ассортименте, а также добиваться оптимального соотношения в рационах отдельных компонентов и при необходимости обогащать рационы различными кормовыми добавками [1, 9, 10].

С другой стороны, большое влияние на эффективность скотоводства оказывает применяемая технология содержания крупного рогатого скота (привязное или беспривязное). Одна из главных предпосылок успешной интенсификации скотоводства – учет биологических требований животных к условиям содержания. Применяемые на фермах технологические решения не должны вступать в противоречия с биологическими потребностями животных. Поэтому задачи отечественного животновода состоят в том, чтобы с помощью технических средств и применением рациональных технологических приемов создать оптимальные условия содержания крупного рогатого скота, способствующие проявлению их продуктивных задатков [7, 8, 10].

В современных животноводческих комплексах организовывается схема систематического контроля полноценности кормления, качества кормов и рационов, состояния обмена веществ в организме животных и

качества продукции. В настоящее время кукурузе принадлежит одна из главнейших ролей в кормопроизводстве республики. На ее долю приходится половина заготовки кормов на зимне-стойловый период [3].

**Цель работы:** оценка продуктивности коров и качество производимого молока в условиях привязного и беспривязного содержания.

**Материал и методика исследований.** Исследования выполнены в СПК «Тетеревка» МТФ «Кватеры». Научно-хозяйственный опыт на коровах проводили методом пар-аналогов с учетом возраста, состояния здоровья, лактации по счету, уровня продуктивности за предыдущую лактацию, времени отела и осеменения, живой массы, среднесуточного удоя и содержания жира в молоке.

В научно-хозяйственном опыте использовали две группы лактирующих коров черно-пестрой породы по 10 голов в каждой. Опыт на коровах проводили с начала лактационного периода в течение трех месяцев 2014 г. (февраль – первый период, март – второй период, апрель – третий период) на полновозрастных коровах (3 лактация) со средней живой массой 550 кг.

Во время выполнения исследований изучали следующие показатели: потребление кормов по каждой группе подопытных коров при проведении научно-хозяйственного опыта путем взвешивания заданных кормов и их остатков в течение двух смежных дней; химический состав силоса кукурузного; морфологические и биохимические показатели крови подопытных коров; молочную продуктивность индивидуально от каждой коровы ежемесячно на основании контрольных доек с определением жира и белка в молоке.

Для контроля за состоянием обмена веществ у подопытных коров из каждой сравнительной группы из яремной вены брали кровь на исследование и определяли концентрацию общего белка, неорганического фосфора, каротина, кальция, щелочной резерв, сахар (глюкоза), кетоновые тела. В индивидуальных среднесуточных пробах качественные показатели молока определяли по общепринятым методикам: кислотность молока – титрометрическим методом, плотность – при помощи ареометра (лактоденсиметра), содержание в молоке жира – кислотным методом согласно ГОСТ 5867-69; сухое вещество и сухой обезжиренный молочный остаток (СОМО) – арбитражным методом согласно ГОСТ 3626-73, общий белок – методом формольного титрования. Средние пробы кормов на полный зоотехнический анализ брали согласно методике Томмэ М. Ф.

Рационы для подопытных коров составляли с учетом детализированных норм кормления.

Исследования кормов и их остатков проводились в районной кормовой лаборатории согласно действующим в республике государственным стандартам и определяли сырой протеин – по Кьельдалю; сырой жир – по Сокслету; сырую клетчатку – по Геннбергу и Штоману; каротин – калориметрическим методом; содержание сахаров – по Бертрану; сырую золу – сухим озолением в муфельной печи при  $t=450-500$  °С; кальций – объемным методом по Усовичу А. Т.; фосфор – калориметрическим методом по Бригсу в модификации Усовича А. Т.; микроэлементы на микроэлементном анализаторе.

Цифровой материал, полученный в опытах, обработан методом вариационной статистики с применением компьютерной техники и прикладных программ, входящих в стандартный пакет MicrosoftOffice. Разница между группами считалась достоверной при уровне значимости  $P < 0,05$ .

**Результаты исследований и их обсуждение.** Перед проведением хозяйственного опыта была проведена оценка качественных показателей силоса кукурузного в хозяйстве. В скармливаемом в ходе проведения хозяйственного опыта силосе кукурузном обменной энергии было – 2, 46 МДж/кг., переваримого протеина – 4,97 г, клетчатки – 76 г, сахара – 6 г, кальция – 3,5 г, фосфора – 2,8 г. Выявлялся недостаток содержания в силосе кукурузном сухого вещества – 238,1 г. (11,9 г от нормативного показателя) и каротина – 18,81 г (1,19 г от нормативного показателя). Питательность силоса составляет 0,27 кормовых единиц. На основании лабораторных данных содержания питательных веществ с целью удовлетворения потребности организма коров опытных групп в питательных веществах и энергии в рацион кормления также были включены, кроме силоса кукурузного, следующие корма: сено разнотравное – 1,8 кг (9,5%), комбикорм КР-60 – 4,3 кг (23,0%), шрот подсолнечниковый – 0,8 кг (4,5%), патока кормовая – 1,8 кг (9,0%), мел кормовой – 355,7 г, поваренная соль – 93 г.

Питательность рациона 14,5 кормовых единиц. Обменной энергии в составленном рационе – 137,1 МДж/кг, переваримого протеина – 3110,6 г. Сахаропротеиновое отношение – 0,86; отношение кальция к фосфору – 1,4. Рацион был нормирован по сухому веществу – недостающему показателю в силосе кукурузном. Эффективность скармливания коровам опытных групп разработанного рациона, в условиях проведения хозяйственного опыта, оценивалась с использованием как зоотехнических, так и биохимических показателей.

Следует отметить, что данные биохимических показателей крови подопытных коров во все периоды исследования в целом соответствовали физиологической норме. Так, к концу опыта содержание каротина соста-

вило  $0,362 \pm 0,035$  мг %, сахара –  $52,273 \pm 4,341$  мг % и превышало норму на 29 и 12,1% соответственно, а по отношению к первому периоду на 145 и 27% соответственно. Содержание кальция в крови коров I опытной группы было меньше нормативного показателя во все периоды наблюдения в среднем на 4,3% и составило к концу опыта  $9,683 \pm 0,781$  мг %. Однако резервная щелочность и содержание фосфора в крови во все периоды проведения опыта были выше нормативных показателей.

Во II опытной группе, животные которой находились в условиях беспривязного содержания, отмечалось повышение (II период) и снижение (III период) сахара в крови.

Кроме этого, к концу опыта содержание каротина составило  $0,365 \pm 0,025$  мг %, фосфора –  $5,801 \pm 0,511$  мг %, резервная щелочность –  $59,853 \pm 2,13$  общ %  $\text{CO}_2$ , что превышало нормативные показатели соответственно на 30,4%, 36,2% и 28,3% (различия достоверны).

Уровень белков крови в известной мере является показателем уровня белкового обмена в организме животных. Лактирующие коровы II опытной группы превосходили по содержанию общего белка в сыворотке крови животных I опытной группы во второй и третий период опыта соответственно на 0,015 мг % и на 0,03 мг %. К концу опыта коровы II опытной группы превосходили своих аналогов I опытной группы по содержанию общего белка в сыворотке крови на 2,1%.

Значение кальция и фосфора для организма очень велико, поэтому их содержание в крови животных является важнейшим показателем. В результате исследований установлено, что содержание кальция в сыворотке крови животных II опытной группы было несколько выше по сравнению с аналогами I опытной группы соответственно на 2,6%, а по содержанию неорганического фосфора в сыворотке крови на 5,9% через 90 дней эксперимента (III период).

Содержание каротина в крови коров опытных групп при скармливании опытного рациона на 60-й день исследования нормализовалось и соответствовало физиологической норме, а к концу эксперимента было даже выше нормы.

Щелочной резерв крови лактирующих коров I опытной группы был несколько выше, чем у аналогов II опытной группы в среднем на 10%, однако содержание кетоновых тел в крови животных опытных групп соответствовало норме.

Следует отметить, что во II опытной группе коров содержание сахара было ниже по сравнению с I-й во все периоды наблюдения. Возможно, это связано с ответной реакцией организма коров на стресс-факторы беспривязного содержания [9].

Таким образом, на основании полученных данных биохимического анализа крови животных опытных групп, разработанный рацион, составленный на основании результатов лабораторных анализов исследуемых кормов, удовлетворяет физиологическим потребностям организма животных в питательных веществах и энергии и позволяет животным быть более устойчивыми к стресс-факторам той или иной технологии содержания.

Одним из главных зоотехнических показателей для лактирующих коровах является их молочная продуктивность.

В связи с этим перед началом проведения опыта была проведена контрольная дойка, полученные результаты которой подтвердили аналогичность подобранных для опыта животных. В исследованиях было установлено, что в начале опыта по среднесуточному удою и жирности молока коровы 2 групп практически не имели различий.

Результаты исследований показателей молочной продуктивности подопытных коров сравнимых групп в период опыта свидетельствовали о том, что нормированное кормление, согласно составленному рациону на основе биохимических анализов крови коров и зоотехнического и биохимического анализов кормов, оказало положительное влияние на уровень их удоя и качество полученного молока. При этом коровы, находящиеся в условиях беспривязного содержания, имели некоторое превосходство по среднему суточному удою натурального молока в сравнении с коровами, находящимися в условиях привязного содержания.

Таким образом, среднесуточный удой натурального молока коров I опытной группы к концу хозяйственного опыта составил  $18,3 \pm 0,79$  кг. Рост продуктивности составил 7%.

Увеличилось также содержание белка в молоке коров опытных групп и к концу опыта составило  $3,41 \pm 0,12\%$ .

Содержание жира в молоке оставалось на одном уровне и составляло в среднем  $3,86 \pm 0,14\%$ .

Среднесуточный удой натурального молока коров II опытной группы к концу хозяйственного опыта составил  $19,5 \pm 0,95$  кг. Рост продуктивности – 10%. Содержание белка в молоке коров II опытной группы к концу опыта составило  $3,40 \pm 0,18\%$ . Содержание жира в молоке составляло в среднем  $3,87 \pm 0,14\%$ .

По среднему суточному удою натурального молока за период проведения опыта коровы II опытной группы превосходили своих аналогов. В исследованиях также установлено, что при скармливании лактирующим коровам подопытных групп, находящихся в условиях привязного и беспривязного содержания, основного рациона, составленного на основе данных зоотехнического и биохимического анализов



кормов, произошли изменения не только по количеству произведенного молока, но и его качеству. При этом выявлены некоторые различия в химическом составе и физико-технологических показателях молока, полученного от коров сравниваемых групп.

Согласно данным, в молоке, полученном от коров I и II опытных групп, отмечается увеличение доли сухих веществ: за период опыта содержание сухих веществ в молоке увеличилось соответственно на 0,29% и 0,26%. В связи с увеличением содержания сухих веществ в молоке отмечается уменьшение содержания воды. Плотность полученного молока в обеих группах за период опыта не менялась и составляла 1,029 г/см<sup>3</sup>.

Титруемая кислотность полученного молока за период опыта в обеих исследуемых группах также не менялась и составляла 17 °Т.

В ходе проведения исследования отмечается взаимосвязь между ростом молочной продуктивности и содержанием белка в полученном молоке. Содержание жира в молоке, полученном от коров опытных групп в ходе проведения эксперимента, находилось на относительно постоянном уровне.

Таким образом, нормированное кормление, осуществляемое на основании лабораторных анализов кормов и дальнейшее балансирование на основании этих данных рационов кормления, позволяет нивелировать отрицательное влияние условий привязного или беспривязного содержания и увеличить не только продуктивность животных, но и качество производимой животноводческой продукции.

**Заключение.** На основании лабораторных данных о содержании питательных веществ силоса кукурузного для опытных групп был сбалансирован рацион кормления. Это позволило увеличить содержание в крови коров ряда изученных показателей, таких как каротин, сахар. Кормовых единиц на производство одного килограмма натурального молока коровам при беспривязном содержании затрачено на 4,3% меньше, чем у группы коров с привязным содержанием. Среднесуточный удой натурального молока коров I опытной группы к концу хозяйственного опыта составил 18,3±0,79 кг, рост продуктивности 7%. Среднесуточный удой натурального молока коров II опытной группы к концу хозяйственного опыта составил 19,5±0,95 кг. Рост продуктивности составил 10%. Содержание белка и жира в молоке коров I опытной группы и к концу опыта увеличилось и составило 3,41±0,12%, 3,86±0,14% соответственно. Содержание белка и жира в молоке коров II опытной группы и к концу опыта составило 3,40±0,18%, 3,87±0,14% соответственно. В молоке, полученном от коров I и II опытных групп, отмечается увеличение доли сухих веществ на 0,29% и 0,26% соответственно.

## ЛИТЕРАТУРА

1. Давидюк Д. С. Конверсия кормов в производство молока. Как повысить её эффективность / Д. С. Давидюк // Белорусское сельское хозяйство – Минск, 2008 – С. 64-76.
2. Денькин А. Влияние концентрации энергии в рационах сухостойных коров на последующую молочную продуктивность и динамику живой массы / А. Денькин // Гл. зоотехник. – 2008. – № 5. – С. 24-27.
3. Надточаев Н. Ф., Шиманский Л. П., Мелинкевич А. В. Кукуруза в Беларуси / Н. Ф. Надточаев., Л. П., Шиманский, А. В. Мелинкевич // Кукуруза и сорго. – 2008. – № 4. – С. 22-24.
4. Рахимкулов Д. Р. Эффективность использования комплексной кормовой добавки в рационах нетелей и коров: автореф. дисс. на соискание учен. степени канд. с.-х. наук. – Троицк 2008. – 21 с.
5. Сергеев С. С. Рубцовое пищеварение и некоторые показатели обмена веществ в связи с продуктивностью молочных коров при использовании в рационах кукурузной мезги: автореф. дисс. на соискание учен. степени канд. биол. наук. – Москва 2008. – 19 с.
6. Сотченко В. С. Перспективы возделывания кукурузы для производства высокоэнергетичных кормов / В. С. Сотченко // Кукуруза и сорго. – 2008. – № 4 – С. 2-5.
7. Трофимов А. С. Изменение молочной продуктивности коров при переводе на непривязное содержание / А. С. Трофимов // Зоотехническая наука в Белоруссии: Сборник научных трудов. – РУП «Институт животноводства Национальной академии наук Беларуси». – Жодино. – 2006. – С. 445-451.
8. Трофимов А. Ф. Снижение стрессовых реакций коров при переводе на непривязное содержание. / А. С. Трофимов // Зоотехния / Сельское хозяйство: проблемы и перспективы. – 2005. – С. 49-52.
9. Усков Г. Е. Повышение полноценности кормления и эффективности использования кормов в скотоводстве: автореф. дисс. на соискание учен. степени докт. с.-х. наук. – Троицк 2008. – 34 с.
10. Фенченко Н. Н. Влияние различных факторов на молочную продуктивность коров. / Н. Н. Фенченко // Молочное и мясное скотоводство. – 2005. – №4. – С. 7-9.

УДК 636.141.3

### УСТРОЙСТВА ДЛЯ РАСПЕЧАТЫВАНИЯ МЕДОВЫХ СОТОВ И ОТДЕЛЕНИЯ ПЧЕЛИНЫХ РАМОК ОТ СОТОВ

А. Н. Кричевцова, С. Н. Ладутько, Н. В. Халько, М. П. Андрусевич  
УО «Гродненский государственный аграрный университет»,  
г. Гродно, Республика Беларусь

*(Поступила в редакцию 16.06.2015 г.)*

**Аннотация.** В статье приведено описание простого и эффективного устройства для распечатывания медовых сотов и надежного устройства для отделения пчелиных рамок от сотов без их повреждения. Разработки защищены патентами на полезные модели и изобретения.

**Summary.** Description of simple and effective device for opening honeycomb and reliable device for separate bee frame from honeycomb without damage presents in this article. Developments are protected by patents on useful models and inventions.

**Введение.** Для распечатывания сотов перед откачкой меда применяют специальные ножи, которые малоэффективны. Нами предложено и защищено патентами на полезную модель № 6693, 2010 г. и на изобретение № 16190, 2012 г. «Приспособление для распечатывания медовых сотов», которое имеет значительные преимущества перед существующим для этой цели оборудованием.

Из-за старения медовых сотов их периодически выбраковывают и перерабатывают в воск, при этом рамки могут быть использованы повторно при качественном отделении от них воскового сырья. Нами предложено оригинальное устройство для отделения пчелиных рамок от сотов, которое защищено патентами на полезную модель № 6280, 2010 г. и на изобретение № 15542, 2012 г.

**Цель работы.** Разработать конструкции и обосновать параметры устройств для распечатывания медовых сотов перед откачкой из них меда, а также для отделения от рамок сотов при сохранении рамок для их дальнейшего использования.

**Материал и методика исследований.** Исследования проводились в УО «Гродненский государственный аграрный университет».

**Результаты исследований и их обсуждение.** Перед откачкой меда соты распечатывают, удаляя восковые крышечки ячеек с помощью специальных ножей [1]. Известен нож для распечатывания сотов, который обогревается с помощью электронагревательного элемента, вмонтированного в полость лезвия, запитываемого от электросети, который оператор держит в руке. В этой связи одна полоса срезаемых крышечек может оказаться выше или ниже соседних полос, что ухудшает качество распечатывания медовых сотов, а также не обеспечивается срез крышечек сота на одном уровне относительно боковых планок ульевой рамки.

Кроме того, вмонтированный в полость лезвия ножа электронагревательный элемент снижает механическую прочность ножа, в этой связи длина лезвия ножа редко превышает 140 мм [2], поэтому производительность такого приспособления относительно невысокая.

Наши разработки направлены на создание простого и эффективного приспособления для распечатывания медовых сотов с улучшенным качеством среза и повышенной производительностью при соблюдении электробезопасности.

На рисунке 1 показан схематически общий вид приспособления.

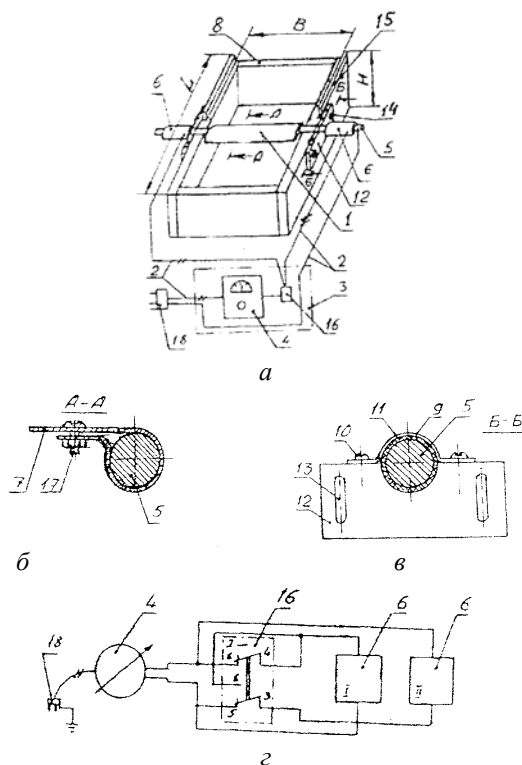


Рисунок 1 – Приспособление для распечатывания медовых сотов  
*a* – общий вид приспособления; *б* – электронож в разрезе;  
*в* – крепление стержня электроножа; *z* – упрощенная схема  
 электрических соединений

Приспособление для распечатывания медовых сотов содержит электронож 1 с кабелем 2 и блок питания 3 в виде трансформатора 4 с регулятором, причем электронож выполнен в виде медного стержня 5, по концам которого установлены электронагревательные элементы 6, а на центральной части стержня 5 закреплена пластина из тонкого теплопроводящего материала с выступающей кромкой в виде лезвия 7, длина которого равна внутренней ширине рамки медовых сотов, а электронож опирается на середине продольных стенок ящика 8, длина  $L$  которых равна удвоенной высоте рамки медовых сотов.

Ширина ящика по внутренним стенкам равна длине лезвия электроножа, а высота ящика  $H$  составляет 0,4-0,5 высоты рамки медовых

сотов. Снизу ящика установлен противень (не показан) для сбора сре-  
занных с медовых сотов крышечек.

В промежутках между лезвием 7 электроножа 1 и электронагре-  
вательными элементами 6 стержень 5 закреплен с обеих сторон с по-  
мощью скоб 9 и шурупов 10 через асбестовые прокладки 11 к планкам  
12, имеющим прорези 13, через которые с помощью шурупов-саморе-  
зов 14 каждая из планок 12 крепится к наружным стенкам ящика 8 с  
возможностью регулирования лезвия 7 электроножа как по высоте, так  
и по углу резания относительно рамки медовых сотов.

По наружным кромкам продольных стенок ящика 8 на длине 0,3-  
0,4 от их конца установлены направляющие планки 15 высотой 0,5-0,7  
ширины боковых планок медовых сотов, выполненных без раздели-  
тельных выступов, а расстояние  $B$  между внутренними кромками этих  
планок равно ширине рамки медовых сотов.

Блок питания дополнен переключателем 16, установленным по-  
сле трансформатора 4 с регулятором, который обеспечивает парал-  
лельное или последовательное соединение электронагревательных  
элементов 6.

Приспособление для распечатывания медовых сотов функциони-  
рует следующим образом. Перед началом работы его нужно собрать,  
закрепив лезвие электроножа 7 болтами 17 на стержне 5. Затем этот  
стержень с помощью скоб 9 и шурупов 10 через асбестовые прокладки  
11 соединяют с планками 12. После этого с помощью шурупов-саморе-  
зов 14 планки 12 крепят к наружным стенкам ящика 8, а за счет про-  
резей 13 электронож регулируют по высоте и по углу резания относи-  
тельно рамки медовых сотов.

По концам стержня 5 устанавливают электронагревательные эле-  
менты 6 и соединяют их с блоком питания 3. Один из концов стержня  
5 соединяют с заземляющим контактом штепсельной вилки 18.

Для быстрого разогрева электроножа штепсельную вилку 18  
вставляют в розетку электросети, которая для безопасности имеет за-  
земляющий контакт, соединяемый с таким же контактом штепсельной  
вилки. Переключатель 16 ставят в положение параллельной работы  
нагревательных элементов 6. При этом будут замкнуты контакты 4-6 и  
3-5.

После разогрева ножа 1 до нужной температуры переключатель  
16 ставят в положение последовательной работы нагревательных эле-  
ментов 6, когда будет замкнут контакт 3-1, а контакт 4 будет соединен  
с незадействованным контактом 2. Электрический ток при этом будет  
проходить от трансформатора 4, считая по часовой стрелке, в нагрева-  
тельный элемент 6 – II, затем через контакты 3 – I и элемент 6 – I сно-

ва в трансформатор 4. Регулятором трансформатора 4 корректируют нагрев электроножа для его качественной работы.

Рамку с медовыми сотами укладывают поверх ящика 8, совмещают при этом боковые планки рамок, сделанных без разделительных выступов, с внутренними кромками продольных стенок ящика 8 и направляют нижнюю часть рамки в сторону электроножа 1. При передвижении рамки с медовыми сотами разогретое лезвие 7 электроножа 1 срезает крышечки медовых сотов, которые падают в подставленный под ящик 8 противень.

После распечатывания одной стороны медовых сотов рамку переворачивают и обрабатывают другую сторону. Потом распечатанную с двух сторон рамку направляют в медогонку.

В качестве трансформатора 4 с регулятором для блока питания может быть использован автотрансформаторный регулятор напряжения с вольтером типа АРН-250.

Металлический стержень электроножа 5 может быть изготовлен из отрезка медного провода контактной троллейбусной сети, лезвие 7 электроножа может быть из упрочненного алюминиевого листа толщиной 0,6 – 0,7 мм, применяемого, например, для изготовления металлочерепицы, его крепление к стержню может быть с помощью болтов М3 х 8. Скобы 9 могут быть из такого же листа.

Ящик 8 может быть изготовлен из досок толщиной 18-20 мм и шириной 120-150 мм. Планки 12 и 15 могут быть из толстой фанеры или тонких досок.

Электронагревательные элементы могут быть из электропаяльника типа ЭПСН-80/220 на номинальное напряжение 220 В, мощность 80 Вт. За счет последовательного включения и понижения питающего напряжения температура лезвия электроножа может быть 70-80<sup>0</sup>С, что достаточно для плавления воска. Асбестовые прокладки могут быть из листового асбеста списанных электропечей, шурупы 10 и 14 могут быть диаметром 3 мм и длиной уточненной по месту. Противень для сбора срезанных с медовых сотов крышечек может быть взят из холодильника или газовой плиты. Соединительные кабели 2 – любые, на напряжение 220 В, 5А. Переключатель 16 может быть в виде тумблера ТП1-2, 220 В, 2 А.

Из-за старения и повреждения сотов на пчелиных рамках их периодически выбраковывают и перерабатывают в воск [1]. От ульевых рамок соты отделяют, используя стамески различных конструкций, или ножи, применяемые для распечатки сотов. Затем используют рамоочиститель для очистки ульевых рамок от остатков воска [2].

Однако после таких воздействий часто теряется проволока, имеющаяся на рамках, а операция оснащения рамки проволокой является одной из трудоемких [2].

Для освобождения пчелиных рамок от сотов может быть использована воскотопка ВТ-11. В данную воскотопку вставляется прямоугольная кассета, вмещающая 20 рамок с сотами [2].

Недостатком данной воскотопки является ее относительно большая масса – 56,2 кг, а также повышенные габариты – 980 × 780 × 500 мм. Кроме того, перед использованием данную воскотопку устанавливают на кирпичную кладку, образуя топку для сжигания дров. А это, в свою очередь, требует специального помещения, удаленного от жилья. Кроме того, у вертикально поставленных в кассету рамок, даже при их обильном нагревании водяным паром, недостаточно отделяются соты, поэтому рамки требуют дополнительной очистки от воска.

Наши разработки направлены на создание простого и надежного устройства для отделения пчелиных рамок от сотов без их повреждения.

На рисунке 2 схематично показан общий вид устройства.

Устройство для отделения пчелиных рамок от сотов содержит кассеты 1 для рамок и источник пара 2. Каждая из кассет 1 выполнена в виде плоского горизонтального ящика с крышкой 3, сбоку которого закреплена вертикальная втулка 4 с радиальным отверстием 5, соединенным с полостью кассеты, а каждая втулка 4 насажена на полированную вертикальную трубчатую стойку 6, в верхней части которой имеются радиальные отверстия 7 с возможностью их совпадения с отверстиями 5 втулок. Нижняя часть стойки закреплена хомутами 8 сбоку источника пара 2, выходное отверстие 9 которого соединено гибким жаростойким паропроводом 10 с ниппелем 11 стойки 6. В качестве источника пара 2 использована бытовая скороварка.

Перед началом использования с помощью хомутов 8 к источнику пара 2 крепят вертикально трубчатую стойку 6, развернув отверстия 7 в сторону источника пара, в который заливают на  $\frac{1}{4}$ – $\frac{1}{3}$  от его объема воду. Затем источник пара плотно закрывают крышкой, выходное отверстие 9 которой соединяют паропроводом 10 с ниппелем 11 стойки 6, на которую насаживают втулки 4 с закрепленными к ним кассетами 1 крышками 3 вверх. В каждую кассету 1 укладывают горизонтально на имеющиеся в кассете упоры 12 рамку 13 с сотами, отверстия 5 и 7 совмещают, закрывают кассеты 1 крышками 3 и устанавливают источник пара на газовую или электрическую плиту или плиту для твердого топлива. После закипания воды в источнике пара 2 по паропроводу 10 пар поступает через полость стойки 6 в кассеты 1. Через зазоры между стенками кассет и крышке излишки пара выходят наружу.

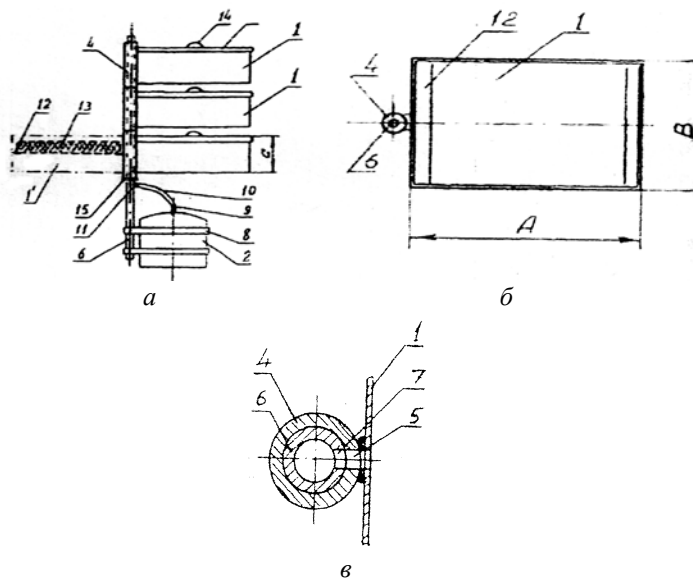


Рисунок 2 – Схема устройства

*а* – общий вид; *б* – кассета в плане (без крышки);

*в* – поперечный разрез стойки и втулки

Пар разогревает соты, которые под действием своего веса сползают вниз и скапливаются на днище кассет. Затем кассету поворачивают на  $180^\circ$  в положение 1, отверстия 3 и 5 при этом рассогласовываются и пар в кассету не будет поступать. Открывают крышку 3, вынимают рамку 13 и с помощью широкого скребка извлекают осевшие соты из днища кассеты. Во избежание ожогов рук эти операции производят в рукавицах, как и при обслуживании воскотопок.

Полученное восковое сырьё подвергают переработке в воск с помощью воскопрессов и воскотопок.

Благодаря высокой температуре пара, рамки полностью освобождаются от воска и после подтягивания проволок и очистки от прополиса будут пригодны для дальнейшего использования.

Кассеты 1 и их крышки 2 могут быть изготовлены из листовой нержавеющей стали толщиной от 0,7 до 1,0 мм. Размеры кассеты  $A \times B$  должны быть порядка 500 x 320 мм, чтобы в неё свободно укладывалась одна стандартная гнездовая рамка размером 435 x 300 мм, в которой длина верхнего бруска 470 мм, или, при необходимости, две стандартные полурамки размером 435 x 145 мм.



Рамка с сотами 13 укладывается на закрепленные внутри кассеты по ее коротким сторонам упоры 12, закрепленные на высоте несколько большей толщины сота, то есть на 40-45 мм от верхней стенки кассеты. Ширина упоров 12 равна 35-45 мм. Они также могут быть выполнены из листа нержавеющей стали и их крепление может быть осуществлено газовой сваркой, которую можно применить для сварки швов кассеты 1, швов ее крышки 3, для крепления ручки 14 сверху крышки по ее центру, а также крепления втулки 4 к стенке кассеты.

Ручка 14 может быть из стальной полосы 20 x 3 мм, втулка 4 – из стальной бесшовной трубы с наружным диаметром 25 мм и толщиной стенки 5 мм, стойка 6 может быть из трубы 20 мм и толщиной стенки 5 мм с полировкой её наружной поверхности. Внутренние участки втулок 4 должны быть обработаны до свободного, без заеданий, соприкосновения с наружной поверхностью стойки 6, по концам которой сделаны деревянные заглушки.

Высота кассеты *B* может быть принята от 100 до 120 мм, в этой связи длина втулки 4 должна быть от 140 до 160 мм, а пароподводящее отверстие 7 и соответствующее отверстие в середине короткой стенки кассеты снизу её должны совпадать. Диаметр отверстий может быть от 6 до 7 мм.

Ниппель 11 может быть из стальной трубы с наружным диаметром от 6 до 7 мм, его можно закрепить в соответствующее отверстие вертикальной трубчатой стойки 6 газосваркой. На стойке 6 также крепится упорное кольцо 15 для фиксации нижней кассеты. Кассеты, устанавливаемые выше этой, фиксируются за счет соприкосновения вертикальных втулок 4. Хомуты 8 могут быть из стальной ленты 25 × 1,4 мм, натяжение хомутов может быть болтами М6 × 40 мм.

Паропровод 10 может быть из фторопласта – 4, выдерживающего температуру до +250<sup>0</sup>С.

**Заключение.** Внедрение приспособления для распечатывания медовых сотов в производство позволит улучшить качество распечатывания и повысить производительность труда на этой операции.

А использование устройства для отделения пчелиных рамок от сотов в производстве позволит повысить производительность труда на данной операции, сохранить основу рамок от повреждений, что обеспечит возможность их дальнейшей эксплуатации.

#### ЛИТЕРАТУРА

1. Кривцов Н. И., Лебедев В. И., Туников Г. М. Пчеловодство. – М.: Колос, 2000. – 399 с.
2. Лукоянов В. Д., Павленко В. Н. Пчеловодный инвентарь, пасечное оборудование. Справочник. – М.: Агропромиздат, 1988. – 160 с.

УДК 636.141.3

## УСТРОЙСТВА ДЛЯ ИЗВЛЕЧЕНИЯ ПЕРГИ ИЗ СОТОВ

С. Н. Ладутько, Н. В. Халько, В. К. Пестис

УО «Гродненский государственный аграрный университет»,  
г. Гродно, Республика Беларусь

*(Поступила в редакцию 11.06.2015 г.)*

**Аннотация.** В статье подробно описаны конструкции измельчителя перговых сотов и устройства для отделения измельченной перги от примесей, защищенные патентами на полезные модели и изобретения.

**Summary.** It is established that one beehouse chosen of many ones at the apiary and used as test beehouse on the weighing-machine cannot reflect the estate of others. So the weighing of every beehouse is needed. For this purpose several variants of devices which control the honey flow weighing every beehouse at the apiary are worked out and licenced.

**Введение.** Перга – это продукт, производимый пчелами из цветочной пыльцы и меда с добавлением секретов своих желез. Осушенные пчелами от остатков меда перговые соты, предназначенные для переработки, сохраняют до наступления устойчивого похолодания, затем высушивают до 14-15% влажности и охлаждают до 1°C. В настоящее время известна технология, когда перговые соты после сушки охлаждают при температуре -3...-4°C в течение 30-40 мин, измельчают до получения отдельных перговых комочков и производят сжатие этих комочков до величины 4,9-5,0 мм [2].

Нами разработан и защищен патентом на полезную модель № 7173, 2011 г., а также патентом на изобретение № 17213 С1, 2013 г. «Измельчитель перговых сотов». В дополнение к нему разработано «Устройство для отделения измельченной перги от примесей», которое защищено патентом на полезную модель № 7208, 2011 г. и патентом на изобретение № 16841, 2013 г.

Из-за высокого содержания белков, витаминов и микроэлементов перга находит применение для подкормки пчел в ранневесенний период, в пищевой промышленности, а также в косметике и медицине. В этой связи внедрение предложенных устройств в производство позволит значительно увеличить выпуск этого ценного продукта.

**Цель работы:** обосновать конструктивные параметры названных устройств, дать рекомендации по их изготовлению и использованию в любой период года.

**Материал и методика исследований.** Исследования проводились в УО «Гродненский государственный аграрный университет».

Известен измельчитель перговых сотов [3], содержащий рабочую камеру, ротор со штифтами и ситовый механизм. Куски перговых сотов подаются в загрузочную горловину, откуда под действием гравитационных сил попадают в корпус, где подвергаются ударному воздействию штифтов и размельчаются до образования отдельных гранул перги, которые падают на поверхность верхнего неподвижного сита и при совмещении отверстий подвижных сит проваливаются в каналы, образованные отверстиями этих сит, выпадают в подситное пространство, откуда крыльцом выгружаются через выгрузную горловину.

Однако данный измельчитель имеет существенный недостаток, заключающийся в том, что гравитационные силы крайне недостаточны для перемещения кусков перговых сотов вниз, особенно для прохода перговых частиц сквозь отверстия подвижных и неподвижных сит. В этой связи указанный измельчитель будет работать неустойчиво.

Предложенный нами (рисунок 1) измельчитель перговых сотов содержит верхний 1 и нижний 2 измельчающие барабаны с деками 3 и 4, приспособления 5 и 6 для подачи кусков перговых сотов и сбора измельченной перги, а также механизм привода 7. Над верхним измельчающим барабаном 1, имеющим возможность вращаться вокруг горизонтальной оси, расположена в виде приспособления 5 для подачи кусков перговых сотов горловина 8 с толкателем 9.

Верхний измельчающий барабан 1 содержит вал 10 с закрепленными на нем двумя дисками 11, к которым прикреплены плоские ножи 12, взаимодействующие с противорежущим брусом 13, закрепленным в верхней части деки 3 верхнего измельчающего барабана 1.

Нижний измельчающий барабан 2, расположенный на небольшом расстоянии от верхнего измельчающего барабана 1, имеет вал 14, на котором закреплены два диска 15, на которых закреплены бичи 16 с перпендикулярными им прорезями по периферии шириной  $b = 1,6-2,0$  мм и глубиной  $a = 10-12$  мм, выполненными с шагом  $t = 4,9-5,0$  мм. В верхней части его деки 4 расположена гребенка 17 с продолговатыми зубьями 18 толщиной 1,0-1,2 мм. Прорези бичей имеют возможность прохода между зубьями гребенки с небольшими торцевыми и радиальными зазорами.

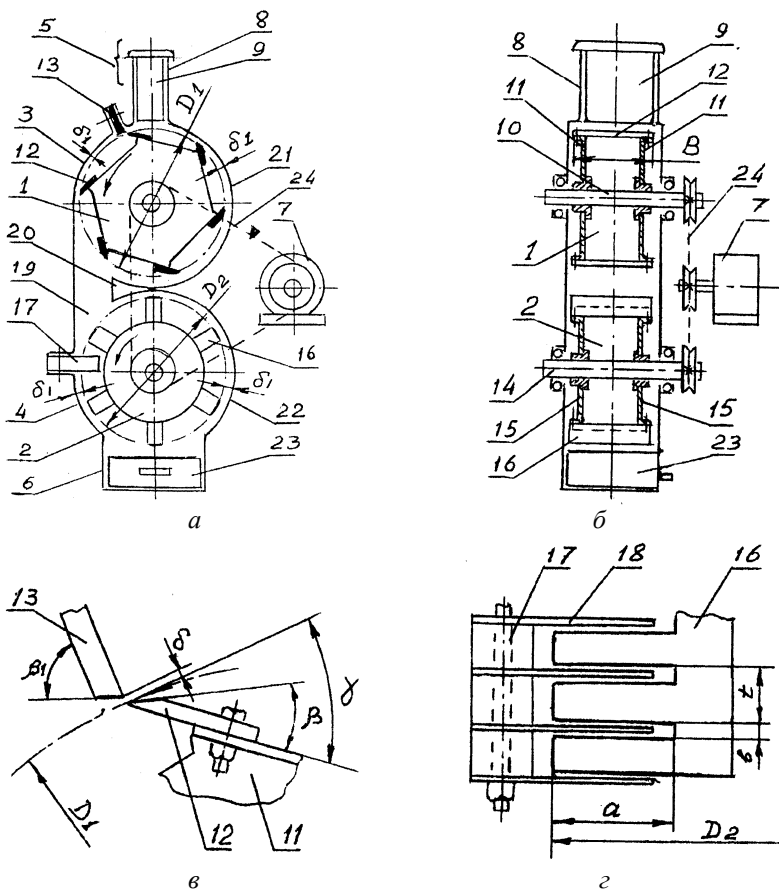


Рисунок 1 – Схема измельчителя:

*a* – вид измельчителя с торцевой стороны; *б* – вид измельчителя в поперечнике; *в* – взаимодействие ножа с противорезущим брусом; *з* – взаимодействие бичей с гребенкой

Дека 21 верхнего измельчающего барабана имеет продолжение по касательной вниз, причем между кромкой этой деки и нижним измельчающим барабаном 2 образуется приемная часть 19 нижнего измельчающего барабана 2, окружная скорость которого на 10-15% больше, чем верхнего измельчающего барабана.

Между верхним 1 и нижним 2 измельчающими барабанами расположен отсекаТЕЛЬ 20, продолжением которого является кожух 21, огибающий верхний измельчающий барабан 1 до нижней кромки горловины 8, а также кожух 22, огибающий нижний измельчающий барабан 2 до приспособления 6 для сбора измельченной перги, в качестве которого использован расположенный снизу измельчителя выдвижной ящик 23.

В качестве механизма привода 7 использован однофазный электродвигатель, на валу которого закреплен шкив клиноременной передачи, ремень 24 которой огибает шкивы на валах 10 и 14 верхнего 1 и нижнего 2 измельчающих барабанов.

Электродвигатель измельчителя включают в электросеть и убеждаются по легкому гудению, что начали вращаться верхний 1 и нижний 2 измельчающие барабаны. Затем подготовленные и охлажденные куски перговых сотов закладывают в горловину 8 и толкателем 9 плавно перемещают эти куски к нолам верхнего измельчающего барабана, который дробит куски перговых сотов на тонкие полоски, которые перемещаются вниз в приемную часть 19 нижнего измельчающего барабана.

Бичи 16 нижнего измельчающего барабана захватывают полоски перговых сотов и проталкивают их между зубьями гребенки 17, в результате чего происходит дробление этих полосок на частицы толщиной 4,9-5,0 мм, которые при проталкивании между зубьями гребенки 17 уплотняются и приобретают форму близкую к кубической с ребром 4,9-5,0 мм. Затем эти частицы выбрасываются в ящик 23 для сбора измельченной перги.

Для качественной работы измельчителя угол заточки ножей 12 должен быть  $\beta=24-30^{\circ}$ , а угол установки ножей  $\gamma=35-40^{\circ}$ . Угол заточки противорежущего бруса 13 равен  $\beta_1=65-75^{\circ}$ .

Зазор между ножом 12 и противорежущим брусом 13 по аналогии с измельчающим аппаратом кормоуборочного комбайна равен  $\delta=0,8-1,5$  мм, а зазор  $\delta_1$  между декой 3 и ножами 12 верхнего измельчающего барабана можно принять 2-3 мм. Такой же зазор можно принять между кожухом 21 и ножами 12, между декой 4 и бичами 16, между кожухом 22 и бичами 16 нижнего измельчающего барабана, а также между верхней кромкой отсекателя 20 и ножами 12 верхнего измельчающего барабана.

Однофазный электродвигатель может быть типа АВЕ-071-4С, который вместе со шкивом на его валу для клиноременной передачи, а также электрошнуром и защитно-пусковой аппаратурой может быть взят со стиральной машины «Аурика-70», где используется для привода активатора. Мощность 400 Вт, частота вращения  $960 \text{ мин}^{-1}$ .

Частоту вращения верхнего измельчающего барабана 1 можно принять по частоте вращения активатора названной стиральной машины  $n_1 = 615 \text{ мин}^{-1}$ , т. к. на валу электродвигателя помещен шкив диаметром  $d=70 \text{ мм}$ , то на валу верхнего измельчающего барабана следует установить шкив диаметром

$$d_{11} = \frac{960 \times 70}{615} = 110 \text{ мм.}$$

Диаметр верхнего измельчающего барабана  $D_1$  можно принять равным 200 мм. Такой же диаметр может быть и у нижнего измельчающего барабана  $D_2$ .

Окружная скорость ножей верхнего измельчающего барабана составит:

$$v_{\text{окр}} = \frac{\pi \cdot D_1 \cdot n_1}{60} = \frac{3,14 \cdot 0,2 \cdot 615}{60} = 6,4 \text{ м/с,}$$

что достаточно для резания охлажденных кусков перги.

Во избежание сгуживания полосок перги у входа в нижний измельчающий барабан его окружная скорость может быть повышена до 7,4 м/с, его частота вращения составит  $707 \text{ мин}^{-1}$ , что обеспечится шкивом на его валу  $d_2=95 \text{ мм}$ .

Расчетная толщина полосок, отделяемых от кусков перговых сотов, может быть определена по формуле:

$$l_{\text{рас}} = \frac{60000 \times v_{\text{сл}}}{n \times Z},$$

где  $v_{\text{сл}}$  – скорость подачи кусков перги к измельчающему барабану;  $n$  – частота его вращения;  $Z$  – число ножей.

При легком нажатии на толкатель 9 можно принять  $v_{\text{сл}} = 0,1 \text{ м/с}$ . При частоте вращения барабана  $n = 615 \text{ мин}^{-1}$  и числе ножей  $Z = 6$  получим

$l_{\text{рас}} = 1,63 \text{ мм}$ . Если число ножей уменьшить до  $Z = 3$ , то

$l_{\text{рас}}$  будет равно 3,25 мм, т. е. в этом случае будет полное разрушение коконов без их распыления.

Клиновой ремень может быть типа «О» сечением  $10 \times 6 \text{ мм}$ , длина которого может быть порядка 579 мм. Натяжение ремня можно осуществлять за счет перемещения электродвигателя в направляющих пазах, которые также могут быть со стиральной машины «Аурика-70», взятые вместе с элементами крепления электродвигателя.

Валы 10 и 14 могут быть изготовлены из стального круга, длина их зависит от длин верхнего 1 и нижнего 2 измельчающих барабанов, которые можно принять  $B=120-140$  мм, плюс добавление для установки шкивов клиноременной передачи, которые могут быть алюминиевые или пластмассовые.

Каждый из валов 10 и 14 вращается в двух шарикоподшипниках, которые могут быть радиальными однорядными № 203, внутренний диаметр у которых 17 мм, а наружный 40 мм.

Диски 11 и 15 могут быть составными в виде изготовленной по размеру валов ступицей с закрепленной к ней основной диска толщиной 1,5-2,5 мм, по периферии которой отогнуты края и имеются отверстия для крепления ножей 12 в верхнем измельчающем барабане 1 или бичей 16 в нижнем измельчающем барабане 2. Соединение ступиц с дисками и валами может быть выполнено электросваркой.

Ножи 12 могут быть изготовлены из режущей части ножовки по дереву толщиной 1,0-1,2 мм, их крепление к дискам 11 может осуществляться болтами М 5×10.

Противорежущий брус 13 может быть изготовлен из полотна механической ножовки по металлу сечением 2,3×39 мм, его крепление к отогнутому краю верхней деки 3 может быть с помощью болтов М 5×12.

Бичи 16 могут быть изготовлены из алюминиевого сплава или текстолита, их крепление к дискам 15 может быть с помощью болтов М 5×20. Зубья 18 могут быть из ножовочного полотна сечением 1,0×20 мм. Между зубьями, имеющими с краю отверстия диаметром 5,5 мм, установлены шайбы с такими же отверстиями, сквозь которые проходит шпилька М 5, длина которой согласуется с длиной нижнего измельчающего барабана 2, причем следует выдержать заданный шаг  $t$  расстановки зубьев 18 и свободный проход между ними бичей 16 с зазорами порядка 0,3-0,5 мм.

Деки 3 и 4 могут быть из стального листа толщиной 0,6-1,2 мм, а в массовом производстве их следует сделать прозрачными из органического стекла.

Отсекатель 20, кожухи 21 и 22, а также ящик 23 могут быть из стального листа толщиной 0,6-1,2 мм.

Из такого же стального листа может быть выполнена горловина 8, а толкатель 9 может быть позаимствован из электрошинковки-терки бытовой ЭТБ-2, выпускаемой ОАО «Минский приборостроительный завод».

На рисунке 2 показана схема предложенного устройства для отделения измельченной перги от примесей, которое содержит бункер 1

с питателем 2, вентилятор 3 с воздуховодами, пылесборник 4, решетный стан 5 и пульт управления (не показан).

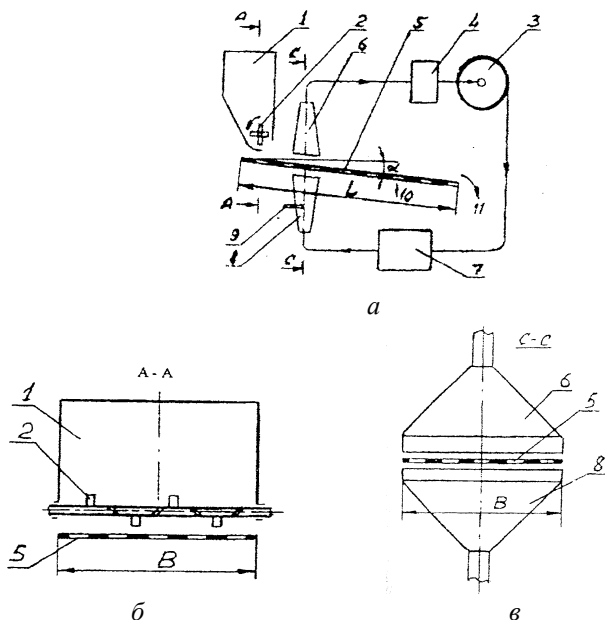


Рисунок 2 – Устройство для отделения измельченной перги от примесей:

*а* – схема устройства; *б* – разрез через бункер и питатель;  
*в* – разрез через сопло и выпускное отверстие

Сопло 6 всасывающего воздуховода расположено над решетным станом 5 на небольшом расстоянии от него, а за этим соплом последовательно установлены пылесборник 4, вентилятор 3, холодильная камера 7 и выпускное отверстие 8 воздуховода, которое расположено под решетным станом 5 напротив сопла 6 всасывающего воздуховода.

Бункер 1 имеет прямоугольно-призматическую форму, а в нижней части бункера расположен питатель 2 в виде колковой тёрки с регулируемой частотой её вращения. Ширина  $B$  решетного стана равна длине расположенного под ним питателя, а длина  $L$  решетного стана равна  $(1,5-2,0)$  от его ширины,  $\alpha$  – угол наклона решетного стана 5 к горизонту.

В выпускном отверстии 8 воздуховода установлен датчик 9 температуры, соединенный с индикатором, расположенным на пульте управления, на котором также находятся тумблеры включения венти-



лятора, холодильной камеры, питателя и механизма привода решётного стана в колебательное движение.

Выход мелких примесей показан стрелкой 10, а сход перги – стрелкой 11, причем сход перги будет по всей ширине решетного стана В, выход примесей – по его площади.

Устройство функционирует следующим образом. После включения в работу вентилятора 3 и холодильной камеры 7 начинается циркуляция воздуха из сопла 6 к выпускному отверстию 8. Через небольшой промежуток времени датчик 9 температуры охладится, и индикатор температуры воздуха в выпускном отверстии должен показать -3...-4°С. Затем в бункер 1 засыпают подготовленное сырье, включают в работу колковую терку питателя 2 и включают колебательный механизм решетного стана 5, благодаря чему сырье тонким слоем поступает на приподнятый край решетного стана и перемещается к сходу перги, показанному стрелкой 11 в его нижней части.

Легкие примеси поступают в сопло 6 и задерживаются в пылесборнике 4, а воздух, перекачиваемый вентилятором 3 и охлажденный в холодильной камере 7, поступает через выпускное отверстие 8, проходит сквозь решетный стан 5 и охлаждает находящееся на нем сырье, что предотвращает склеивание частиц сырья и повышает качество отделения перги от примесей.

Мелкие примеси просеиваются сквозь отверстия решетного стана и поступают на выход мелких примесей, обозначенный стрелкой 10, а полноценные частицы перги сходят с решетного стана. Следует иметь в виду, что переохлажденная перга при -10°С теряет свои свойства, поэтому температуру воздуха, выходящего через выпускное отверстие 8, следует регулировать, приоткрывая, например, дверку холодильной камеры.

В качестве вентилятора, пылесборника и воздухопроводов может быть взят универсальный электропылесос типа «Вента», номинальное разрежение у входного отверстия которого не менее 1100 мм водяного столба, номинальная потребляемая мощность 500 Вт. Колесо вентилятора вращается в направлении, при котором воздух всасывается через отверстие, расположенное на нижнем корпусе пылесоса, и последовательно проходит через пылесборник, вентилятор и электродвигатель, охлаждая его обмотки, и выходит через отверстие верхнего корпуса.

Пневматическая сепарация измельченной перги от примесей осуществляется при скорости воздушного потока 5-8 м/с. Для ориентировочных расчетов эта скорость (м/с) может быть определена по формуле:

$$v = 4,04\sqrt{H_d},$$

где  $H_d$  – динамическое давление, мм водяного столба. Тогда максимальная скорость воздуха без учета потерь давления, развиваемая названным пылесосом, составит:

$$v = 4,04\sqrt{1100} = 140 \text{ м/с.}$$

При плавном расширении воздуховода соблюдается соотношение:

$$f_1 v_1 = f_2 v_2$$

где  $f_1$  и  $f_2$  – начальная и конечная площади поперечных сечений воздуховода;  $v_1$  и  $v_2$  – соответствующие им скорости воздуха.

Для круглого воздуховода:

$$v_1 d_1^2 = v_2 d_2^2,$$

где  $d_1$  и  $d_2$  – соответствующие диаметры воздуховодов.

Поэтому  $d_2 = d_1 \sqrt{\frac{v_1}{v_2}}$  и для снижения скорости воздуха со 140 до

8 м/с диаметр воздуховода нужно расширить с  $d_1 = 32$  мм до

$$d_2 = 32 \sqrt{\frac{140}{8}} = 134 \text{ мм.}$$

Площадь такого сечения будет равна:

$$f_2 = \frac{\pi d^2}{4} = \frac{3,14 \times 13,4^2}{4} = 141 \text{ см}^2.$$

Эквивалентное ему прямоугольное отверстие может быть принято 250x55 мм, учитывая ширину комбинированной щетки пылесоса, которая равна 250 мм. Такую же ширину можно принять в бункере 1, решетном стане 5, в питателе 2 и выпускном отверстии 8.

Бункер 1 может быть изготовлен из листовой стали толщиной 0,6-1,0 мм на объем 3-5 л. Питатель в виде колковой терки может быть выполнен из узких лопастей-колков, укрепленных под углом 45° к поперечной плоскости вала питателя и повернутых поочередно плоскостями в противоположные стороны.

Диаметр по наружным кромкам лопастей питателя 2 может быть принят 50 мм, т. е. близкий к диаметру катушечного высевающего аппарата зерновых сеялок, а сами лопасти могут быть шириной 12-15 мм и толщиной 2-3 мм. Их крепление к валу из стального прутка диаметром 16-20 мм может быть выполнено с помощью электросварки.

Привод питателя может быть осуществлен от шпинделя электродрели типа VM-ID 015 IMPACT DRILL, в которой частота вращения регулируется в пределах 0-2800 мин<sup>-1</sup>.

Решетный стан 5 может быть изготовлен по типу машины СМ-0,15 и может приводиться в колебательное движение электродвигателем через эксцентриковой вал и шатун. Решето можно очищать от застрявших частиц шариковыми очистителями.

Сопло 6 и деталь выпускного отверстия 8 могут быть изготовлены из стального листа 0,6-1,0 мм, а соединительные воздухопроводы могут быть из гибких трубопроводов пылесоса. Скорость воздушного потока на всасывании может регулироваться изменением размера отверстия, имеющегося на всасывающем трубопроводе пылесоса, которое сообщается с атмосферой. В выпускном отверстии воздуховода может быть установлен транзисторный датчик, который может работать в диапазоне температур  $-60+125^{\circ}\text{C}$  и который может использоваться с электронным термометром. В качестве холодильной камеры можно использовать любой маломощный бытовой холодильник или морозильник.

В одной ячейке пчелиного сота содержится в среднем 140 мг перги. Один сот, в котором  $\frac{3}{4}$  ячеек ( $\approx 6000$ ) с обеих сторон заполнены пергой, вмещает примерно 840 г перги. Если принять, что за 2 мин перерабатывается сырье из одного сота, то производительность устройства составит 25 кг/ч. Производительность можно регулировать за счет изменения частоты вращения питателя и частоты колебаний решетного стана, для привода которого можно также использовать электродрель с регулируемой частотой вращения.

Производительность устройства ограничивается удельной нагрузкой сырья на решетный стан, которая при угле наклона  $\alpha=10^{\circ}$  может быть принята 7 кг/дм<sup>2</sup>·ч. Тогда при  $B=2,5$  дм производительность будет 87,5 кг/ч.

Данное устройство может быть использовано, кроме отделения измельченной перги от примесей, для обработки небольших партий семян любых культур, если менять решето решетного стана и дутье вентилятора. Холодильная камера при этом не потребуется.

**Заключение.** Из-за высокого содержания белков, витаминов и микроэлементов перга находит применение для подкормки пчел в ранневесенний период, в пищевой промышленности, а также в косметике и медицине. В этой связи внедрение предложенных устройств в производство позволит значительно увеличить выпуск этого ценного продукта.

#### ЛИТЕРАТУРА

1. Каплич В. М. и др. Основы пчеловодства: учеб. пособие / Под ред. М. В. Каплича. – Минск: БГТУ. – 408 с.
2. RU 2185726 C1, МПК А 01 59/00, 2002.
3. RU 2171715 C2, МПК В 02С 13/284, 2001.

## ИСПОЛЬЗОВАНИЕ МОЛЕКУЛЯРНО-ГЕНЕТИЧЕСКИХ МАРКЕРОВ В СЕЛЕКЦИИ КОРОВ ЧЕРНО-ПЕСТРОЙ ПОРОДЫ

Г. С. Лозова<sup>1</sup>, Н. В. Федотова<sup>2</sup>, А. А. Сехин<sup>3</sup>

<sup>1</sup> – ФГБНУ «Всероссийский научно-исследовательский институт племенного дела»,

г. Лесные Поляны, Московская обл., РФ

<sup>2</sup> – Племязавод «Красное знамя»,

Псковской области, РФ

<sup>3</sup> – УО «Гродненский государственный аграрный университет»,

г. Гродно, Республика Беларусь

(Поступила в редакцию 19.06.2015 г.)

**Аннотация.** В статье рассмотрены результаты исследований по использованию ДНК-методов для изучения генетического полиморфизма генов бета-лактоглобулина, каппа-казеина, соматотропина и ГКГ *BolaDRB3* у черно-пестрых коров, взаимосвязей с молочной продуктивностью и устойчивостью к маститу. Установлено, что для повышения эффективности селекционно-племенной работы в стадах черно-пестрой породы скота рекомендуется проводить тестирование животных по локусам бета-лактоглобулина, каппа-казеина, соматотропина и *BolaDRB3* (главного комплекса гистосовместимости), а также проводить геномную оценку, выявлять и накапливать животных с повышенной селективной значимостью. Это позволит использовать полиморфизм изученных локусов для прогнозирования молочной продуктивности и отбора коров, устойчивых к маститу. Накопление в стадах коров «желательных» генотипов *BLGGB*, *GHLL* и *BoLADRB3* будет способствовать повышению молочной продуктивности, улучшению технологических свойств молока и отбору животных с повышенной резистентностью к заболеванию молочной железы.

**Summary.** In article results of researches on utilisation of DNA-methods for studying of genetic polymorphism of genes of beta lactoglobulin, kappa casein, Somatotropinum and *GKG BolaDRB3* at black-motley cows, interrelations with milk efficiency and resistance to a mastitis are surveyed. It is positioned, that for rising of efficacy of seleksionno-breeding job in herds of black-motley breed of cattle it is recommended to hold testing of animals on locuses of beta lactoglobulin, kappa casein, Somatotropinum and *BolaDRB3* (the main complex *GKG*), and also to spend genomic an assessment, to tap and accumulate animals with the raised selective importance. It will allow to use polymorphism of the studied locuses for forecasting of milk efficiency and selection of cows, resistant against a mastitis. Accumulation in herds of cows of "desirable" genotypes *BLGGB*, *GHLL* and *BoLADRB3* will promote rising of milk efficiency, enriching of processing properties of milk and selection of animals with the raised resistance to lactiferous gland disease.

**Введение.** Известно, что молочное скотоводство в России является одной из ведущих отраслей животноводства. В последние годы основной задачей отрасли является повышение молочной продуктивности коров, улучшение технологических качеств молока, увеличение продолжительности продуктивного использования животных, устойчивых к заболеваниям. К научным разработкам последних лет предъявляются требования по изменению основ селекции молочного скота, а именно: повышение белкомолочности, улучшение технологических качеств производимой продукции. Достижения современной генетики позволяют определять гены, контролирующие хозяйственно полезные признаки. Известно, что аллельные варианты молочного белка бета-лактоглобулина связаны с показателем белкомолочности и технологическими свойствами молока. Ген бета-лактоглобулина отвечает также и за биологическую полноценность молока (Зиновьева Н. А. и др., 1998; Зиновьева Н. А., Гладырь Е. А., 2002; Костюнина О. В., 2004; Калашникова Л. А. и др., 2004, 2009). Гормон соматотропин является одним из основных регуляторов роста, обладает лактогенным и жиромобилизирующим действием (Dybus A., 2002; Lechnia K. D., 2002; Pawar R. S. et al., 2007; Михайлова М. Е., 2008). Первые оригинальные исследования по ДНК-полиморфизму генов *BolaDRB3* главного комплекса гистосовместимости и изучению связи отдельных аллельных вариантов с восприимчивостью коров к маститу проводились в России (Э. К. Бороздин, К. В. Клееберг, Г. Я. Зимин, 1993; Г. Е. Сулимова, И. Г. Удина, И. А. Захаров, 1995; Д. Е. Сивогринов, 2004), за рубежом (R. Bontop, D. Elterink, 1990; M. Zanottiet al., 1996). Важным параметром в оценке качества молока и его пригодности для переработки является количество содержащихся в нем соматических клеток, представляющих собой клетки тела животного. Значительный рост числа соматических клеток в молоке отдельных коров является сигналом заболевания вымени маститом [2, 3, 5].

Для повышения влияния на ситуацию в стаде, популяции и породе в целом селекционерам важно иметь сведения о взаимосвязи различных генотипов по локусам генов бета-лактоглобулина, соматотропина и ГКГ *BoLADRB3* с показателями молочной продуктивности, технологическими свойствами молока, восприимчивостью к заболеванию молочной железы. Возросшие требования к производству белковой продукции и отбору коров, устойчивых к маститу, диктуют необходимость использования генетических и селекционных методов для повышения эффективности разведения молочных пород скота [1, 6].

**Цель работы:** использование ДНК-методов для изучения генетического полиморфизма генов бета-лактоглобулина, каппа-казеина, со-

матотропина и ГКГ BolaDRB3 у черно-пестрых коров, взаимосвязей с молочной продуктивностью и устойчивостью к маститу. В результате были определены частоты генов и генотипов по отдельным локусам, изучена взаимосвязь с молочной продуктивностью и технологическими качествами молока, характер наследования и изменчивость продуктивности в парах «мать-дочь». Изучено число соматических клеток в молоке коров в связи с разными генотипами соматотропина и происхождением по отцам, уровнем продуктивности, периодом и сезоном лактации, системой содержания. Установлено влияние отдельных генотипов GH и BolaDRB3 и быков на устойчивость коров к маститу.

**Материал и методика исследований.** Исследования проводились на 155 коровах черно-пестрой породы племзавода СПК «Красное знамя» Псковской области. Для исследования ДНК-маркеров у коров были взяты пробы крови и ткани ушных выщипов. Образцы исследовались в лабораториях молекулярной генетики и цитогенетики животных ВНИИЖ. Полиморфизм локусов BLG, CSN, GH и BolaDRB3 определяли по усовершенствованным методикам (Зиновьева Н. А., Гладырь Е. А., Костюнина О. В., 2002, 2008, 2004; Ковалюк Н. В., 2008) [3].

Молочная продуктивность подопытных коров учитывалась путем ежемесячных контрольных доек. В эти же сроки проводился анализ содержания жира и белка в молоке на милкосканере АКМ-89 «ЕКОМЛК». Количество соматических клеток в молоке коров определялось ежемесячно на протяжении двух смежных лактаций на анализаторе молока вискозиметрический «Соматос», внесенном в Госреестр средств измерений №1 3279-92. В группу риска относили коров, у которых число соматических клеток в молоке превышало 500 тыс./см<sup>3</sup>. Состав и питательность рациона кормления дойного стада соответствовал требованиям норм кормления. Все подопытные животные находились в одинаковых условиях кормления и содержания.

**Результаты исследований и их обсуждение.** Результаты распределения частот генов генотипов у коров черно-пестрой породы представлены в таблице 1.

Таблица 1 – Распределение частот генов и генотипов

Локус	Частота генов (P), M±m			Частота генотипов, %			
	A-	B-	-	AA –	AB –	BB –	-
BLG	0,603±0,33	0,397±0,33	-	39,2	42,1	18,7	-
CSN	0,920±0,02	0,008±0,02	-	84,8	14,3	0,9	-
GH	0,759±0,33	0,421±0,33	-	59,1	33,6	7,3	-
BOLA DRB3	0,566±0,33	0,334±0,33	0,100±0,33	44,5	24,5	11,9	19,1

В локусе BLG преобладает ген А как в гомозиготном, так и в гетерозиготном состоянии с геном В; частота встречаемости его оказалась на 20,6% выше, чем гена В. Однако гетерозиготных аллелей АВ оказалось на 2,9% больше, чем аллелей АА. По гену каппа-казеина выявлена самая низкая степень гетерогенности, связанная с низкой полиморфностью этого белка; 84,8% коров имели аллель CSNAA, 14,3% – АВ и только 0,9% – ВВ.

Полиморфизм соматотропина в исследованной группе обусловлен двумя генами L и V и тремя генотипами LL, LV и VV. Аллель LL выявлен у 59,1% коров или на 25,5% выше, чем аллель LV и на 41,8% VV. Гены BOLA3 относятся ко II классу генов главного комплекса гистосовместимости крупного рогатого скота. Из таблицы видно, что у черно-пестрых коров выявлено три ассоциации генов BOLA – Ч (чувствительные), У (устойчивые), Н (нейтральные) и четыре аллеля с частотой встречаемости ЧЧ – 44,5%, УЧ – 24,5%, УУ – 11,9% и НУ – 19,1%. Частота гена Ч составила 0,566, У – 0,334, Н – 0,100.

Проверка генетического равновесия в локусах BLG, CSN, GH и BOLA3 исследованной популяции животных не выявила нарушения генетического равновесия, выраженного формулой  $\chi^2$ .

Известно, что молочная продуктивность коров обусловлена генотипом животного и условиями среды, в которых он реализуется.

Анализ молочной продуктивности коров разных генотипов за первую и третью лактации по BLG локусу показал, что относительно более высоким удоем за первую лактацию характеризовались коровы гомозиготного генотипа ВВ, у животных гетерозиготного генотипа АВ был самый низкий удой и относительно невысокое содержание белка в молоке (табл. 2).

Таблица 2 – Молочная продуктивность коров разных генотипов BLG

Генотип	Число животных	Удой, кг	Жир, %	Молочный жир, кг	Белок, %	Молочный белок, кг
Первая лактация						
АА	42	5148±117	3,75±0,01	193,1±4,67	2,81±0,05	145,6±4,58
АВ	45	4816±104	3,74±0,03	180,1±3,97	2,88±0,06	139,2±4,23
ВВ	20	5488±159	3,74±0,02	205,0±6,00	2,91±0,05	159,7±5,20
Третья и ст. лактации						
АА	42	5546±96	4,01±0,09	222,0±3,76	2,98±0,03	165,0±3,46
АВ	45	5203±93	4,01±0,07	209,0±3,60	3,07±0,05	160,0±3,50
ВВ	20	5720±131	3,88±0,07	202,0±5,57	3,04±0,05	174,0±3,73

\* –  $P < 0,05$ , \*\* –  $P < 0,01$ , \*\*\* –  $P < 0,001$

За полновозрастную лактацию самый высокий надой молока получен в группе коров гомозиготного аллеля ВВ. Содержание жира в

молоке к наивысшей лактации увеличилось у коров генотипов АА и АВ на 0,26 п.п. ( $P<0,01$ ), генотипа ВВ – на 0,14 п. п. От коров генотипа ВВ по сравнению с животными генотипа АВ надоено на 517 кг молока больше ( $P<0,001$ ).

Таким образом, лучшие показатели удоя и выхода молочного жира получены в группе коров гомозиготных генотипов АА и ВВ, содержания белка – генотипа АВ, молочного белка – генотипа ВВ ( $P<0,001$ ).

Наследование уровня молочной продуктивности в группах коров-матерей и их дочерей за первую и третью лактации показано в таблице 3.

Таблица 3 – Наследование показателей молочной продуктивности в парах «мать-дочь»

Генотип BLG «мать-дочь»		Удой, кг	Жир, %	Молочный жир, кг	Белок, %	Молочный белок, кг
Первая лактация						
АА n-8 пар	мать	4499,3	3,69	166,2	2,83	126,9
	дочь	5159,3	3,78	195,6	2,89	149,6
	± к матери	+660	+0,09*	+29,4**	+0,06	+22,7**
АВ n-7 пар	мать	4458,1	3,66	163,0	2,87	127,6
	дочь	5027,4	3,74	188,5	2,99	150,3
	± к матери	+569,3	+0,08	+25,5*	+0,12	+22,7
ВВ n-4 пары	мать	4999,5	3,65	182,4	2,77	139,9
	дочь	4607,0	3,79	175,3	2,97	137,3
	± к матери	-392,5	+0,14	+7,1	+0,20	-2,6
Третья лактация и старше						
АА n-8 пар	мать	5545,0	4,01	222,4	2,98	165,2
	дочь	5753,0	4,04	232,4	3,01	173,2
	± к матери	+208,0	+0,03	+10,0	+0,03	+8,0
АВ n-7 пар	мать	5208,0	4,01	208,8	3,07	159,9
	дочь	5317,0	3,85	204,7	3,03	161,1
	± к матери	+109,0	-0,16	-4,1	-0,04	+1,2
ВВ n-4 пары	мать	5327,0	3,88	206,7	3,04	161,9
	дочь	5109,0	3,82	195,2	3,10	158,4
	± к матери	-218,0	-0,06	-11,5	+0,06*	-3,5

Наибольшая прибавка по надою молока в сравнении с матерями за первую лактацию была у дочерей генотипа АА+660 кг, по жиру +0,09% ( $P<0,05$ ), по количеству молочного жира +29,4 кг ( $P<0,05$ ), по количеству молочного белка +22,7 кг ( $P<0,01$ ); по третьей и старше лактации – общая тенденция превосходства дочерей над матерями сохранилась, однако достоверное преимущество ( $P<0,05$ ) оказалось только по содержанию белка в группе гомозиготных коров аллеля ВВ.



При изучении показателей изменчивости признаков молочной продуктивности коров разных генотипов BLG установлено, что в первую лактацию матери и их дочери генотипа АВ по удою, содержанию и выходу молочного жира имели сходные коэффициенты изменчивости: 12,3 и 11,6; 1,79 и 2,48; 11,3 и 13,4.

Дочери генотипа АА имели сходную с матерями степень изменчивости признака жирномолочности (2,02 и 2,30), белка (11,20 и 13,08) и количества молочного жира (20,8 и 15,3). За полновозрастную лактацию у дочерей генотипа ВВ по удою, содержанию жира и белка, выходу молочного жира и белка степень варибельности признаков была ниже, чем у коров других генотипов.

На основании полученных данных рекомендуем оценивать коров по BLG локусу в родственных группах «мать-дочь» по результатам первой лактации, т. к. они наиболее объективные. Видимо, к окончанию третьей лактации из-за влияния негативных стресс-факторов снижается общая резистентность организма, что сказывается на показателях наследования продуктивности животных.

Гормон роста – соматотропин синтезируется в передней доле гипофиза и регулирует рост мышечной ткани и процессы лактации. В гене GH идентифицировано несколько мутаций. Наиболее изучена взаимосвязь мутации в пятом экзоне с молочной продуктивностью крупного рогатого скота. Данная мутация представляет собой C→G трансверсию в нуклеотидной последовательности 2141, приводящая к замене аминокислоты лейцин (L) на валин (V) в 127 позиции полипептида. Этот одиночный нуклеотидный пептид приводит к образованию двух аллелей: L – GH1 и V – GH1.

Анализ молочной продуктивности полновозрастных коров разных генотипов соматотропина, изменения концентрации соматических клеток, содержания жира и белка в молоке по месяцам лактации и в среднем за лактацию представлен в таблице 4.

Содержание жира в молоке было относительно высоким в группе коров генотипа GHVV, что на 0,10% выше ( $P \leq 0,001$ ), чем у коров генотипа LL и на 0,08% ( $P \leq 0,01$ ) – генотипа LV. Самая высокая концентрация соматических клеток в среднем за лактацию отмечена у коров генотипа VV – 430,6 тыс./см<sup>3</sup>, самая низкая – 387,8 тыс./см<sup>3</sup> у гомозигот LL. Средние показатели были выявлены у коров гетерозиготного генотипа LV.

Увеличение количества ( $P \leq 0,05$ ) соматических клеток в молоке коров разных генотипов начинается с пятого месяца лактации и продолжается до её окончания. Так, за весь период лактации у животных

генотипа GHLL число соматических клеток увеличилось в среднем на 22,5%, генотипа GHLV – на 11,3%, генотипа GHVV – на 9,8%.

Таблица 4 – Влияние генотипа GH на уровень надоя и качественные показатели молока коров в течение лактации

Генотип GH	Месяц лактации	Количество соматических клеток (тыс./см <sup>3</sup> )	% жира в молоке	% белка в молоке
LL (n-15)	Средний удой молока (кг) за 305 дней лактации 5562±110			
	2	346,2	3,62	3,99
	3	349,7	3,69	3,03
	4	352,2	3,83	3,06
	5	370,1	3,99	3,08
	6	381,3	4,02	3,07
	7	410,4	4,01	3,07
	8	434,6	4,02	3,10
	9	420,6	4,06	3,11
	10	424,6	4,17	3,11
В среднем		387,8±13,5	3,93±0,02	3,07±0,2
LV (n-18)	Средний удой молока (кг) за 305 дней лактации 5275±82			
	2	380,1	3,62	3,01
	3	367,2	3,73	3,03
	4	396,6	3,81	3,05
	5	399,9	3,92	3,05
	6	419,2	3,93	3,07
	7	442,1	3,99	3,08
	8	483,9	4,01	3,08
	9	463,1	4,24	3,08
	10	456,4	4,30	3,16
В среднем		423,2±9,7	3,95±0,01	3,07±0,2
VV (n-8)	Средний удой молока (кг) за 305 дней лактации 5257±101			
	2	392,2	3,65	3,01
	3	383,0	3,77	3,03
	4	396,8	3,85	3,05
	5	412,8	3,96	3,05
	6	439,2	4,08	3,07
	7	448,6	4,16	3,08
	8	436,8	4,18	3,08
	9	507,2	4,08	3,08
	10	455,8	4,57	3,16
В среднем		430,6±10,2	4,03±0,03	3,07±0,3

По поводу того, какое количество соматических клеток в молоке коров является нормальным, а какое повышенным, с точки зрения предрасположенности к маститу, единого мнения до сих пор нет. Одни авторы считают нормальным молоко, в котором содержание соматических клеток не превышает 100 тыс. единиц в 1 см<sup>3</sup>, другие – от 300 тыс. до 1 млн. единиц.

Международная молочная федерация рекомендует считать молоко хорошим, если оно содержит не более 500 тыс. единиц в 1 мл молока.

В странах Европы этот показатель составляет в среднем 300 тыс. единиц. Новый технический регламент ужесточил требования к количеству соматических клеток до 500 тыс. в 1 см<sup>3</sup> на молоко коров первого сорта.

Результаты анализа качества молока черно-пестрых коров разных генотипов GH и II лактаций показаны в таблице 5.

Таблица 5 – Качественная и технологическая оценка молока коров разных генотипов GH по периодам лактации (лучшие коровы стада)

Показатели	Период лактации после отела, среднее по группе		
	2-3 мес.	4-6 мес.	7-10 мес.
Генотип LL (n-30)			
Среднесуточный удой, кг	29,10	27,6	17,5
Число соматич. клеток, тыс./см <sup>3</sup>	226,6	215,2	285,5
Содержание жира, %	3,55	3,70	3,90
Содержание белка, %	3,16	3,03	3,15
Сомо	8,59	8,47	8,79
Плотность, кг/м <sup>3</sup>	1,0271	1,0292	1,0298
Точка замерзания, °С	-0,558	-0,558	-0,574
Генотип LV + VV (n-15)			
Среднесуточный удой, кг	29,3	20,3	13,5
Число соматич. клеток, тыс./см <sup>3</sup>	312,0	301,4	384,7
Содержание жира, %	4,13	4,17	4,25
Содержание белка, %	3,04	3,09	3,22
Сомо	8,45	8,51	8,94
Плотность, кг/м <sup>3</sup>	1,0283	1,0288	1,0301
Точка замерзания, °С	-0,555	-0,557	-0,561

Так, по количеству соматических клеток в молоке лучшие показатели имели коровы генотипа GHLL во все три периода лактации. У коров генотипов GHVV и LV число соматических клеток в молоке было выше на 85,4, 86,2, 99,2 тыс./см<sup>3</sup>, различия высокодостоверны. Коровы генотипа LL имели более устойчивую лактационную кривую. Надой молока к третьему периоду лактации у коров генотипа GHLL снизился на 11,6 кг, у LV и VV – на 15,8 кг (P<0,001). Однако коровы генотипов LV и VV превосходили животных генотипа LL по содержанию жира на 0,58, 0,11, 0,35%; различия высокодостоверны. По содержанию белка в молоке коровы генотипа LL в первый период лактации превосходили животных генотипов LV и VV на 0,12% (P<0,001), во второй и третий периоды – на 0,06 и 0,07% (P<0,001). Показатели плотности молока в обеих группах коров свидетельствовали о натуральности молока. Температура замерзания молока у коров генотипа LL находилась в пределах от -0,558 до -0,574 °С, LV и VV – от -0,555

до  $-0,561^{\circ}\text{C}$ . Согласно ГОСТу на натуральное молоко в высшем, первом и втором сортах молока температура заморозания должна быть не менее  $-0,520/-0,525$ . Видимо, повышенная температура заморозания молока у коров подопытных групп обусловлена избыточным содержанием в нем минеральных и др. питательных веществ, а также несбалансированностью количества энергии и протеина рациона.

Особое внимание при изучении концентрации соматических клеток в молоке коров уделяют влиянию технологических условий производства, сезона года, здоровья животных и т. д. Однако нельзя не учитывать индивидуальную устойчивость коров-дочерей, обусловленную генотипом быков (таблица 6).

Таблица 6 – Влияние быков и генотипов соматотропина на качественные показатели молока коров-дочерей

Генотип коров ГН	Кличка и № быка	Удой за 305 дней, кг (M±m)	Жир, %	Белок, %	Число соматических клеток, тыс./см <sup>3</sup>
LL (n-31)	Вертолет 3284	5223±144	3,95±0,04	3,08±0,05	453±17
	Индикатор 3401	5154±162	4,00±0,06	3,06±0,02	455±22
	Порох 600016	5285±151	4,00±0,04	3,13±0,02	369±17
	Форстер 459	5842±184	3,98±0,04	3,06±0,03	342±26
	Шелест 241	5342±130	3,93±0,05	3,06±0,01	358±21
LV (n-23)	Геолог 162	5903±136	3,88±0,05	3,07±0,01	406±29
	Вертолет 3284	5155±107	3,97±0,03	3,07±0,01	408±12
	Порох 600016	5214±114	3,98±0,07	3,07±0,02	365±20
	Форстер 459	5503±105	3,92±0,02	3,05±0,01	388±31
VV (n-8)	Геолог 162	5781±139	3,96±0,05	3,06±0,05	387±19
	Вертолет 3284	5355±140	3,69±0,03	3,05±0,03	486±18
	Индикатор 3401	4196±199	3,71±0,04	3,01±0,01	454±14
	Геолог 162	6338±117	3,72±0,05	3,01±0,02	425±23

Как свидетельствуют данные таблицы, самая высокая молочная продуктивность была у коров-дочерей быка Геолога 162 всех трех генотипов LL, LV и VV. Высокодостоверные различия по удою ( $P \leq 0,001$ ) выявлены между группами коров-дочерей быка Геолога 162 генотипа LL и быков Индикатора 3401, Вертолета 3284, Пороха 600016 и Шелеста 241 в пользу дочерей быка Геолога. В группе животных гетерозиготного генотипа LV высокодостоверные различия коров-дочерей быка Геолога 162 по удою выявлены со сверстницами от быков Вертолета, Пороха и Форстера ( $P \leq 0,001$ ); в группе коров генотипа GNVV дочери Геолога 162 превосходили коров Вертолета на 1283 кг ( $t_d=7,03$ ) и Индикатора – на 2142 кг молока ( $P < 0,001$ ). По содержанию жира в молоке достоверное преимущество имели дочери быков Индикатора, Пороха и Форстера генотипа GNLL. Таким образом, наши исследования подтверждают гипотезу о влиянии отдельных

быков-производителей на качественные и количественные показатели молока коров-дочерей.

В хозяйстве в зимнее время применяется стойлово-выгульная система содержания молочных коров, в летний период – пастбищно-лагерная. На пастбища коровы обычно выгоняются в начале мая и находятся на них до середины октября.

Динамика числа соматических клеток напрямую зависит от организационно-хозяйственных условий кормления и содержания (А. С. Коротков, Л. П. Любимов, 2004; Р. В. Тамарова, 2010). Исследования проводились вначале в коровнике, перед выгоном коров на пастбище, и через 20 дней после их выгона на пастбище (табл. 7).

Таблица 7 – Влияние систем содержания на количество соматических клеток в молоке

Месяцы лактации	Кол-во коров	Стойлово-выгульная (апрель)		Пастбищно-лагерная (май-июнь)		Разница ±	
		ср. сут. удой, кг	КСК, тыс./см <sup>3</sup>	ср. сут. удой, кг	КСК, тыс./см <sup>3</sup>	удой, кг	КСК, тыс./см <sup>3</sup>
I - II	9	31,0±4,1	230,1±6,5	27,5±2,3	236,5±5,6	-3,5	+6,4
III - V	14	21,5±5,2	265,6±6,1	18,7±1,7	271,5±4,8	-2,8	+5,9

Как свидетельствуют полученные результаты, у коров 1-2 месяца лактации удой после выгона коров на пастбище снизился за месяц на 3,5 кг, число соматических клеток увеличилось на 6,4 тыс./см<sup>3</sup>, у животных 3-5 месяца лактации соответственно – на 2,8 кг и 5,9 тыс./см<sup>3</sup>. Снижение удоя на пастбище, видимо, обусловлено резкой сменой рациона, повышение соматических клеток в молоке – отсутствием комфортных условий содержания.

В стандарте на натуральное коровье молоко (ГОСТ Р 52054-2003) повышены требования к безопасности молока. Одним из основных требований санитарной оценки молока являются соматические клетки. В молоке высшего сорта их число не должно превышать 2 тыс./см<sup>3</sup>, первого – не более 500 тыс./см<sup>3</sup>. От сортности напрямую зависит цена сдаваемого молока, и, следовательно, рентабельность хозяйства. В таблице 8 представлены результаты учета дойных коров разных генотипов соматотропина и возраста, оказавшихся в группе риска из-за значительного повышения в молоке числа соматических клеток и воспаления молочной железы.

Данные таблицы 8 свидетельствуют о том, что коровы с аллелем LLGH оказались более устойчивыми к маститу, LV и VV менее устойчивыми. Процент животных генотипа LV, предрасположенных к маститу, в течение от первой до седьмой лактаций составил 40,8, VV –

54,5, тогда как генотипа LL – 18,9%, из них 6,2% – это коровы 4-7 лактации.

Таблица 8 – Устойчивость коров к маститу в связи с генотипами соматотропина и возраста

Генотип GH	Иссле- дова- но коров, всего	Из них оказа- лось в группе риска		Возраст в лактациях							
				I		II		III		IV-VII	
		голов	%	голов	%	голов	%	голов	%	голов	%
LL	95	18	18,9	1	1,1	4	4,2	7	7,4	6	6,2
LV	49	20	40,8	1	2,0	1	2,0	4	8,2	14	28,6
VV	11	6	54,5	-	-	-	-	-	-	6	54,5
В среднем	155	44	28,4	2	1,2	5	3,2	11	7,1	26	16,8

Проведен анализ устойчивости коров разных генотипов ВоLADRB3. Показателем предрасположенности к заболеванию молочной железы коров служили соматические клетки в молоке коров в течение лактации. Лучшие результаты получены в группе коров генотипа УЧ.

Анализ экономической эффективности (табл. 9) проведен, исходя из санитарной оценки качества молока коров желательных и нежелательных типов локусов GH и ВоLA<sup>DRB3</sup>.

При проведении расчетов учитывались устойчивые к маститу коровы генотипов соматотропина LL и ВоLA УЧ (желательный тип), у которых число соматических клеток в молоке в течение всей лактации находилось в пределах 298-499 тыс./см<sup>3</sup>. Во вторую группу риска вошли коровы генотипа соматотропина LV и VV и ВоLADRB3 ЧЧи НУ, УУ, у которых число соматических клеток уже на третьем месяце лактации составляло 399 тыс./см<sup>3</sup>, к седьмому – достигало более 500 тыс./см<sup>3</sup>.

Таблица 9 – Экономический эффект от внедрения генетических маркеров устойчивости к маститу (в среднем на 1 корову за III лактацию)

Показатели	Желательный тип	Группа риска
	GH LL	GH LV, VV
	ВоLAУЧ	ВоLAЧЧ, НУ, УУ
Надоено молока базисной жирности, кг	6099,0 (высший сорт)	6275,0 (I сорт)
Число соматических клеток в молоке за лактацию, тыс./см <sup>3</sup>	298-499	от 500 до 1 млн.
Цена реализации 1 кг молока, руб.	15,20	12,80
Затраты к.ед. на 1 кг молока	1,20	1,20
Себестоимость производства 1 кг молока, руб.	14,43	14,43
Общая выручка от реализации молока, руб.	92704,8	80320,0
Общие затраты, руб.	88728,5	91080,0
+ затраты на ДНК-анализы, руб.	720	720
Прибыль, руб.	+3976,30	-107,60
Рентабельность, %	4,5	-

В результате учета генотипов ДНК-методом в группе животных желательных аллелей прибыль составила 3976 руб. в среднем на корову, что позволило дополнительно увеличить рентабельность производства молока на 4,5% и сохранить здоровье поголовья.

От коров с нежелательными ассоциациями аллелей соматотропина и BoLADRB3, с низкой резистентностью животных к маститу получены отрицательные результаты.

**Заключение.** Таким образом, для повышения эффективности селекционно-племенной работы в стадах черно-пестрой породы скота рекомендуем проводить тестирование животных по локусам бета-лактоглобулина, каппа-казеина, соматотропина и BolaDRB3 (главного комплекса гистосовместимости). В зависимости от поставленной цели предлагаем проводить в стадах геномную оценку, выявлять и накапливать животных с повышенной селективной значимостью.

Результаты исследований позволяют использовать полиморфизм локусов бета-лактоглобулина, соматотропина и главного комплекса гистосовместимости BoLA для прогнозирования молочной продуктивности и отбора коров, устойчивых к маститу. Накопление в стадах коров «желательных» генотипов BLGVB, GHLL и BoLADRB3 будет способствовать повышению молочной продуктивности, улучшению технологических свойств молока и отбору животных с повышенной резистентностью к заболеванию молочной железы.

#### ЛИТЕРАТУРА

1. Бороздин Э. К., Захаров В. М., Амбросьев Е. Д. Селекция сельскохозяйственных животных на устойчивость к болезням и повышение продуктивного долголетия // Сб. науч. тр. «Современные аспекты селекции, биотехнологии, информатизации в племенном животноводстве. – ВНИИплем. – Москва. – 1997. – С. 145-154.
2. Горковенко Л. Г., Ковалюк Н. В., Сацук В. Ф. Взаимосвязь генотипа по локусу BolaDRB3 ГКГ крупного рогатого скота с молочной продуктивностью // Вестник РАСХН. – 2007. - №3. – С. 73-74.
3. Гладырь Е.А. ДНК-диагностика вариантов генов каппа-казеина и бета-лактоглобулина у крупного рогатого скота; автореф. дисс. канд. биол. наук. – Дубровицы. – 2001. -0 20 с.
4. Зиновьева Н.А. Введение в молекулярную генную диагностику сельскохозяйственных животных. – Дубровицы. – ВИЖ. – 2002. – 112 с.
5. Ковалюк Н.В. Проблемы и перспективы использования молекулярно-биологических методов в ветеринарии. // Сб. науч. тр. КРИА. Краснодар. – 2007. №16. – С. 77-82.
6. Хатами С.Р., Лабезный О.Е. ДНК – Полиморфизм генов гормона роста и пролактина у ярославского и черно-пестрого скота в связи с молочной продуктивностью. // Генетика. – 2005. - №2. – С. 229-236.

## ВЛИЯНИЕ ПРОБИОТИКА «БАЦИНИЛ-К» НА ПРОДУКТИВНЫЕ ПОКАЗАТЕЛИ ЦЫПЛЯТ-БРОЙЛЕРОВ

А. В. Малец, А. Н. Михалюк

УО «Гродненский государственный аграрный университет»,  
Г. Гродно, Республика Беларусь

(Поступила в редакцию 15.06.2015 г.)

**Аннотация.** *Изучена сохранность и продуктивные качества цыплят-бройлеров при использовании отечественного пробиотика «Бацинил-К». Было установлено, что использование данного препарата способствовало повышению сохранности цыплят, увеличению их живой массы и среднесуточных приростов. При этом затраты корма при выращивании цыплят-бройлеров снизились, а индекс эффективности выращивания увеличился.*

**Summary.** *Studied the safety and productive qualities of broiler chickens using domestic probiotic "Batsinil-K." It has been found that the use of this drug to increase the safety of chickens, an increase in their body weight and average daily gain. The cost of feed for growing broiler chickens decreased, while the index of efficiency of cultivation increased.*

**Введение.** В настоящее время промышленное птицеводство является одной из важнейших отраслей сельского хозяйства, которая призвана обеспечить население высококалорийными и диетическими продуктами питания. Птицеводство – отрасль сельского хозяйства, в задачу которой входит разведение, кормление, содержание и использование разных видов и пород птицы в целях производства ценных продуктов питания для человека при наименьших по сравнению с другими отраслями животноводства затратах кормов, средств и труда на единицу продукции. При этом доминирующую часть в производстве мяса птицы занимает выращивание цыплят-бройлеров.

Эффективность производства мяса бройлеров зависит в большей степени от хозяйственно полезных признаков, которые способствуют получению цыплят с повышенной живой массой, наименьшими затратами труда и кормов при сравнительно коротком отрезке времени выращивания птицы [2].

Затраты кормов в структуре себестоимости производства бройлерной продукции занимают более 70%. Их снижение вместе с сокращениями сроков откорма позволяет значительно улучшить экономическую эффективность производства мяса цыплят. Это достигается разнообразными способами, включая использование так называемых стимуляторов роста. Они могут быть различными: гормональные препараты, органические кислоты, антибиотики, ферменты, пробиотики и



пробиотики, иные вещества нестероидной природы. Наиболее обстоятельно в последнее время, изучается эффективность использования в птицеводстве пробиотиков [1, 3, 4].

Пробиотики являются представителями нормальной микрофлоры организма. Они не оказывают влияние на качество продукции, не проявляют аллергическое, эмбриотоксическое и тератогенное действие [4].

Таким образом, использование в кормлении птицы пробиотиков является на сегодня одним из перспективных направлений в птицеводстве не только республики, но и мира.

**Цель работы:** изучить влияние пробиотического препарата «Бацинил-К» в составе комбикорма для цыплят-бройлеров на их продуктивные показатели.

**Материал и методика исследований.** В производственных испытаниях изучали эффективность использования жидкого спорового пробиотического препарата «Бацинил-К» в составе комбикорма для цыплят-бройлеров. Схема опыта представлена в таблице 1.

Таблица 1 – Схема опыта

Группы	Кол-во голов	Характеристика кормления		
		1-10	11-24	25-42
1 (контроль)	25000	Основной рацион (ОР)	ОР	ОР
2	25000	ОР + 3 л/т «Бацинил-К»	ОР + 3 л/т «Бацинил-К»	ОР + 3 л/т «Бацинил-К»

Исследования проводились на цыплятах бройлерах кросса «РОСС-308». Цыплята выращивались с 1 до 42-дневного возраста. В опыте было сформировано две группы цыплят бройлеров по 25000 голов в каждой.

Исследуемые группы для проведения испытаний комплектовали поголовьем цыплят-бройлеров по методу групп-аналогов. Содержание птицы напольное. Технологические параметры (световой и температурный режимы, плотность посадки, фронт кормления, поения) и питательность комбикормов соответствовали нормативным показателям. Кормление осуществлялось вволю сухими комбикормами с содержанием питательных веществ в соответствии с нормами. Комбикорма для всех групп готовили на комбикормовом заводе. Жидкую кормовую добавку вводили в условиях цеха по производству комбикормовой продукции ОАО «Лидахлебопродукт» с помощью системы напыления жидких компонентов «Ротоспрей» на установке немецкой фирмы AMANDUS KAHN.

В первой группе (контрольной) молодняк получал стандартный комбикорм. Во второй группе в основной рацион добавляли пробиоти-

ческий препарат «Бацинил-К» в количестве 3 л на 1 т комбикорма. При проведении научно-хозяйственного опыта изучали:

1. Сохранность поголовья – путем ежедневного учета выбывшей птицы с установлением причин выбытия.

2. Динамику живой массы цыплят-бройлеров – путем индивидуального взвешивания по 100 голов из группы перед постановкой на опыт и в 7, 14, 21, 28, 35 дней и при убое в 42 дня;

3. Среднесуточный прирост – путем деления прироста живой массы цыплят-бройлеров за определенный период на количество кормовой, г.

4. Потребление кормов – ежедневным групповым учетом заданных кормов и снятием остатков в конце учетных периодов.

5. Индекс эффективности выращивания по формуле:

$$\text{ИП} = \frac{M \times C}{Z \times T} \times 100,$$

где М – живая масса бройлера при убое, кг;

С – сохранность за период выращивания, %;

З – затраты кормов на 1 кг прироста, кг;

Т – срок выращивания, дней.

Полученные при проведении исследований результаты обработаны методом вариационной статистики по П. Ф. Рокицкому, с использованием программного пакета, с уровнем достоверности: \* P<0,05; \*\* P<0,01; \*\*\* P<0,001.

**Результаты исследований и их обсуждение** Выращивание цыплят-бройлеров разделялось на три периода, в зависимости от их потребностей и возраста использовались различные комбикорма.

Обеспечение правильного развития цыплят в первые дни жизни, в соответствии с технологическими требованиями, имеет важнейшее значение, особенно если речь идет о мясном молодняке. Выращивание молодняка птицы имеет свою специфику не только в плане технологии, но и в плане профилактики заболеваний. Эти особенности, например, ограничение использования антибактериальных средств, с одной стороны, делают более значимым проведение общих профилактических мероприятий, а с другой стороны, требуют поиска новых альтернативных средств как специфической, так и неспецифической профилактики заболеваний.

Сохранность (жизнеспособность) птицы является количественным показателем, обуславливающим экономическую эффективность выращивания молодняка, т. к. определяет выход готовой продукции (количество голов) и влияет на себестоимость. Сохранность молодняка

вычисляют в процентах, учитывая количество павшего и вынужденную выбраковку слабого молодняка за период выращивания.

В таблице 2 приведена сохранность цыплят-бройлеров за 6-недельный период выращивания.

Таблица 2 – Сохранность цыплят-бройлеров, %

Показатели	Период	Группы	
		1(к)	2
Начальное поголовье, гол.	0 – 10 дней	25000	25000
Пало всего, гол.		1100	900
Сохранность, всего, %		95,6	96,4
Начальное поголовье, гол.	11 – 24 дня	23900	24100
Пало всего, гол.		800	425
Сохранность, всего, %		96,7	98,2
Начальное поголовье, гол.	25 – 42 дня	23100	23675
Пало всего, гол.		275	175
Сохранность, всего, %		98,8	99,2
Начальное поголовье, гол.	0 – 42 дня	25000	25000
Пало всего, гол.		2175	1500
Сохранность, всего, %		91,3	94

Анализируя данные жизнеспособности цыплят-бройлеров, следует отметить, что использование жидкого пробиотического препарата «Бацинил-К» в комбикормах способствовало повышению их сохранности. Так, сохранность в контрольной группе за первый период выращивания составила 95,6%, а во второй группе она была выше на 0,8 п. п. Во второй и третий период выращивания наблюдалась аналогичная тенденция – сохранность молодняка во второй группе была выше на 1,5 и 0,4 п. п. во второй и третий период соответственно. В возрастном аспекте наибольший процент падежа наблюдался в первый период выращивания.

В целом сохранность молодняка составила 91,3% в контрольной группе и 94% во второй, что на 2,7 п. п. выше контрольного показателя.

Живая масса – это важнейший показатель роста и развития сельскохозяйственной птицы, отражающий влияние условий кормления и содержания, в которых выращиваются цыплята-бройлеры. Живую массу устанавливают путем взвешивания. Взвешивали птицу утром, до кормления.

Анализ динамики роста цыплят-бройлеров при обогащении комбикорма жидким споровым пробиотиком «Бацинил-К» выявил существенные изменения динамики живой массы цыплят-бройлеров в разные возрастные периоды. Изменения массы были не однозначны, и следует отметить, что в первую неделю жизни цыплята тяжело наби-

рали темп роста. Это, по нашему мнению, связано с качеством самого молодняка и согласуется с достаточно высоким процентом падежа.

В таблице 3 отражена динамика живой массы цыплят-бройлеров опытной и контрольной групп.

Таблица 3 – Динамика живой массы цыплят-бройлеров, г

Половозрастные группы	Группы	
	1(к)	2
Суточный	42	42
7 дней	145,4±2,3	142,0±2,7
% к контролю	100	97,7
14 дней	410,6±3,7	417,3±4,1
% к контролю	100	101,6
21 день	775,9±7,8	795,9±8,7
% к контролю	100	102,6
28 дней	1238,7±11,2	1280,7±13,4**
% к контролю	100	103,4
35 дней	1823,1±14,3	1890,3±16,8**
% к контролю	100	103,7
42 дня	2435,8±19,4	2516,3±23,6**
% к контролю	100	103,3

Следует отметить, что различий по живой массе суточного молодняка не наблюдалось. В возрасте 7 дней масса цыплят-бройлеров, получавших в комбикорме жидкий пробиотический препарат «Бацинил-К», была незначительно ниже, чем в контрольной группе, что можно объяснить тем, что споровые пробиотики начинают положительно действовать на организм животного не с момента введения, а через некоторое время. В последующие периоды масса молодняка второй группы стала превосходить показатель первой группы. Так, живая масса бройлеров второй группы превосходила контрольную в возрасте 14 дней на 1,6%. Аналогичная тенденция наблюдалась и в последующие возрастные периоды. В 21-дневном возрасте цыплята-бройлеры второй группы превосходили молодняк первой группы на 2,6%. В возрасте 28 дней масса цыплят контрольной группы достоверно превосходила живую массу молодняка на 3,4% ( $P < 0,01$ ), а в возрасте 35 дней – на 3,7% ( $P < 0,01$ ).

К убойному возрасту большую живую массу имели цыплята второй группы, в состав комбикорма которых вводилось 3 л жидкого пробиотического препарата «Бацинил-К». Их масса в 42 дня составляла 2516,3 ( $P < 0,01$ ), что на 3,3% выше, чем у аналогов из контрольной группы.

Поскольку комбикорма цыплят-бройлеров отличались по наличию жидкого пробиотического препарата «Бацинил-К», а в остальном они были идентичны, то из этого следует, что использование «Баци-

нил-К» в комбикормах цыплят-бройлеров в предложенном количестве способствовало увеличению живой массы молодняка второй группы.

Скорость роста – признак, учитываемый у мясного молодняка. Наиболее высокая скорость роста у молодняка всех видов сельскохозяйственной птицы наблюдается в первые недели выращивания. В дальнейшем эта скорость замедляется. Со скоростью роста молодняка тесно связаны затраты корма на его выращивание. Чем выше скорость роста, тем меньше расходуется кормов на прирост живой массы. Поэтому в практике птицеводства стремятся сократить срок выращивания молодняка и таким образом уменьшить затраты кормов, которые составляют основную статью расходов при выращивании молодняка на мясо. О скорости роста птицы судят по живой массе, которую достигает особь к возрасту убоя, или по показателям абсолютного, относительного и среднесуточного прироста. Причем среднесуточный прирост характеризует изменения роста более точно. В таблице 4 приведены данные изменения среднесуточного прироста цыплят по периодам выращивания, что позволяет проследить особенности их роста.

Таблица 4 – Динамика прироста живой массы цыплят-бройлеров, г

Половозрастные группы	Группы	
	1(к)	2
1–7 дней	14,8	14,3
8–14 дней	37,8	39,3
15–21 день	52,0	54,1
22–28 дней	66,1	69,2
29–35 дней	83,5	87,1
36–42 дня	87,5	89,4
1–42 дня	56,9	58,9
% к контролю	100	103,5

Среднесуточные приросты живой массы цыплят-бройлеров изменялись как с возрастом, так и в изучаемых группах. Изменения среднесуточных приростов согласуются с динамикой живой массы. В группах, где вводился жидкий пробиотический препарат «Бацинил-К», начиная с 8-дневного возраста, приросты были несколько выше. Так, за вторую неделю среднесуточный прирост цыплят-бройлеров исследуемых групп был выше контрольной группы на 4,0%. В остальные возрастные периоды разница между группами была выше. В заключительную неделю выращивания молодняк, получавший жидкий пробиотический препарат «Бацинил-К», превосходил цыплят контрольной группы на 3,5%. За весь срок выращивания наибольший среднесуточный прирост наблюдался у цыплят-бройлеров во второй группе, он составил 58,9 г, что выше контрольной группы на 3,5%.

Более интенсивный рост цыплят второй группы следует связать с использованием в их комбикормах жидкого пробиотического препарата «Бацинил-К».

При выращивании мясного молодняка важно учитывать все зоотехнические показатели. Интегрирующим показателем, отражающим эффективность выращивания цыплят-бройлеров с использованием различных методов интенсификации, является индекс эффективности выращивания.

Затраты кормов при выращивании цыплят-бройлеров и индекс продуктивности представлены в таблице 5.

Таблица 5 – Затраты кормов и индекс эффективности выращивания цыплят-бройлеров

Показатели	Группы	
	1(к)	2
Срок выращивания, дней	42	42
Расход кормов на группу за 1-42 дня, т	107,9	112,9
Расход кормов на 1 кормодень, г	111,0	115,0
Затраты корма на 1 кг прироста живой массы за 1-42 дня, кг	1,94	1,91
Сохранность, %	91,3	94
Живая масса при убое, кг	2435,8	2516,3
Индекс эффективности выращивания, %	272,9	294,9

Учет расхода кормов показал, что потребление кормов на один кормодень и за весь период выращивания в группе, где использовался жидкий пробиотический препарат «Бацинил-К», было несколько выше, чем в контроле. Однако и масса цыплят в убойном возрасте была выше. Более важным показателем является конверсия кормов птицей, а этот показатель во второй группе был ниже контрольной на 3,0%, что говорит о лучшем использовании кормов. Индекс эффективности выращивания характеризует комплекс связанных между собой показателей и отражает эффективность использования новых технологий и методов в мясном птицеводстве.

Индекс продуктивности в исследуемых группах был на высоком уровне и при выращивании молодняка второй группы был выше на 22 п.п. чем в контрольной. Увеличение индекса продуктивности в очередной раз подтверждает эффективность использования жидкого пробиотического препарата «Бацинил-К» в комбикормах цыплят-бройлеров в количестве 0,3%.

**Заключение.** Таким образом, использование пробиотического препарата «Бацинил-К» в комбикормах цыплят-бройлеров способствовало увеличению их продуктивных качеств. Так, сохранность цыплят увеличилась на 2,7 п. п., живая масса была выше на 3,3%, а среднесуточные приросты возросли на 3,5%. При этом затраты корма на один

килограмм прироста снизились на 3%, а интегрирующий показатель индекса эффективности выращивания увеличился на 22 п. п.

#### ЛИТЕРАТУРА

1. Башкиров, О. Г. Выращивание птицы без антибиотиков / О. Г. Башкиров // Био. Журнал для специалистов птицеводческих и животноводческих хозяйств. – 2003. – №4. – С. 35-36.
2. Буяров, В. С. Мероприятия по усовершенствованию технологий выращивания бройлеров / В. С. Буяров // Достижения науки и техники АПК. – 2004. – №12. – С. 19-21.
3. Данилевская, Н. В. Фармакологические аспекты применения пробиотиков / Н. В. Данилевская // Ветеринария. – 2005. №11. – С. 16-11.
4. Сканчев, А. И. Применение пробиотической добавки «Пионер» для повышения продуктивности и сохранности животных / А. И. Сканчев, А. И. Сканчева, Л. В. Соломейникова // Био. – 2005. – №6. – С. 30-32.

УДК 636.2.612.646.089.67

### КОМПЛЕКСНАЯ СТИМУЛЯЦИЯ ПОЛИОВУЛЯЦИИ У КОРОВ-ДОНОРОВ ЭМБРИОНОВ

Н. Г. Минина, Ю. А. Горбунов

УО «Гродненский государственный аграрный университет»,  
г. Гродно, Республика Беларусь

*(Поступила в редакцию 09.06.2015 г.)*

**Аннотация.** Установлено, что применение комплексной индукции полиовуляции, включающей акупунктурно-гормональное воздействие на коров-доноров, позволяет получить дополнительное количество пригодных к пересадке эмбрионов ( $n=24$ ; 53 против 77). В опытной группе получено 9,31 эмбрионов и яйцеклеток в расчете на одного реагиовавшего полиовуляцией донора, в то время как в контрольной группе на 3,31 ( $P \leq 0,001$ ) меньше. Использование акупунктурно-гормональной стимуляции способствовало увеличению выхода жизнеспособных эмбрионов в расчете на одного донора на 1,84 (4,08 против 5,92;  $P \leq 0,05$ ). Показатели их биологического качества и приживляемость у реципиентов после пересадки в контрольной и опытной группах не имеют достоверных различий. Применение комплексного метода акупунктурно-гормональной индукции полиовуляции повышает эффективность использования технологии трансплантации путем увеличения выхода эмбриопродукции и тем самым дает возможность получить дополнительное количество телят-трансплантантов.

**Summary.** It was found that the use of a comprehensive induction of polyovulation that includes acupuncture and hormonal effects on donor-cows, allows to get an additional amount of embryos suitable for transplantation ( $n = 24$ ; 53 versus 77). The experimental group produced 9.31 embryos and ova per one responding to polyovulation donor, with the control group producing 3.31 ( $P \leq 0,001$ ) embryos less. The use of hormonal and acupuncture stimulation contributed to the 1.84 increase

*of the viable embryos yield per donor (4.08 against 5.92;  $P \leq 0,05$ ). The indicators of their biological quality and acceptability by recipients after transplantation into control and experimental groups have no significant differences. The integrated method of acupuncture and hormonal induction of polyovulation increases the efficiency of transplantation technology through growing output of embryo production and thereby provides an opportunity to get an additional amount of transplant-calves.*

**Введение.** Знание особенностей нейрогуморальной регуляции половой функции является теоретической основой для разработки практических приемов управления ею. В настоящее время зооветспециалисты хозяйств располагают гормональными препаратами, которые позволяют индуцировать охоту и полиовуляцию у коров-доноров, находящихся в определенной стадии полового цикла. Например, наиболее высокая эффективность стимуляции возможна лишь при обработке животных в фолликулярной фазе полового цикла. В то же время индуцированная овуляция в лютеальной фазе не обеспечивает необходимого уровня оплодотворяемости и дальнейшего нормального развития эмбрионов, поскольку в организме донора в это время находится большое количество гормона прогестерона, а фолликулы яичников содержат недостаточно зрелые яйцеклетки [2, 11].

В настоящее время разработаны и внедрены в практику гормональные методы воздействия на процесс воспроизводства и его управление.

Чаще всего для вызывания полиовуляции у крупного рогатого скота используются гонадотропные препараты (гонадотропин сыворотки жерёбых кобыл – ГСЖК - плацентарный и фолликулостимулирующий гормон – ФСГ – из гипофиза животных), для синхронизации половых циклов – аналоги простагландина Ф2-альфа (эстрофан, магэстрофан, клопростенол, суперфан, ремофан, клатрапростин, эстуфалан и др.). Изменение эндокринного статуса при индукции полиовуляции может оказывать неблагоприятное действие на оплодотворяемость яйцеклеток, развитие зародышей, а также на физиологическое состояние половых органов (в частности, наблюдается кистозное их перерождение). В практике используются стандартные гонадотропные препараты высокой степени очистки: ФСГ-суппер (Россия), сергон (Чехия), фоллигон (Голландия), прегмагон (Германия). Эти препараты инъецируют донорам на 11-12-й день полового цикла, однократно, в дозе 50 ИЕ на 100 кг живой массы животного. Применение этих гонадотропинов обеспечивает вызывание множественной овуляции у 75-78% животных и получение в среднем 3,5-4,0 жизнеспособных эмбрионов на донора [3].



В медицине для профилактических, индуцирующих функцию органов и диагностических целей широкое применение получило акупунктурное воздействие на организм человека [5, 8]. Однако в животноводстве до сих пор не отработаны надежные методы биокоррекции репродуктивной функции посредством акупунктурного воздействия на биологически активные точки организма коров-доноров эмбрионов. В этой связи, перспективным представляется использование акупунктурного метода на животных, аналогично тому, как это распространено в практической медицине.

В настоящее время иглоукальвание, как метод акупунктурного воздействия на организм человека и животных, применяется во всем мире, особенно в Азии и Европе. В Европе ведущую позицию занимает Франция, а в Азии – Китай, где метод применяется даже для нормализации функции организма у таких экзотических животных, как вараны и аквариумные рыбки.

Механизм лечебного действия иглы заключается в одновременном воздействии на организм животного трех факторов: рефлекторного, биохимического и электрофизического [12].

По результатам исследований, опубликованным Зейналовым О. А. [4], иглоукальвание в точки акупунктуры, отражающие функцию яичников у коров, стимулирует рост фолликулов и увеличение концентрации половых гормонов в крови. Перед обработкой содержание прогестерона и эстрадиола в крови находилось на низком уровне от 0,1 до 0,69 п/мл и от 2,6 до 9,1 п/мл соответственно. На 10-й день от начала обработки их концентрация в крови достоверно повышалась и достигала 0,41-3,04 п/мл и 3,8-43,7 п/мл соответственно. Автором установлено, что чем раньше после отела проводится иглоукальвание, тем легче организм животного реагирует на курс акупунктурной стимуляции яичников.

Клинический эффект акупунктуры реализуется благодаря изменениям биохимических процессов и выработке биологически активных веществ на местном, органном и системном уровнях организма в ответ на воздействие на точки акупунктуры. Это приводит к нормализации функционирования клеток, тканей, органов, систем и всего организма в целом.

Проведение дальнейших научных исследований может быть направлено на изучение физиологических процессов, происходящих в организме генетически высокоценных коров-доноров эмбрионов, с целью более глубокого их понимания. В ряде стран становится актуальной разработка и практическое применение метода акупунктурно-гормональной индукции полиовуляции коров-доноров [6, 10].

Нерешенность этой проблемы в трансплантации эмбрионов крупного рогатого скота и обусловила проведение исследований. Работа посвящена экспериментальному изучению и теоретическому обоснованию процессов акупунктурного воздействия на биологически активные точки, что опосредованно влияет на уровень полиовуляции.

**Цель работы:** изучить биологическую полноценность и приживляемость эмбрионов в связи с применением комплексной стимуляции индукции полиовуляции, включающей акупунктурно-гормональное воздействие на коров-доноров.

**Материал и методика исследований.** Исследования проведены в РУСП Племязавод «Россь» Волковысского района Гродненской области на коровах-донорах черно-пестрой породы. Для вызывания полиовуляции коровам-донорам контрольной группы инъекцировали гонадотропин ФСГ-супер (Россия) в дозе 50 единиц по Арморовскому стандарту.

На животных опытной группы предварительно воздействовали лазерным излучением, с частотой импульсов 512 Гц на первом этапе и 4046 Гц на втором на БАТ № 35, 40, 41 и 45, а также иглоукалыванием на БАТ № 7 на втором этапе [7]. Все этапы акупунктурной обработки осуществляли последовательно: первый этап – в период с 5 по 7, а второй – с 8 по 10 дни после проявления эструса, непосредственно перед курсом гормональной индукции суперовуляции у коров-доноров.

Воздействие магнито-инфракрасным лазером на 4 биологически активные точки осуществлялось аппаратом «Милта-МВ» (Россия). Магнито-инфракрасно-лазерный терапевтический аппарат МИЛТА-МВ состоит из портативного переносного электронного устройства в пластмассовом корпусе с двумя штатными излучателями (терминалами). В аппарате МИЛТА-МВ корпус с излучателями и зарядными устройствами размещены в специальном футляре с наплечным и поясным ремнями.

Воздействие на животное осуществляется четырьмя физическими факторами: низкоинтенсивным лазерным излучением, пульсирующим инфракрасным, пульсирующим красным и постоянным магнитным полем.

Иглоукалывание проводилось на БАТ № 7, которая отражает функцию яичников и располагается на дорсомедиальной линии тела в углублении между остистым отростком последнего поясничного позвонка и первым крестцовым позвонком. Воздействие на неё вызывает ответную реакцию организма в пределах одного сегментарного или нескольких вегетативных метамеров. Физиологическая связь этой точки с яичниками осуществляется через нервные волокна каудально-

брыжеечного симпатического ганглия, формирующего нервные сплетения вокруг яичниковой и краниальной маточной артерии.

Для проведения процедуры иглоукалывания использовались тонкие одноразовые медицинские инъекционные иглы. Иглу вводили на глубину 20-30 мм вертикально. Продолжительность процедуры иглоукалывания составляла 15 мин. В этот период проводились (1-2 раза) непродолжительные манипуляции с иглами, т.е. вращательные и вертикальные колебательные движения. Извлечение игл выполняли путем легкого вращения, придерживая пальцами окружающую ткань.

Коров-доноров осеменяли ректоцервикальным способом трижды с интервалом 10-12 ч дозой замороженно-оттаянной спермы с активностью не ниже 4 баллов. Контроль реакции яичников, нехирургическое извлечение зародышей и оценку их качества проводили согласно методическим рекомендациям [1]. При проведении исследований учитывали следующие показатели: реакция полиовуляции по количеству желтых тел в яичниках в расчете на донора, выход эмбрионов, пригодных для трансплантации, а также дегенерированных зародышей, яйцеклеток и количество ановуляторных фолликулов.

Полученные результаты исследований были обработаны биометрически по общепринятым методам вариационной статистики по П. Ф. Рокицкому с использованием компьютерной программы М. Excel. В работе приняты следующие обозначения уровня  $P$ : \* $P \leq 0,05$ ; \*\* $P \leq 0,01$ ; \*\*\* $P \leq 0,001$ .

**Результаты исследований и их обсуждение.** Совершенствование схем индукции полиовуляции у коров-доноров требует изыскания новых подходов к решению этой проблемы, разработки эффективных методов, позволяющих получать хорошие результаты по выходу эмбриопродукции.

Результаты исследований показали, что использование метода акупунктурно-гормональной индукции полиовуляции способствовало увеличению числа овуляций в расчёте на донора в опытной группе на 5% в сравнении с контрольной (83 против 78%). Число неовулировавших фолликулов снижается на 7,1% ( $P < 0,01$ ) у животных опытной группы по сравнению с контрольной. В опытной группе получено 77 эмбрионов, пригодных к трансплантации, что на 24 эмбриона больше по сравнению с контрольной группой. В контрольной группе получено 6,00 эмбрионов и яйцеклеток в расчете на одного реагировавшего полиовуляцией донора, в то время как в опытной группе на 3,31 ( $P \leq 0,001$ ) больше. Использование метода биокоррекции репродуктивной функции коров-доноров акупунктурой совместно с гормональной обработкой способствовало увеличению выхода жизнеспособных эмбрионов.

собных эмбрионов в расчете на одного донора на 1,84 (4,08 против 5,92;  $P \leq 0,05$ ).

Качественная оценка биологической полноценности и морфологический состав эмбрионов в связи с различными методами индукции полиовуляции представлены в таблице 1.

Таблица 1 – Качественный и морфологический состав эмбрионов в связи с различными методами индукции полиовуляции

Показатели качества эмбрионов	Группы							
	контрольная, n=13				опытная, n=13			
	Всего, n/%	из них в стадии, n/%			Всего, n/%	из них в стадии, n/%		
Морула поздняя		Бластоциста ранняя	Бластоциста поздняя	Морула поздняя		Бластоциста ранняя	Бластоциста поздняя	
Отличн.	15/28,4	7/46,7	6/40,0	2/13,3	21/27,9	9/42,9	7/33,3	5/23,8
Хорош.	28/52,7	4/14,3	18/64,3	6/21,4	42/54,5	10/23,8	23/54,8	9/21,4
Удовл.	10/18,9	3/30,0	4/40,0	3/30,0	14/17,6	3/21,4	7/50,0	4/28,6
Всего	53/100	14/26,4	28/52,8	11/20,8	77/100	22/28,6	37/48,1	18/23,3

Из данных таблицы 1 видно, что при определении связи между различными методами индукции полиовуляции и качественным и морфологическим составом полученных эмбрионов установлено, что показатели качества эмбрионов в обеих группах находились на одном уровне и составляли: отличного качества 28,4% в контроле против 27,9% в опыте; хорошие – 52,7% против 54,5%; удовлетворительного качества – 18,9% против 17,6% соответственно. Морфологический состав эмбрионов обеих групп также не имел существенных различий.

Исходя из вышесказанного, можно сделать вывод, что использование гормонально-акупунктурного метода индукции полиовуляции позволяет повысить выход пригодных для трансплантации эмбрионов, не влияя на показатели их биологической полноценности.

Влияние комплексной гормонально-акупунктурной стимуляции полиовуляции на приживляемость свежеполученных эмбрионов приведено в таблице 2.

Таблица 2 – Приживляемость эмбрионов в связи с методами индукции полиовуляции

Группы	Результаты пересадки свежеполученных эмбрионов реципиентам		
	Количество пересадок, n	Приживляемость, гол/%	Получено телят, гол.
контрольная	21	10 / 47	10
опытная	21	11 / 52	11

При определении связи между акупунктурным воздействием на БАТ коров-доноров и приживляемость свежеполученных от них эм-

брионов было установлено, что применение комплексной акупунктурно-гормональной стимуляции полиовуляции не оказало существенного влияния на приживляемость эмбрионов у реципиентов, которая была на уровне 47% у животных контрольной группы, а у реципиентов опытной группы данный показатель был выше на 5 п.п. и составил 52%. В результате пересадки эмбрионов было получено 10 и 11 телят в контрольной и опытной группе, соответственно.

**Заключение.** Установлено, что применение комплексной индукции полиовуляции, включающей акупунктурно-гормональное воздействие на коров-доноров, позволяет получить дополнительное количество пригодных к пересадке эмбрионов ( $n=24$ ; 53 против 77). В опытной группе получено 9,31 эмбрионов и яйцеклеток в расчете на одного реагировавшего полиовуляцией донора, в то время как в контрольной группе на 3,31 ( $P \leq 0,001$ ) меньше. Использование комплексного метода способствовало увеличению выхода жизнеспособных эмбрионов в расчете на одного донора на 1,84 (4,08 против 5,92;  $P \leq 0,05$ ). Показатели их биологического качества и приживляемость у реципиентов в контрольной и опытной группах не имеют достоверных различий.

#### ЛИТЕРАТУРА

1. Биотехнология получения и трансплантации эмбрионов крупного рогатого скота: метод. рекомендации / [и др.]; под общ. ред. В. С. Антонюка; Бел НИИЖ. – Жодино, 2004. – 42 с.
2. Борискин, Н. В. Регулирование воспроизводительной функции крупного рогатого скота: автореф. дис. на соиск. учен. степ. канд. с.-х. наук / Борискин Николай Викторович. – Саранск: [б.и.], 2005. – 21 с.
3. Гавриченко, Н. И. Эндокринный статус, частота овуляций и качество зародышей у коров-доноров эмбрионов в период вызова суперовуляции / Н. И. Гавриченко, Г. Ф. Медведев // Зоотехническая наука Беларуси: сб. науч. тр. / ННЦ НАН Беларуси по животноводству. – Жодино, 2006. – Т. 41. – С. 22-28.
4. Зейналов, О. А. Эффективность лазера в комплексном индуцировании охоты и суперовуляции коров / О. А. Зейналов, В. А. Анзоров, С. Н. Хилькевич // Квантовая терапия в ветеринарии / Рос. гос. аграр. ун-т. – Москва, 2003. – С. 111-113.
5. Иноземцев, В. П. Лазеры – в ветеринарную практику / В. П. Иноземцев, И. И. Балковой // Ветеринария. – 1997. – №4. – С. 3-6.
6. Казеев, Г. В. Биоэнергетика животных и разработка методов ее коррекции при нарушении функции воспроизводства: автореф. дис. ... д-ра с.-х. наук: 06.02.01 / Г. В. Казеев; Рос. гос. заоч. ун-т. – М., 2003. – 37 с.
7. Наставление по применению метода акупунктуры для профилактики и терапии акушерско-гинекологических заболеваний коров: утв. Департаментом ветеринарии Минсельхозпрода России № 13-5-2/1931 от 16.03.00. – Москва, 2000. – 15 с.
8. Самосюк, И. З. Нетрадиционные методы диагностики и терапии / И. З. Самосюк [и др.]; под общ. ред. И. З. Самосюка. – Киев: Здоровье, 1994. – 240 с.
9. Табева, Д. М. Руководство по иглорефлексотерапии / Д. М. Табева. – Москва: Здоровье, 2003. – 560 с.
10. Тяпугин, Е. А. Применение лазерного излучения для профилактики послеродовых заболеваний у коров / Е. А. Тяпугин, В.В. Власов, Д.В. Михайлов // Ветеринария. – 2005. – №2. – С. 39-41.

11. Bredbacka, P. Factors affecting cell viability during bisection of bovine embryos / P. Bredbacka // Theriogenology. – 1995. – Vol. 44, № 2. – P. 159-166.
12. Rubin, M. Manuel d'Acupuncture Veterinaire / M. Rubin. – Paris: Maloine S.A. Editeur. – 1976. – 85 p.

УДК 636.2.034.082

## **ЭМБРИОНАЛЬНЫЕ ПОТЕРИ У КРУПНОГО РОГАТОГО СКОТА: ПРИЧИНЫ И МЕТОДЫ ПРОФИЛАКТИКИ**

Т. А. Мороз<sup>1</sup>, А. А. Сехин<sup>2</sup>

<sup>1</sup> – ФГБНУ «Всероссийский научно-исследовательский институт племенного дела»,

г. Лесные Поляны, Московская обл., РФ

<sup>2</sup> – УО «Гродненский государственный аграрный университет»,  
г. Гродно, Республика Беларусь

*(Поступила в редакцию 19.06.2015 г.)*

**Аннотация.** В статье приведены данные о причинах эмбриональных потерь в молочном скотоводстве на примере племенных хозяйств. Установлено, что уровень эмбриональной смертности повышается более чем в два раза при осеменении коров с незаконченной инволюцией половой системы, после отела, при наличии послетельных заболеваний, а также при хронических эндометритах. Эмбриональные потери выше при повторных осеменениях коров с предыдущими ненормальными по продолжительности циклами – укороченными или удлинненными, а также имеющими различные отклонения в признаках охоты и течки и имеющими нарушения обмена веществ, чаще всего это наблюдается у наиболее высокопродуктивных животных с признаками остеомалации и кетозов.

**Summary.** In article data about the causes of embryonal losses in milk cattle breeding on an example of cattle breedings are cited. It is positioned, that, embryonic mortality level raises more than twice at fertilization of cows with not concluded involution of sexual system after calving, in the presence of diseases in this season, and also at chronic endometritises. Embryonal losses above at repeated inseminations of cows with the previous abnormal cycles on duration - truncated or extended, and also having various deflections in hunting and spout signs and having disbolism, more often it at the most highly productive animals with signs of an osteomalacia and ketosises.

**Введение.** Повышение продуктивности животных и качества продукции является основной задачей молочного скотоводства.

Решение этой задачи связано с интенсификацией животноводства и ускорением воспроизводства стада.

Однако опыт стран с развитым молочным скотоводством показывает, что в условиях интенсификации изменение традиционных методов кормления и содержания животных приводит к значительному увеличению воспроизводительных потерь. Высокая концентрация животных, гиподинамия, нарушения в кормлении, стрессовые факторы отрицательно влияют на физиологические функции организма животных. Число коров с межотельным периодом свыше 365 дней в племенных хозяйствах Российской Федерации составляет 35-50%, более 30% высокопродуктивных коров ежегодно выбывает вследствие нарушения функции воспроизведения [1].

Одной из основных причин снижения плодовитости самок крупного рогатого скота является эмбриональная смертность, составляющая до 70% всех воспроизводительных потерь.

Найдено большое количество различных факторов, влияющих на продвижение яйцеклетки, развитие и имплантацию зародыша, его защиту от иммунологического отторжения.

Определяющее значение в регуляции эмбрионального развития крупного рогатого скота имеют гонадотропные гормоны гипофиза и стероидные гормоны яичника. Пренатальные потери могут вызываться инфекционными и неинфекционными факторами. Причем более 70% из них вызывается неинфекционными агентами [2, 3]. Неинфекционные причины зачастую являются многофакторными и с трудом диагностируются. К ним можно отнести: хромосомные и гормональные нарушения, стрессы, неблагоприятные погодные условия, неполноценное питание, инфекции, вызываемые различными вирусами, бактериями и простейшими.

На практике одними из основных причин нарушений развития эмбриона чаще всего являются неподготовленность половых путей самки к плодоношению вследствие незаконченной инволюции после отела или инфекций, несвоевременного осеменения в период охоты, что ведет к старению и неполноценности гамет, а также вследствие авитаминозов, недостаточности энергетического уровня, белковой, минерально-витаминной питательности рационов для коров с высокой молочной продуктивностью [4, 5, 6].

Действие этих неблагоприятных факторов внешней среды на эмбриональное развитие опосредуется через материнский организм и приводит к увеличению уровня эмбриональной смертности. Своеобразным катализатором этого является высокая молочная продуктивность высокоценных в генетическом отношении коров.

**Цель работы:** установить причины эмбриональных потерь у крупного рогатого скота и определить методы их профилактики.

**Материал и методика исследований.** Нами проведен прямой эксперимент по выяснению потенциальной возможности воспроизводительной системы коров в зависимости от уровня их продуктивности. Оплодотворяемость и ранний эмбриогенез были изучены в условиях насыщения организма коров гонадотропными гормонами с использованием методики извлечения эмбрионов на 7-8 день после осеменения.

**Результаты исследований и их обсуждение.** Анализ данных по влиянию молочной продуктивности дойных коров на показатели оплодотворяемости и ранний эмбриогенез представлен в таблице 1.

Как видно из данных таблицы, молочная продуктивность коров не оказывает отрицательного влияния на основные признаки плодовитости: фолликуло- и гаметогенез, оплодотворяемость и раннее эмбриональное развитие. Развитие доминантных фолликулов, оплодотворяемость и эмбриональная выживаемость по всем группам не имели статистически достоверной разницы.

Таблица 1 – Влияние молочной продуктивности коров на оплодотворяемость и ранний эмбриогенез

Показатели	Удой за лактацию, кг		
	6001-7000	7001-8000	8001 и более
Число коров	22	21	26
Отреагировали на введение гонадотропинов, n-%	17 77±8,9	16 76±9,3	23 88±6,4
Число овуляций (на корову)	8,4	9,4	9,5
Оплодотворяемость, %	81±4,7	84±4,2	82±3,7
Выживаемость эмбрионов, %	76±5,3	73±5,5	79±4,2
Получено качественных эмбрионов на корову, n	3,8	4,1	4,0

Результаты исследования оплодотворяемости гамет и выживаемости эмбрионов с использованием метода извлечения эмбрионов у коров при разном состоянии обмена веществ (продуктивность – более 9000 кг молока за лактацию) представлены в таблице 2.

Таблица 2 – Оплодотворяемость гамет и выживаемость эмбрионов у коров в зависимости от состояния обмена веществ

Группы животных	Число осемененных коров	Оплодотворяемость ооцитов	Выживаемость эмбрионов	Число коров с нормальными эмбрионами
Без признаков нарушения обмена веществ	30	92±4,9	80±7,3	73±8,1
С нарушением обмена веществ	20	61±9,2*	58±9,5*	25±8,2*

Исследование извлеченных на 7-8 день полового цикла гамет и эмбрионов показало, что у животных с клиническими признаками нарушения обмена веществ снижался процент оплодотворенных яйце-



клеток на 31% вследствие деструктивных изменений еще в период оогенеза. У 6 коров были извлечены только прозрачные оболочки без цитоплазмы. Из зигот 58% развивались до стадии морулы и ранней бластоцисты. Гибель эмбрионов наступала, в основном, на стадии морулы. Вследствие этого к 7-9 дню качественные эмбрионы имели 73% высокопродуктивных коров с нормальным состоянием обмена веществ и только 25% с нарушенным обменом веществ.

Для определения уровня гибели эмбрионов у коров в условиях хозяйств наиболее приемлем анализ продолжительности интервалов между осеменениями (так называемый косвенный метод).

Метод заключается в том, что число коров, повторивших охоту после осеменения через 25-35 дней или более 50 дней (удлиненный половой цикл), выражают в процентах к общему числу осемененных коров.

Считается, что увеличение продолжительности интервалов между осеменениями за пределы 17-24 дня является показателем гибели эмбрионов.

Для определения уровня эмбриональной смертности у коров в конкретном хозяйстве проводят анализ осеменений по материалам первичного зоотехнического и ветеринарного учета.

Для выяснения причин снижения результативности осеменений проводят анализ распределения повторных осеменений коров в зависимости от продолжительности половых циклов.

Все циклы распределяют по их продолжительности следующим образом: укороченные – до 17 дней, нормальные – 18-24 дня, удлиненные – 25-35 дней, кратные нормальным – 36-50 дней и удлиненные – более 50 дней.

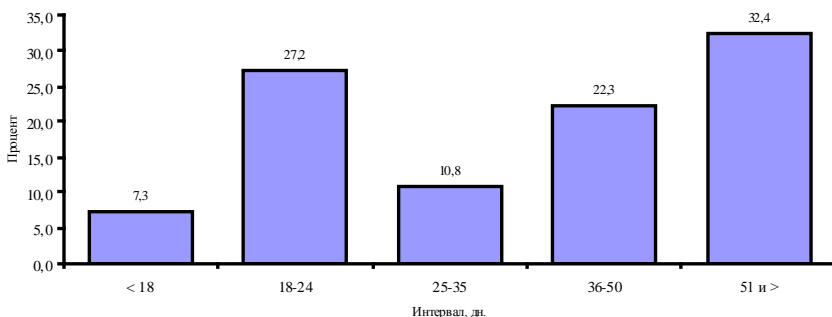


Рисунок – Распределение интервалов между повторными осеменениями

Укороченные циклы указывают на нервно-гуморальные нарушения функции половой системы животных (кисты, недостаточная секреторная активность желтого тела, замедление развития фолликулов).

Нормальные циклы чаще всего связаны с отсутствием оплодотворения яйцеклеток и ранней эмбриональной смертностью, которая не оказывает влияния на продолжительность цикла.

Удлиненные (25-35 и более 50 дней) циклы, как правило, обусловлены гибелью эмбрионов в период имплантации и плацентации. Циклы от 25 до 35 дней являются показателем несвоевременного осеменения коров после отела, когда половые пути еще не подготовлены к плодоношению или во время охоты по отношению к овуляции, что приводит к старению гамет. Циклы свыше 50 дней чаще всего связаны с эмбриональной смертностью в период формирования плаценты на почве несбалансированного кормления и нарушения обмена веществ. Особенно увеличивается количество таких циклов при высококонцентрированном, несбалансированном по сахаро-протеиновому отношению типе кормления коров, а также при повышенном содержании в кормах калия и нитратов.

Кратные циклы (36-50 дней) вызваны пропусками охоты. Эффективность выявления коров в охоте зависит от тщательности, кратности ее выявления в течение суток и квалификации оператора. Исследования показали, что двукратная выборка приводит к невыявлению 20% коров в охоте, а трехкратная снижает этот показатель до 5%.

Циклы длительностью от 25 до 35 дней (3-й столбец на гистограмме) и более 50 дней (5-й столбец гистограммы) указывают на раннюю и позднюю эмбриональную смертность у коров.

Как видно из рисунка, уровень эмбриональной гибели в нашем примере составляет 43,2% (10,8+32,4).

В работе мы изучали возможность применения биологически активных веществ для профилактики гибели эмбрионов у коров, которые могут предотвращать нарушения нервно-трофических процессов в организме, стимулировать иммунную и эндокринную системы самки и соответствовать требованиям по чистоте молочной продукции.

Препарат АСД – антисептик стимулятор Дорогова содержит низкомолекулярные компоненты, аналогичные по своей структуре метаболитам клеточного обмена и, следовательно, свойственные организму животного.

Исследованиями установлено, что оплодотворяемость ооцитов при спонтанном фолликулогенезе у высокопродуктивных коров в среднем составляла 92%. До 42% зародышей погибали в течение 45 дней эмбрионального периода. Гибель происходила в критические пе-

риоды развития, связанные с освобождением бластоцисты от прозрачной оболочки и ее удлинением, а также имплантацией и плацентацией.

Нами было изучено влияние антисептика стимулятора Дорогова (фракция 2) на выживаемость эмбрионов при помощи метода трансплантации эмбрионов (табл. 3). Контролем служили аналогичные животные, обработанные препаратом «тетравит».

Таблица 3 – Влияние АСДф2 на состояние эмбрионов у коров

Препарат	Извлечено	на 1 корову	Из них		дегенерированных	Полноценных, %
			эмбрионов	яйцеклеток		
Тетравит	57	5,1±0,7	1,6±0,4	2,4±0,4	1,1±0,4	32±6,2
АСДф2	66	6,0±0,7	3,1±0,7	2,0±0,6	0,9±0,4	52±6,1*

*Разница статистически достоверна (P<0,05)*

Как видно из представленного материала, при одинаковой реакции суперовуляции коров обработка их тканевым биостимулятором привела к увеличению оплодотворяемости яйцеклеток в два раза (3,1 против 1,6), а также выживаемости эмбрионов на ранних стадиях развития (52% и 32% полноценных эмбрионов в опытной и контрольной группах животных, соответственно).

При изучении действия антисептика стимулятора Дорогова было установлено, что при введении его высокопродуктивным коровам в критические периоды эмбриогенеза результативность осеменения повышается. На основании этих исследований был предложен способ профилактики эмбриональной смертности у коров (табл. 4).

Таблица 4 – Влияние АСДф2 на эмбриональную выживаемость и стельность у коров

Группы коров	Число коров	Выживаемость эмбрионов, %	Степень, %	Число телят на 100 коров
Прогестерон	40	32	40	80
АСДф2 на 0,5,10, дни	39	67	73	90
АСДф2 на 20,25,30, дни	40	60	68	85

Эмбриональный период развития млекопитающих животных сопровождается образованием комплекса структурных образований, обеспечивающих тесное взаимодействие материнского организма и зародыша. Важную роль в этом процессе играет трофобласт эмбриона, клетки которого на определенной стадии развития секретируют антилютеолитический фактор, получивший название трофобластического белкового комплекса.

В процессе криоконсервации зачастую происходит повреждение трофобласта эмбриона, приводящее к нарушению регуляторных связей в системе мать-зародыш, что отрицательно влияет на сохранение жиз-

неспособности и снижает приживляемость эмбрионов после пересадки.

В этой связи были проведены эксперименты по изучению влияния клеток трофобласта и аналога трофобластического белка на приживляемость заморожено-оттаянных эмбрионов.

Дополнительное введение трофобласта при трансплантации крио-консервированных эмбрионов увеличивало процент их приживляемости до уровня свежеполученных. Подобные результаты были получены при замене дополнительного трофобласта на аналог трофобластического белка.

Применение биологически активных препаратов (БАВ) при пересадках эмбрионов телкам-реципиентам повысило приживляемость на 13,2% (табл. 5).

Таблица 5 – Влияние БАВ на приживляемость эмбрионов

Группы животных	Пересажено эмбрионов	Стали стельными	
		п	%
Без обработок	151	66	43,7±4,04
БАВ	109	62	56,9±4,74

**Заключение.** На основании проведенных исследований и анализа состояния воспроизводства стада в племенных хозяйствах установлено, что повышение уровня эмбриональной смертности наблюдается при одних и тех же условиях, несмотря на многообразие условий содержания и кормления, методов осеменения животных.

Во-первых, уровень эмбриональной смертности повышается более чем в два раза при осеменении коров с незаконченной инволюцией половой системы после отела, при наличии послеотельных заболеваний, а также при хронических эндометритах. Состояние матки, а именно, ее величина и тонус влияют на сроки овуляции и выживаемость эмбрионов, что, в конечном итоге, сказывается на уровне стельности.

Во-вторых, эмбриональные потери выше при повторных осеменениях коров с предыдущими ненормальными по продолжительности циклами – укороченными или удлинненными. Если до половины (48-50%) половых циклов, следующих за нормальными или удлинненными вдвое (36-50 дней), являются нормальными по продолжительности, то после укороченных или удлинненных (25-35 дней) наблюдают только третью часть (29-31%) нормальных половых циклов.

В-третьих, эмбриональная смертность увеличена у животных, имеющих различные отклонения в признаках охоты и течки (уменьшение количества слизи и увеличение ее вязкости, снижение тоничности матки, задержка овуляции). Снизить угрозу гибели эмбрионов

можно при осеменении коров за 10-12 часов до овуляции, т. е. в конце охоты. При анализе сроков овуляции по отношению к осеменению было установлено, что у четвертой части всех коров выход яйцеклетки задерживается, а чем позже происходит овуляция после охоты, тем ниже выживаемость эмбрионов и процент наступления стельности.

В-четвертых, эмбриональная гибель повышена у коров с нарушениями обмена веществ, чаще всего это наиболее высокопродуктивные животные с признаками остеомалации и кетозов. Лактационная кривая у таких животных варьирующая или крутая, с резким снижением удоев.

На основе анализа результатов осеменений в отдельную группу выделяют животных, которые были безрезультатно осеменены 2-3 и более раз, а также коров с удлинненными или укороченными циклами. В эту же группу относят животных с послеотельными осложнениями или гипофункцией яичников. Все они предрасположены к повышенной эмбриональной смертности, и именно для них необходимо применять в хозяйствах способы профилактики гибели эмбрионов.

#### ЛИТЕРАТУРА

1. Решетникова Н. М., Мороз Т. А., Малиновский А. М. Руководство по воспроизводству стада молочного крупного рогатого скота. Москва, 2002, – 96 с.
2. Christianson H. Reproduction in the high yielding dairy cow // Repr. Dom. Anim. – 1992.- 35. – p. 512-518
3. Hunter H. The effect of the early uterine environment on the subsequent development of embryo and fetus // Theriog. – 1995. – 45. – p. 649-658
4. King O. Preimplantation genetic diagnosis in cattle// Acta veter. – 1990. – 38. – p. 281
5. Bulter S., Smith E. Effect of nutrition on endocrine parameters and embryo development//Therio g. – 1989. – 26. – 123
6. Foxcroft S. Effect of altering energy balance on reproduction // Repr. Dom. Anim. – 1997. – 32. – p.453

УДК 636.22/28.034

### **ЭФФЕКТИВНОСТЬ ИСПОЛЬЗОВАНИЯ ЗАМЕНИТЕЛЯ ЦЕЛЬНОГО МОЛОКА ПРИ ВЫРАЩИВАНИИ МОЛОДНЯКА КРУПНОГО РОГАТОГО СКОТА**

А. К. Павленя

УО «Гродненский государственный аграрный университет»,  
г. Гродно, Республика Беларусь

*(Поступила в редакцию 11.06.2015 г.)*

**Аннотация.** Введение в рацион телят в молочный период заменителя цельного молока способствует увеличению живой массы животных на 10,7%, среднесуточных приростов живой массы за время опыта на 7,5%,

относительной скорости роста на 2,6-3,9 п.п., при этом уровень рентабельности выращивания повысился на 6,3 п.п.

*Summary. Introduction to a diet of calves to the dairy period of substitute of whole milk promotes increase in live mass of animals by 10,7%, average daily prirrost of live weight during experience for 7,5%, relative growth rate on 2,6-3,9 items, thus the level of profitability of cultivation increased by 6,3 items.*

**Введение.** Эффективность производства продукции скотоводства в значительной степени определяется технологическими особенностями выращивания молодняка. Интенсивное выращивание телят является одной из предпосылок формирования высокопродуктивных животных. Особенно важным в жизни телят является молочный период выращивания, когда потребность в питательных веществах в связи с интенсивным ростом велика, а развитие ферментативных систем желудочно-кишечного тракта еще не завершилось.

В связи с этим в этот период большое значение имеют молочные корма, т. к. в первое время после рождения именно они являются основным источником энергии и питательных веществ для молодых животных. Однако использовать их необходимо достаточно экономно, т. к. выпаивание цельного молока телятам ведет к увеличению экономических затрат на их выращивание.

В настоящее время количество цельного молока, идущее на выращивание телят, составляет от его валового производства в США в среднем 2,5%, в Голландии – 4%, Англии и Дании – около 7%, в Беларуси – 12-15%. Такая экономия объясняется тем, что для выращивания молодняка в этих странах применяются полноценные комбикорма и заменители молока, приготовленные промышленным способом [1].

Одним из путей улучшения использования сырьевых ресурсов и резервов увеличения производства товарного молока является широкое применение заменителя цельного молока для выпаивания телят. Большинство сельскохозяйственных предприятий Беларуси при выращивании телят скармливают им дорогостоящее молоко, при его расходовании на одну голову до 450 кг, что составляет 9-10% и более среднего удоя за лактацию.

По подсчетам специалистов, каждая тонна сухого заменителя молока позволяет хозяйству высвободить для реализации до 10 т коровьего молока. Однако объем его производства в перерасчете на сухой продукт в республике составляет около 29,7 тыс. т в год, а потребности в нем около 75 тыс. т в год [2].

Применение заменителя молока дает не только экономический эффект, но и решает многие технологические задачи, возникающие при выращивании телят. Это связано с тем, что скармливание замени-

теля цельного молока позволяет уменьшить риск возникновения алиментарной диспепсии и других заболеваний [3, 4].

Поэтому для повышения товарности молока и эффективности использования молочных продуктов необходимо максимально обеспечить животноводство республики полноценными и дешевыми заменителями цельного молока, разработать их отечественные рецептуры, альтернативные импортным, и расширить их собственное промышленное производство до объемов, позволяющих обеспечить не только внутренние потребности, но и экспортные поставки [5, 6].

**Цель работы:** изучить эффективность использования заменителя цельного молока «Биомилк-11» при выращивании телят.

**Материал и методика исследований.** В СПК «Трокельский» Вороновского района были проведены опыты по изучению влияния заменителя цельного молока на рост и развитие молодняка крупного рогатого скота. Изготовленный фирмой ООО «Биоком» заменитель цельного молока используется для выпойки телятам с 21-дневного возраста и способствует улучшению иммунного статуса организма, снижению заболеваемости телят диареей и повышению уровня усвояемости корма. В состав заменителя входят молочные продукты 70%, продукты переработки масличных семян 16%, растительный жир 11%, премикс, включая МультиProtect-Формулу 3%. Содержание питательных веществ в составе 1 кг сухого заменителя цельного молока приведено в таблице 1.

Таблица 1 – Содержание питательных веществ в 1 кг ЗЦМ

Питательные вещества	Содержание
Сухое вещество	95-97%
Сырой протеин	23,0%
Сырой жир	11,0%
Сырая клетчатка	0,2-1,0%
Сырая зола	Не более 8%
Лактоза	42%

Как видно из данных таблицы 1, в составе заменителя содержится 23% сырого протеина, 11,0% сырого жира, 42% лактозы, 0,2-1,0% клетчатки и не более 8% сырой золы.

Кормовая ценность 1 кг заменителя цельного молока «Биомилк-11» представлена в таблице 2.

Таблица 2 – Кормовая ценность 1 кг ЗЦМ

Показатели	Содержание
Энергетические кормовые единицы	1,48
Обменная энергия, МДж	14,8
Белок, г	230
Жир, г	110

Углеводы, г	420
-------------	-----

Как видно из данных таблицы 2, в 1 кг ЗЦМ содержится 1,48 ЭКГ и 14,8 МЖД обменной энергии, а также 230 г белка, 110 г жира и 420 г углеводов.

Для изучения действия заменителя цельного молока, выпаиваемого животным в молочный период, на их рост было сформировано 2 группы телят-аналогов по происхождению, возрасту и живой массе. После формирования групп отобранных телят поместили в групповые клетки по 10 голов в каждой. Схема опыта представлена в таблице 3.

Таблица 3 – Схема опыта

Группы животных	Количество животных в группе, голов	Продолжительность опыта, дней	Молочные продукты в рационе
Контрольная	10	120	Молоко
Опытная	10	120	Заменитель цельного молока «Биомилк-11»

Как видно из данной схемы опыта (табл. 3), животные в контрольной группе получали цельное молоко согласно схеме выпойки, принятой в хозяйстве, а животные в опытной группе с 21-дневного возраста заменитель цельного молока «Биомилк-11» до 14-недельного возраста.

В опытах изучалась живая масса животных, на основании результатов взвешивания рассчитали среднесуточные приросты живой массы и относительную скорость роста телят, скорость роста, сохранность молодняка.

Полученные результаты обрабатывались биометрически, с использованием компьютерной программы MicrosoftExcel. На основании полученных данных рассчитывали экономическую эффективность выращивания молодняка.

**Результаты исследований и их обсуждение.** Живая масса телят за период опыта представлена в таблице 4.

Таблица 4 – Живая масса телят за время опыта, кг

Возраст животных	Контроль	Опыт
При рождении	31,6±0,8	30,8±0,7
1 месяц	48,8±0,9	48,6±0,8
2 месяца	68,1±0,9	70,5±1,0
3 месяца	88,9±1,2	94,7±1,2**
4 месяца	111,8±1,7	119,6±1,8**

\*\* различия достоверны  $P < 0,01$

Как видно из данных таблицы 4, при рождении и в 1-месячном возрасте живая масса телят в опытной и контрольной группах различалась незначительно. К 2-месячному возрасту телята, получавшие



заменитель цельного молока, лучше росли, живая масса у них составила  $70,5 \pm 1,0$  кг, в контрольной  $68,1 \pm 0,9$  кг, что соответственно было выше на 3,5%. В 3-месячном возрасте живая масса опытных телят была больше по сравнению с контрольной на 5,8 кг (различия достоверны  $P < 0,01$ ). В четвертый месяц опыта живая масса телят опытной группы составила  $119,6 \pm 1,5$  кг, что больше по сравнению с контролем на 7,8 кг или 7,0% (различия достоверны  $P < 0,01$ ).

В целом от начала до окончания исследований живая масса теленка в контрольной группе увеличилась на 80,2 кг, а в опытной на 88,8 кг или на 10,7% соответственно.

На основании ежемесячного взвешивания телят нами были определены среднесуточные приросты живой массы по месяцам проведения опытов (табл. 5).

Таблица 5 – Среднесуточные приросты живой массы телят за время опыта, г

Месяц исследований	Контроль	Опыт
1 месяц	$583,3 \pm 1,2$	$598,2 \pm 10,3$
2 месяца	$645,4 \pm 11,1$	$698,6 \pm 12,1^{**}$
3 месяца	$684,6 \pm 12,2$	$754,4 \pm 12,2^{**}$
4 месяца	$737,4 \pm 12,3$	$798,5 \pm 12,9^{**}$

*\*\* различия достоверны  $P < 0,01$*

Среднесуточные приросты живой массы молодняка за первый месяц исследований у опытной группы составили  $598,2 \pm 10,3$  г, в контрольной  $583,3 \pm 1,2$  г, во второй месяц приросты увеличились по сравнению с контрольной на 8,2% и составили  $698,6 \pm 12,1$  г ( $P < 0,01$ ), за третий месяц на 10,2% и составили  $754,7 \pm 12,4$  г ( $P < 0,01$ ), за четвертый месяц опытов среднесуточный прирост живой массы в контрольной группе составил  $737,4 \pm 12,3$  г, в опытной –  $798,5 \pm 12,9$  г, что выше на 8,3% (различия достоверны  $P < 0,01$ ).

Увеличение приростов живой массы у опытных животных, по-видимому, связано с улучшением иммунного статуса и повышением усвояемости корма под влиянием витаминов и микроэлементов, входящих в состав заменителя цельного молока.

В характеристике роста животных, наряду с показателями среднесуточных приростов живой массы, имеет важное значение такой показатель, как относительная скорость роста, характеризующая энергию и интенсивность роста животных. Показатели относительной скорости роста представлены в таблице 6.

Таблица 6 – Относительная скорость роста телят во время опыта, %

Возраст животных	Контроль	Опыт
------------------	----------	------

1 месяц	42,9±0,6	44,9±0,7
2 месяца	33,2±0,6	37,1±0,6**
3 месяца	26,8±0,6	29,4±0,5**
4 месяца	22,9±0,5	23,4±0,6

*\*\* различия достоверны  $P < 0,01$*

Расчет относительной скорости роста показал, что в первый месяц в опытной группе он составил 44,9±0,7%, что выше на 2,0 п.п. по отношению к контролю, во второй месяц исследований относительная скорость роста в опытной группе составила 37,1±0,6%, в контрольной группе – 33,2±0,6% и была выше на 3,9 процентных пункта (различия достоверны  $P < 0,01$ ), в третий месяц относительный прирост живой массы в опытной группе был равен 29,4±0,5%, что больше по сравнению с контрольной группой на 2,6 п.п. ( $P < 0,01$ ). В четвертый месяц различия по этому показателю недостоверны.

Для характеристики роста и развития телят у них были взяты промеры статей, такие как высота в холке, косая длина туловища, ширина и глубина груди (табл. 7).

Таблица 7 – Величина промеров телят, см

Промеры	Группы	
	Контроль	Опыт
Высота в холке	71,8±0,9	75,6±0,8**
Косая длина туловища	80,9±0,9	84,6±0,9*
Ширина груди	30,8±0,6	31,9±0,7
Глубина груди	39,4±0,4	40,8±0,6

*\* различия достоверны  $P < 0,05$*

*\*\* различия достоверны  $P < 0,01$*

Результаты исследований показали, что у телят опытной группы высота в холке была больше на 3,8 см, косая длина туловища на 3,7 см, различия достоверны ( $P < 0,05$  и  $P < 0,01$ ). По промерам ширины и глубины груди различий не наблюдалось.

Во время проведения исследований мы наблюдали за состоянием здоровья телят на основании записей в журнале ветврача (табл. 8).

Таблица 8 – Показатели заболеваемости телят во время проведения опытов

Исследуемый показатель	Контрольная группа	Опытная группа
Количество телят в группе	10	10
Количество заболевших телят, голов	3	2
Заболеваемость телят, %	30	20
Сохранность, %	100	100

За время опыта в контрольной группе заболело 3 теленка, в опытной – 2 теленка. Все животные переболели диспепсией различной тяжести. В опытной группе процент заболеваемости составил 20%, в контрольной группе – 30%. Как было отмечено, падежа телят за время исследований не наблюдалось.

Анализ результатов проведенных исследований показал, что введение в рацион животных заменителя цельного молока во время молочного периода способствует увеличению за период опыта живой массы на 10,7%, среднесуточных приростов живой массы за время опыта на 7,5%, относительной скорости роста на 2,0-3,9 п.п. при этом заболеваемость у телят снижается на 10%.

Расчет экономической эффективности выращивания ремонтного молодняка с использованием различных схем кормления проводился по ценам и расценкам, принятым в хозяйстве в 2014 г.

Экономическая эффективность выращивания ремонтного молодняка в СПК «Троцкий» представлена в таблице 9.

Таблица 9 – Экономическая эффективность выращивания ремонтного молодняка

Исследуемый показатель	Ед. измерения	Контрольная группа	Опытная группа
Количество телят в группе	гол.	10	10
Живая масса в начале опыта	кг	31,6	30,8
Живая масса в конце опыта	кг	111,8	119,6
Валовый прирост живой массы за период опыта	ц	8,02	8,88
Себестоимость 1 ц живой массы	тыс. руб.	1844,1	1665,5
Производственные затраты	тыс. руб.	14789,7	14789,7
Дополнительные затраты	тыс. руб.	-	570
Общие затраты	тыс. руб.	14789,7	15359,7
Цена реализации	тыс. руб.	1746,9	1746,9
Стоимость продукции	тыс. руб.	14010,1	15512,5
Прибыль (убыток)	тыс. руб.	-779,6	+152,9
Уровень рентабельности	%	-5,3	1,0

Как видно из данных таблицы 9, валовый прирост живой массы за период опыта в контрольной группе составляет 8,02 ц, а в опытной – 8,88 ц. Себестоимость 1 ц прироста в контрольной группе составляет 1844,1 тыс. руб., а в опытной – 1665,5 тыс. руб., что на 178,6 тыс. руб. меньше.

В контрольной группе при выращивании телят был получен убыток в 779,6 тыс. руб., в опытной группе прибыль в размере 158,9 тыс. руб. Уровень рентабельности выращивания молодняка в контрольной группе составил минус 5,3%, в опытной 1,0%.

Таким образом, введение в рацион телят в молочный период заменителя цельного молока «Биомилк-11» способствовало увеличению уровня рентабельности на 6,3 п. п., что является целесообразным и экономически выгодным.

**Заключение.** Введение в рацион телят в молочный период заменителя цельного молока способствует увеличению живой массы животных на 10,7%, среднесуточных приростов живой массы за время опыта на 7,5%, относительной скорости роста на 2,6-3,9 п. п., при этом уровень рентабельности выращивания повысился на 6,3 п. п.

#### ЛИТЕРАТУРА

1. Симонов А. В. ЗЦМ в кормлении телят молочного периода / А. В. Симонов. // Комбикорма. – 2011. – № 1. – С. 59-60
2. Мелешня, А. В. Заменители цельного молока: состояние и перспективы развития рынка / А. В. Мелешня, О. В. Дымар // Белорусское сельское хозяйство. – 2006. – №9. – С. 22-25.
3. Трофимов А. ЗЦМ выгоден всем / А. Трофимов, В. Тимошенко, А. Музыка // Белорусское сельское хозяйство. – 2013. – №10. – С. 92-95.
4. Насова, Д. Заменители молока в кормлении телят / Д. Насова // Кормление сельскохозяйственных животных и кормопроизводство. – 2007. – №7. – С. 17-23.
5. Смекалов, Н. А. Заменители цельного молока / Н. А. Смекалов // Зоотехния. – 2008. – №2. – С. 30-31.
6. Щупик, М. В. Производство и использование в Беларуси ЗЦМ для выращивания телят / М. В. Щупик // Актуальные проблемы интенсивного развития животноводства: сб. науч. тр. – Горки, 2007. – С. 64-71.

УДК 636.22/28.034

### ЭФФЕКТИВНОСТЬ ИСПОЛЬЗОВАНИЯ ТКАНЕВОГО ПРЕПАРАТА «БИОСТИМ» ДЛЯ СТИМУЛЯЦИИ РОСТА И СОХРАННОСТИ МОЛОДНЯКА КРУПНОГО РОГАТОГО СКОТА

А. К. Павленя, В. М. Зень

УО «Гродненский государственный аграрный университет»,  
г. Гродно, Республика Беларусь

*(Поступила в редакцию 11.06.2015 г.)*

**Аннотация.** В результате исследований установлено, что введение тканевого препарата для стимуляции иммунной системы молодняка способствует увеличению живой массы животных на 9,1%, среднесуточных приростов живой массы за время опыта на 10,9%, относительной скорости роста на 3,1 п. п., при этом заболеваемость у молодняка снижается на 20,0%.

**Summary.** The studies found that the introduction of tissue preparation for the stimulation of the immune system of young animals increases live weight of 9.1% , average daily weight gain during the experiment by 10.9% , the relative growth

*rate by 3.1 percentage points with the incidence in young animals is reduced by 20.0%.*

**Введение.** Одним из основных путей увеличения производства молока в хозяйствах республики и улучшения воспроизводства молочных стад является получение здорового жизнеспособного приплода. Высокопродуктивными могут быть только здоровые, целенаправленно выращенные животные.

Однако практический опыт скотоводства показывает, что по причине мертворождений, абортос, падежа новорожденных, вынужденного убоя телят, а также яловости коров в целом по республике ежегодно недополучают молодняк. В этом заключается главная причина нехватки телок для воспроизводства стада, снижение поголовья и содержание в стаде низкопродуктивных коров.

Статистические данные свидетельствуют, что в настоящее время телята довольно часто рождаются ослабленными, с низкой живой массой, малоустойчивыми к воздействию неблагоприятных факторов внешней среды, а в первые сутки после рождения у многих животных понижена жизнеспособность и резистентность организма к различным заболеваниям.

В условиях интенсивной эксплуатации животных приобретают особую актуальность вопросы, связанные с повышением неспецифической устойчивости организма молодняка к различным заболеваниям. Однако стремление к максимальному повышению продуктивности за счет внедрения интенсивных промышленных систем без достаточного учета физиологической потребности животных ведет к метаболической переориентации и снижению иммунной реактивности организма. Для коррекции иммунного статуса в нашей стране и за рубежом используют различные биостимуляторы. Целесообразность их применения в животноводстве подтверждается тем, что они проявляют иммуно- и ростостимулирующий эффект [1, 2, 3, 4].

**Цель работы:** изучить влияние тканевого препарата «Биостим» на рост и сохранность молодняка крупного рогатого скота.

**Материал и методика исследований.** Исследования по изучению влияния тканевого препарата на рост и сохранность новорожденных телят проводились в СПК «Коптевка» Гродненского района. Тканевый препарат был получен из тимуса и селезенки крупного рогатого скота.

Следует отметить, что тимус (вилочковая железа) является центральным органом системы иммуногенеза, ответственным за формирование и функционирование клеточной системы иммунитета. Поми-

мо клеточного иммунитета, тимус продуцирует гуморальный фактор, который активизирует ферменты клеточных мембран.

Селезенка выполняет иммунологическую, фильтрующую и кроветворную функции, участвует в захвате и переработке макрофагами вредных веществ, очищении крови от различных чужеродных бактерий и вирусов, осуществляет контроль за циркулирующими клетками крови, накоплением эритроцитов, лейкоцитов, тромбоцитов и осуществляет их выброс в русло крови, а также регулирует созревание и выход из костного мозга компонентов крови.

Таким образом, используемые органы для получения тканевого препарата играют большую роль в формировании иммунного статуса организма.

Для опыта были сформированы две группы молодняка крупного рогатого скота, по 10 голов в каждой. Схема опыта представлена в таблице 1.

Таблица 1 – Схема опыта

Группы	Количество животных, гол.	Введение препарата и доза
Контрольная	10	Препарат не вводили
Опытная	10	«Биостим» 3 мл внутримышечно через сутки после рождения и повторно через 10 суток

Животным опытной группы вводили тканевый препарат внутримышечно, в дозе 3 мл через сутки после рождения и повторно через 10 дней, телята контрольной группы препарат не получали.

Все животные находились в одинаковых условиях содержания, кормление телят проводилось по схеме, принятой в хозяйстве.

В течение четырех месяцев опыта наблюдали за ростом молодняка по изменению живой массы и среднесуточных приростов живой массы по месяцам выращивания, рассчитывали относительную скорость роста.

Во время опыта учитывали состояние здоровья животных на основании записей ветврача в книге учета заболевания телят. Полученные результаты обрабатывали биометрически, с использованием компьютерной программы MicrosoftExcel.

**Результаты исследований и их обсуждение.** Влияние тканевого препарата на динамику изменения живой массы показано в таблице 2.

Таблица 2 – Живая масса телят за время опыта, кг

Возраст животных	Контроль	Опыт
При рождении	31,6±0,8	30,9±0,7
1 месяц	49,1±0,8	48,7±0,9
2 месяца	69,7±0,9	70,6±0,9

3 месяца	90,3±1,1	94,4±1,0*
4 месяца	113,7±1,7	120,5±1,9*

\*– различия достоверны  $P < 0,05$

Как видно из данных таблицы 2, при рождении и в 1-месячном возрасте живая масса телят в опытной и контрольной группах различалась незначительно. К 2-месячному возрасту телята, получавшие заменитель цельного молока, лучше росли и живая масса у них составила 70,6±0,9 кг, в контрольной 69,7±0,9 кг, что соответственно было выше на 1,3%. В 3-месячном возрасте живая масса опытных телят была больше по сравнению с контрольной на 4,1 кг или 4,5% (различия достоверны  $P < 0,05$ ). В четвертый месяц опыта живая масса телят опытной группы составила 120,5±1,9 кг, что больше по сравнению с контролем на 6,8 кг или 6,0% (различия достоверны  $P < 0,05$ ).

В целом от начала до окончания исследований живая масса теленка в контрольной группе увеличилась на 82,1 кг, а в опытной на 89,6 кг или на 9,1% соответственно.

На основании ежемесячного взвешивания телят нами были определены среднесуточные приросты живой массы по месяцам проведения опытов (табл. 3).

Таблица 3 – Среднесуточные приросты живой массы телят за время опыта, г

Месяц исследований	Контроль	Опыт
1 месяц	583,3±11,2	576,2±10,4
2 месяц	655,3±11,8	705,7±12,4*
3 месяц	694,6±13,2	759,7±13,6**
4 месяц	747,4±13,8	828,5±14,4**

\*– различия достоверны  $P < 0,05$

\*\*– различия достоверны  $P < 0,01$

Среднесуточные приросты живой массы молодняка за первый месяц исследований в опытной группе составили 576,2±10,4 г, в контрольной 583,3±11,2; во второй месяц у опытных животных приросты увеличились по сравнению с контрольной на 7,7% и составили 705,7±12,4 г ( $P < 0,05$ ); за третий месяц на 9,4% и составили 759,7±13,6 г ( $P < 0,01$ ); за четвертый месяц опытов среднесуточный прирост живой массы в контрольной группе составил 747,4±13,8 г, в опытной – 828,5±14,4 г, что выше на 10,9% (различия достоверны  $P < 0,01$ ).

Увеличение приростов живой массы у опытных животных, по-видимому, связано с улучшением иммунного статуса и повышением усвояемости корма.

В характеристике роста животных, наряду с показателями среднесуточных приростов живой массы, имеет важное значение такой

показатель, как относительная скорость роста, характеризующая энергию и интенсивность роста животных. Показатели относительной скорости роста представлены в таблице 4.

Таблица 4 – Относительная скорость роста телят во время опыта, %

Месяц исследований	Контроль	Опыт
1 месяц	43,3±0,5	44,7±0,7
2 месяц	34,4±0,5	36,9±0,6**
3 месяц	25,8±0,6	28,9±0,7**
4 месяц	22,9±0,5	24,3±0,6

\*\*– различия достоверны  $P < 0,01$

Расчет относительной скорости роста показал, что в первый месяц в опытной группе он составил 44,7±0,7%, что выше на 1,4 п. п. по отношению к контрольной, во второй месяц исследований относительная скорость роста в опытной группе составила 36,9±0,6%, в контрольной группе – 34,4±0,5% и была выше на 2,5 п. п. (различия достоверны  $P < 0,01$ ), в третий месяц относительный прирост живой массы в опытной группе был равен 28,9±0,7%, что больше по сравнению с контрольной группой на 3,1 п. п. (различия достоверны  $P < 0,01$ ). В четвертый месяц различия по этому показателю недостоверны. Полученные данные указывают на то, что введение телятам препарата «Биостим» в период их выращивания способствовало повышению энергии роста и сопровождалось более высокими приростами живой массы ремонтного молодняка, особенно во второй и третий месяц опытов.

Во время проведения исследований мы наблюдали за состоянием здоровья телят на основании записей в журнале ветврача (табл. 5).

Таблица 5 – Показатели заболеваемости телят за время опыта

Исследуемый показатель	Контрольная группа	Опытная группа
Количество телят в группе	10	10
Количество заболевших телят, голов	4	2
Заболеваемость телят, %	40,0	20,0
Сохранность, %	100	100

За время опыта в контрольной группе заболело 3 теленка, в опытной – 2 теленка. Все животные переболели диспепсией различной тяжести. В опытной группе процент заболеваемости составил 20,0%, в контрольной группе – 40,0%. Как было отмечено, падежа телят за время исследований не наблюдалось.

**Заключение.** Таким образом, введение тканевого препарата для стимуляции иммунной системы молодняка способствует увеличению живой массы животных на 9,1%, среднесуточных приростов живой



массы за время опыта на 10,9%, относительной скорости роста на 3,1 п. п., при этом заболеваемость у молодняка снижается на 20,0%.

#### ЛИТЕРАТУРА

1. Попков Н. А. Состояние и пути совершенствования научного обеспечения отраслей животноводства / Н. А. Попков, И. П. Шейко // Белорусское сельское хозяйство. – 2009. – №7. – С. 14-18.
2. Красочка П. А. Иммунокорекция в клинической ветеринарной медицине / П. А. Красочка и др. – Минск: Техноперспектива. – 2008. – 507 с.
3. Никитенко А. М. Тканевая терапия и показания применения в животноводстве / А. М. Никитенко // Ветеринария. – 1988. – № 1. – С. 9-11.
4. Беляев В. М. Т-активин – стимулятор роста телят / В. М. Беляев // Ветеринария. – 1992. – № 7. – С. 50-52.

УДК 636.2.087.7

### СОВЕРШЕНСТВОВАНИЕ МИНЕРАЛЬНО-ВИТАМИННОГО ПИТАНИЯ КОРОВ

В. К. Пестис<sup>1</sup>, В. Н. Сурмач<sup>1</sup>, А. А. Сехин<sup>1</sup>, П. Е. Анисько<sup>2</sup>

<sup>1</sup> – УО «Гродненский государственный аграрный университет»,

<sup>2</sup> – УО «Гродненский государственный университет им. Я. Купалы»,

г. Гродно, Республика Беларусь

*(Поступила в редакцию 12.06.2015 г.)*

**Аннотация.** В работе рассмотрены вопросы совершенствования витаминно-минерального питания дойных коров при использовании мелассированных лизунцов «Милка». Установлено, что включение в рацион кормления испытуемых добавок позволяет повысить потребление кормов основного рациона, увеличить молочную продуктивность на 6,7-8,5%, улучшить жирномолочность, качество молока и показатели воспроизводства. Расчет экономической эффективности показал, что окупаемость затрат дополнительной продукцией при использовании лизунцов «Милка» составляет 2,43 раза.

**Summary.** In work questions of perfection of a vitaminno-mineral food of milk cows are considered at use of a fodder additive of "Milka". It is established that inclusion in a diet of feeding of examinees of additives allows to raise consumption of forages of the basic diet, dairy efficiency on 6,7-8,5 %, fat content and quality of milk, and also reproduction indicators. Economic efficiency calculation has shown that the economic return additional production at use лизунцов makes "Milka" 2,43 times.

**Введение.** Среди многих элементов питания в рационах сельскохозяйственных животных особая роль принадлежит минеральным веществам и витаминам. Недостаток или избыток их в основных кормах и соответственно рационах кормления сдерживает рост животных, снижает продуктивность, плодовитость, вызывает заболевание и па-

деж, ухудшает качество продукции, что наносит огромный ущерб животноводству [1, 2].

Исключить негативные колебания качества основного корма может специальная кормовая добавка (лизунец), содержащая в своем составе комплекс макро- и микроэлементов, витамины. По утверждению большинства исследователей, потребление недостающих питательных веществ при свободном доступе к ним связано с инстинктом или реакцией животного на физиологический дефицит в этих элементах, т. е. животные способны частично предотвращать дефицит в отдельных веществах еще до появления симптомов недостаточности [2, 3].

**Цель работы:** определить эффективность использования мелассированных лизунцов линейки «Милка» в рационах для молодняка рогатого скота, сухостойных и дойных коров.

**Материал и методика исследований.** Проводились исследования по изучению эффективности использования мелассированных лизунцов «Милка», изготовленных на предприятии «Алникорпродукт-Вертелишки», в условиях в СПК «Демброво» Щучинского района Гродненской области на поголовье дойных коров по схеме, представленной в таблице 1.

Все научно-хозяйственные опыты были проведены методом сбалансированных групп-аналогов в условиях молочно-товарного комплекса «777».

Таблица 1 – Схема опытов

Группы	Количество животных в группе, голов	Особенности кормления
I-контрольная	24	Основной рацион (ОР)
II-опытная	24	ОР+«Милка» для высокопродуктивных коров (в период раздоя) ОР+«Милка» для дойных коров (вторая и третья фазы лактации)

Исследования проводили в два этапа на поголовье коров в период раздоя и основную фазу лактации. Были сформированы две группы коров (по 24 головы в каждой) методом сбалансированных групп-аналогов после молозивного периода (10 дней). Подопытные группы находились в помещении раздоя коров в двух противоположных секциях по 60-80 голов, из них учетных было 24 головы. Изучаемые показатели у коров учитывали с помощью компьютерной системы идентификации животных. Различия в кормлении заключались в том, что коровам опытной группы использовали изучаемый лизунец «Милка» взамен поваренной соли, которую получали контрольные животные. Продолжительность опыта составила 115 дней.

Второй этап исследований проводился на этих же животных после перевода из группы раздоя в основную группу в соседнем помещении. Исследования проводились до перевода их в цех сухостоя. Различия в кормлении и учет показателей продуктивности проводили аналогично предыдущему этапу. Продолжительность опыта составила 180 дней.

Условия содержания на всех этапах исследований для подопытных животных были одинаковыми: содержание беспривязное, кормление с кормового стола, поение из групповых поилок. Кормосмесь для животных раздавали 3 раза в сутки, доение трех- и двухразовое (в зависимости от фазы лактации) на доильной установке Westfalia. Температура и другие зооигиенические показатели соответствовали предъявляемым требованиям. Комбикорма для опытного и контрольного поголовья коров изготавливали в хозяйстве по рецепту КК-61 С.

Мелассированные лизунцы линии «Милка» изготовлены на ЧПУП «Алникорпродукт-Вертелишки», рецепты которых разработаны с учетом современных требований, предъявляемых к нормированию кормления коров в разные физиологические периоды. Лизунцы выпускаются в виде ванн по 70 кг (использовались в опытах).

Таблица 2 – Состав мелассированных лизунцов «Милка»

Показатели	Содержание в 1 кг лизунца «Милка»	
	для дойных коров	для высокопродуктивных коров
Сухое вещество, кг	0,92	0,92
Кальций, г	140	160
Фосфор, г	48	52
Натрий, г	72	71
Магний, г	89	60
Цинк, мг	5000	7000
Марганец, мг	3500	3600
Медь, мг	1500	2500
Кобальт, мг	59,4	59
Селен, мг	40	49
Витамин А, тыс. МЕ	500	1000
Витамин D <sub>3</sub> , тыс. МЕ	100	170
Витамин Е, тыс. МЕ	5000	5000

Для каждой технологической группы подопытного поголовья были составлены рационы кормления в соответствии с нормами кормления животных, с учетом живой массы, возраста и продуктивности.

Основной рацион подопытных дойных коров состоял из силоса кукурузного, сенажа разнотравного и бобово-злакового, соломы, паточки кормовой и комбикорма. Рацион был однотипным, корма скармливали в виде кормосмеси.

При проведении опыта учитывали: изменение молочной продуктивности по результатам компьютерного учета, состояние здоровья и заболеваемость, показатели воспроизводства, качество молока по содержанию жира, белка, соматических клеток, экономические показатели производства молока.

**Результаты исследований и их обсуждение.** На протяжении исследований, в каждый из периодов опыта, условия кормления для животных подопытных групп были аналогичными. Рационы кормления коров в опытный период приведены в таблице 3.

В период раздоя (10-125 дней) в расчете на 1 кг сухого вещества в рационе подопытных коров содержалось 10,45 МДж обменной энергии, 16,0% сырого протеина, 3,4% сырого жира, 20,4% сырой клетчатки, 5,4% сахара, 17,5% крахмала. Во вторую фазу лактации (125-216 дней), в расчете на сухое вещество рациона приходилось 10,15 МДж обменной энергии, 15,4% сырого протеина, 3,47% сырого жира, 22% сырой клетчатки, 4,4% сахара, 15,7% крахмала. В рационе кормления коров третьей фазы лактации, перед запуском, (216-305 дней лактации) уровень энергии и питательных веществ снизился в соответствии со снижением молочной продуктивности, при этом в расчете на сухое вещество в нем содержалось 9,43 МДж обменной энергии, 13,4% протеина, 3,57% жира, 1,9% сахара, 26,3% клетчатки и 8,15% крахмала.

Таблица 3 – Рационы кормления дойных коров, СПК «Демброво»; участок: МТК «777»

Состав и питательность рациона	1 опыт (10-125 дней)	2 опыт	
		125-216 дней	216-305 дней
Силос кукурузный, кг	24,0	18,0	10,0
Сенаж многолетних трав, кг	16,0	13,0	21,0
Солома ячменная, кг	1,0	1,0	2,0
Комбикорм КК-61С, кг	9,0	6,5	3,3
Патока кормовая, кг	1,0	1,1	–
Шрот подсолнечниковый, кг	1,0	0,6	–
В рационах содержится:			
обменная энергия, МДж	232	179,8	149
сухое вещество, кг	22,2	17,7	15,8
сырой протеин, г	3552	2726	2117
сырая клетчатка, г	4537	3895	4155
крахмал, г	3895	2787	1288
сахар, г	1206	781	298
сырой жир, г	751	615	565
кальций, г	154	129	118
фосфор, г	92	75	47
магний, г	35,6	19,5	13,9
марганец, мг	975	736	689
медь, мг	123	74	44

цинк, мг	851	589	331
кобальт, мг	21,1	13,6	9,5
йод, мг	26,9	18,5	11,8
селен, мг	0,6	0,3	0,2
витамин А, тыс. МЕ	229	155	73
витамин D, тыс. МЕ	30,8	18,1	11,1
витамин Е, мг	355	273	256

Анализ рационов показывает, что рационы кормления коров во все фазы лактации в основном соответствуют нормам кормления по основным питательным веществам для данного уровня продуктивности и технологической группы, а по содержанию минеральных веществ и витаминов несколько отстают от требований норм. Уровень большинства микроэлементов и витаминов был невысокий, а особенно к середине и концу лактации за исключением кобальта и витамина А. По содержанию цинка рационы были бедны примерно на 25-43%, меди – в 2-2,5 раза, витамина Е – в 2-3 раза.

Потреблялись лизунцы коровами охотно, причем в начале скармливания очень активно. Это можно объяснить, на наш взгляд, дефицитом минеральных веществ и витаминов в организме, а также наличием паточки, стимулирующей аппетит и соответственно потребление добавки. Через некоторое время (5-8 дней) потребление добавки стабилизировалось.

Наблюдение за их потреблением показало, что в среднем за опыт в расчете на голову в сутки оно составляло в период раздоя 135 г, а во втором опыте (125-305 дней лактации) – 122 г.

Потребление кормосмеси из основных кормов как в первом, так и во втором опыте было примерно одинаковым, однако утренние остатки кормов на кормовом столе в опытных группах в среднем составляли не более 4-5%, в контрольных – около 6-7%. Следовательно, испытываемые лизунцы несколько стимулировали потребление основного рациона.

Учет показателей молочной продуктивности подопытных коров приведен в таблице 4.

Таблица 4 – Молочная продуктивность коров в среднем за 115 дней лактации

Показатели	Группы	
	контрольная	опытная
Валовой удой молока натуральной жирности, кг	2921±15,4	3116,5±14,6
Среднесуточный удой, кг	25,4±0,97	27,1±0,81*
Содержание жира в молоке, %	3,54±0,031	3,62±0,050*
Валовой удой молока базисной жирности, кг	2872,3±18,8	3133,8±16,58
в % к контролю	100,0	109,1

\* –  $p < 0,05$

Из данных таблицы 4 видно, что валовой удой натурального молока в опытной группе оказался выше, чем в контрольной на 195,5 кг, среднесуточный удой составил 27,1 кг, что больше чем в контрольной группе на 1,7 кг или на 6,7% ( $p < 0,05$ ). Содержание жира в молоке увеличилось на 0,08% ( $p < 0,05$ ).

В таблице 5 отражены данные учета молочной продуктивности, которым в рацион включали лизунец «Милка» для дойных коров.

Таблица 5 – Продуктивность коров за период опыта

Показатели	Фаза лактации		в среднем
	Вторая	Третья	
1	2	3	4
Контрольная группа			
Валовой надой молока на 1 корову, кг	1868,9±7,2	1077,1±8,24	2946,0±7,72
Среднесуточный удой на 1 корову, кг	20,54±0,96	12,1±2,72	16,4±1,84
Содержание в %:			
жира	3,67	3,85	3,76
белка	3,18	3,21	3,20

Продолжение таблицы 5

1	2	3	4
Надой молока базисной жирности, кг	1905,2	1151,9	3076,9
Опытная группа			
Валовой надой молока на 1 корову, кг	1971,8±6,8*	1224,2±6,4*	3196,0±7,9*
Среднесуточный удой на 1 корову, кг	21,7±0,31*	13,8±0,34*	17,8±1,42*
Содержание в %:			
жира	3,76	3,92	3,84
белка	3,26	3,34	3,30
Надой молока базисной жирности, кг	2059,4	1333,0	3409,1

Надой натурального молока за две фазы лактации (180 дней) второго этапа опыта, при добавке испытуемого комплексного лизунца к основному рациону коров, составил 3196,0 кг, в контрольной группе этот показатель составил только 2946,0 кг. Среднесуточный надой натурального молока в среднем на одну корову был равен в контрольной группе 16,4 кг, а в опытной – 17,8 кг. Таким образом, различия по этому показателю составили 8,5% в пользу опытной группы животных ( $P < 0,05$ ). Молоко коров опытной группы характеризовалось большим содержанием жира в среднем на 0,08%, и белка 0,1%. От животных, получавших добавку, было надоено молока базисной жирности в расчете на 1 голову на 332,2 кг больше, чем от их аналогов в контроле.

Контроль за состоянием здоровья коров установил, что в фазу раздоя в контрольной группе коров было зафиксировано 3 случая хромоты, выявлено 4 клинических мастита и 3 эндометрита. В опытной группе коров зафиксировано два случая заболеваний эндометритами и один случай клинически выраженного мастита. Проблем с болезнями

конечностей не зафиксировано. Больные животные выздоровели быстрее, чем коровы из контрольной группы, и случаев повторных заболеваний не установлено. Во втором опыте клинически выраженных случаев заболевания коров подопытных групп не установлено.

Образцы молока подопытного поголовья отправляли в лабораторию для определения его качества. Было установлено, что использование мелассированных лизунцов «Милка» оказало некоторое влияние на отдельные показатели. Следует отметить, что анализируемое молоко согласно нормативной документации (СТБ 1598-2006) можно отнести к сорту «экстра». Полученные результаты приведены в таблице 6.

Молоко отбирали от коров во время дойки каждые 10 дней и отправляли в лабораторию УО «ГГАУ». В фазу раздоя в молоке коров опытной группы отмечалось меньше соматических клеток на 8,6%, чем у аналогов в контроле. Следует также отметить, что в группе заболелаемость коров была более низкая, что, на наш взгляд, также оказало влияние на этот показатель. Поэтому можно предположить, и это подкрепляется результатами лабораторных исследований, что использование испытываемой кормовой добавки в рационе коров оказывает положительное влияние на здоровье коров и обмен веществ в их организме.

Таблица 6 – Показатели качества молока подопытных коров

Показатели	Группы	
	I контрольная	II опытная
Фаза раздоя (10-125 дней)		
Сортность молока	«экстра»	«экстра»
Кислотность, °Т	17,54±0,65	17,13±0,51
Плотность, кг/см <sup>3</sup>	1,028±0,06	1,028±0,07
Группа чистоты	I	I
Количество микроорганизмов при 30 °С в 1 мл молока, тыс.	85,7±6,1	84,5±4,9
Соматические клетки, тыс./см <sup>3</sup>	284,2±13,6	259,8±10,5*
Фаза основной лактации (125-305 дней)		
Сортность молока	«экстра»	«экстра»
Кислотность, °Т	17,0±0,75	16,8±0,89
Плотность, кг/см <sup>3</sup>	1,028±0,07	1,028±0,06
Группа чистоты	I	I
Количество микроорганизмов при 30 °С в 1 мл молока, тыс.	91,4±7,9	86,9±7,2
Соматические клетки, тыс./см <sup>3</sup>	295,6±11,3	274,7±14,7

Во втором опыте по результатам лабораторных исследований молоко от подопытного поголовья коров было отнесено к сорту «экстра».

Результаты комиссионной органолептической оценки образцов молока от коров обеих групп показали, что пробы молока характери-

зовались отличным и хорошим вкусом и запахом. Однако в одной пробе молока от коровы контрольной группы был установлен слабо выраженный кормовой запах.

В целом молоко, полученное от коров контрольной группы, было определено как хорошее, а II опытной группы – отличное, что дает основание по органолептическим показателям (СТБ 1598-2006) молоко от коров обеих групп отнести к сорту «экстра».

Анализ данных, полученных в опыте, показывает, что продолжительность сервис-периода у коров обеих групп соответствовала норме, однако в опытной группе этот показатель оказался меньше на 11 дней. Кроме того, при применении в рационе опытной группы лизунца «Милка» для высокопродуктивных коров количество осеменений на одну стельность снизилось с 1,84 до 1,47.

Расчет показателей эффективности использования мелассированных лизунцов «Милка» приведен в таблице 7.

Таблица 7 – Эффективность использования лизунцов «Милка» в рационах коров в целом за период опыта

Показатели	Группа	
	контрольная	опытная
Продолжительность периода, дн	295	295
Валовой надой молока базисной жирности, ц	59,492	65,429
Цена реализации 1 ц молока, тыс. руб.	422,0	422,0
Стоимость валового продукта, тыс. руб.	25105,6	27611,0
Стоимость дополнительной продукции, тыс. руб.	-	2505,4
Дополнительные затраты с применением добавки, тыс. руб.	-	1033
Окупаемость затрат	-	2,43

Следует отметить, что расчет эффективности проводили с учетом стоимости молока высшего сорта. Стоимость брикетов для высокопродуктивных коров на момент проведения исследований составляла 29,2 тыс. руб. за 1 кг, а для дойных коров 26,4 тыс. руб.

**Заключение.** Из данных таблицы 7 видно, что применение в качестве добавки к основному рациону коров лизунцов способствовало увеличению надоя молока базисной жирности в расчете на 1 корову на 5,94 ц, что в денежном выражении составляет 2505,4 тыс. руб. За период опыта в расчете на 1 корову в опытной группе было скормлено брикетов на сумму 1033 тыс. руб. В результате пересчета стоимости дополнительной продукции на стоимость дополнительных затрат мы установили, что окупаемость затрат продукцией составляет 2,43 раза. Годовой экономический эффект в расчете на 1000 гол. коров может составить 3099,9 млн. руб.



## ЛИТЕРАТУРА

1. Минерально-витаминные солевые лизунцы для высокопродуктивных коров / В. К. Пестис [и др.] // Сельское хозяйство-проблемы и перспективы: сборник научных трудов / Учреждение Гродненский государственный аграрный университет. – Гродно, 2014. – Т. 26: Зоотехния. – С. 225-233.
2. Эффективность применения адресных витаминно-минеральных добавок [Текст] / С. Н. Андруш, А. Ф. Карпенко // Инновационные технологии в животноводстве: тезисы докладов международно научно-практической конференции (2010 г.) / Научно-практический центр НАН Беларуси по животноводству. – Жодино, 2010. – С. 188-190.
3. Пилюк Н. В., Грибанов В. И. Использование галитов в рационах жвачных животных // Зоотех. наука Беларуси: Сб. науч. тр. – Минск, Бел. издат. товарищество «Хата». – 2000. – Т. 35. – С. 179-187.

УДК 619:615.9:616.992.28:636.5

### ФЕРМЕНТЫ ПРИ ОТКОРМЕ СВИНЕЙ И БРОЙЛЕРОВ

В. К. Пестис, В. Н. Сурмач, А. А. Сехин, В. Г. Гурский

УО «Гродненский государственный аграрный университет»,  
г. Гродно, Республика Беларусь

*(Поступила в редакцию 12.06.2015 г.)*

**Аннотация.** В работе приводятся результаты исследований об эффективности использования ферментных препаратов «Фидзайм» и «Фидзайм Мульти», представленных английской компанией «Kiotechagil», в составе комбикормов для молодняка свиней и цыплят-бройлеров.

Установлено, что применение ферментных препаратов «Фидзайм» и «Фидзайм Мульти» позволяет повысить среднесуточные приросты живой массы подсвинков на 8,1 и 11,3%, бройлеров на 6,7 и 7,5% и снизить затраты комбикормов на 1 ц прироста соответственно на 7,4 и 10,1% и на 7,3 и 8,9%.

**Summary.** In work results of researches about efficiency of use of fermental preparations of «Fidzajm» and «Fidzajm Multi», by presented English company "Kiotechagil", as a part of mixed fodders for young growth of pigs and chickens-broilers are resulted.

It is established that application of fermental preparations of «Fidzajm» and «Fidzajm Multi» allows to raise daily average приросты live weight подсвинков on 8,1 and 11,3%, broilers on 6,7 and 7,5% and to lower expenses of mixed fodders on 1 ц a gain accordingly on 7,4 and 10,1% and on 7,3 and 8,9.

**Введение.** Большие резервы увеличения производства продуктов животноводства таятся в повышении коэффициента полезного действия потребляемых животными кормов. Многие питательные вещества в кормах находятся в труднодоступной форме. Так же известно, что молодняк животных рождается с недоразвитой ферментной системой пищеварения, да и взрослые животные переваривают в лучшем

случае 60-70% питательных веществ корма. Повышение переваримости питательных веществ даже на несколько процентов позволило бы получить значительное количество дополнительной продукции. Каким же образом можно повысить эффективность использования имеющихся кормов?

В нашей стране разрешен к применению в животноводстве целый ряд ферментных препаратов, содержащих амилолитические, протеолитические, пектинолитические, цитолитические и целлюлозолитические ферменты. Одним из путей решения этой важной задачи является введение в рацион животных ферментных препаратов микробного происхождения.

Ферменты (синоним энзимы) – это специфические белки, выполняющие в живом организме роль биологических катализаторов. Ферменты в отличие от гормонов и биостимуляторов действуют не на организм животных, а на компоненты корма в желудочно-кишечном тракте, они не накапливаются в организме, в продуктах птицеводства и животноводства. Расщепляя или синтезируя вещества, сами ферменты могут не изменяться. Они не входят в состав конечных продуктов реакции, не расходуются в процессе их и после окончания остаются в прежнем количестве.

В пищеварительном тракте животных и птиц вырабатываются собственные ферменты, при помощи которых и происходит переваривание питательных веществ кормов. Однако у животных, особенно моногастрических, практически нет собственных ферментов, переваривающих некрахмалистые полисахариды, из-за чего они практически не усваиваются организмом. Более того, некрахмалистые полисахариды препятствуют доступу собственных ферментов животных и птиц к другим питательным веществам и их перевариванию. В пищеварительном тракте птиц и животных некрахмалистые полисахариды образуют вязкий раствор, обволакивающий гранулы крахмала и протеинов. Возникают два отрицательных последствия: жидкий и клейкий помет, в котором распространяется инфекция, и снижение продуктивности птиц и животных.

В животноводстве в качестве основных концентрированных кормов используются ячмень, овес, рожь, непродовольственная пшеница и продукты их переработки. Потенциал этих кормов при кормлении животных с однокамерным желудком не в полной мере используется организмом. Основные зернофуражные культуры – овес и ячмень – отличаются высоким содержанием клетчатки (9-12 и 4-7% соответственно). Если обрушить овес и ячмень, содержание клетчатки снижается до 2,5-3,5% в ячмене, до 4-4,5% в овсе. При этом переваримость веществ этих кормов хотя и повышается, но проблема полностью не решается.

Ведь рожь с количеством клетчатки в зерне всего 2,4-2,5%, не является высокоценным кормом [1, 6]. Низкая питательность ряда зерновых обусловлена тем, что наряду с клетчаткой в них присутствуют в значительных количествах другие некрахмалистые полисахариды, к которым относятся бета-глюканы и пентозаны. Они содержатся в клеточных стенках эндосперма зерна и при лущении не устраняются.

По обобщенным данным, основными антипитательными факторами пшеницы, ржи и тритикале являются пентозаны, большую часть которых составляют арабиноксиланы. В ячмене отрицательное воздействие на усвоение питательных веществ в основном оказывают бета-глюканы.

Некрахмалистые полисахариды обладают еще одним отрицательным свойством – они сильно набухают, образуя вязкие клееобразные растворы, ограничивающие всасывание уже переваренного белка, крахмала, жира и др. важных биологических соединений. В результате в кишечном содержимом повышается концентрация невсосавшихся питательных веществ, которые способствуют развитию условно патогенной микрофлоры в нижних отделах кишечника, что в дальнейшем создает проблемы для здоровья и продуктивности птиц и свиней. Из зерновых кормов кукуруза и соевый шрот отличаются сравнительно низким содержанием некрахмалистых полисахаридов.

В современных условиях Беларуси кукуруза – слишком дорогой и дефицитный вид фуража. Птицеводы и свиноводы вынуждены вводить в корма все больший процент ячменя (в том числе нелущенного), ржи, проса и даже овса, что снижает продуктивность сельскохозяйственных животных и птиц. В этой ситуации возможны два варианта решения проблемы: либо экструдирование кормов, что требует серьезных капиталовложений, либо добавление в корм специальных ферментов.

Наиболее простой и доступный способ, повышающий использование питательных веществ и энергии зерна, – добавка экзогенных ферментных препаратов в комбикорма, которые производят гидролиз НПС и широко применяются как за рубежом, так и в нашей стране [2, 3].

В последнее время на рынок РБ поставляется большой спектр мультиэнзимных ферментных препаратов нового поколения [4, 5]. Так, английская компания «Kiotechagil» предлагает мультиэнзимные препараты «Фидзайм» и «Фидзайм Мульти». Препараты получены из культуры микроорганизма *Trichoderma longibrachlatum*, обладают бета-глюконазной, ксиланазной и фитазной активностями, воздействует на глюканы, арабиноксиланы и фитиновый комплекс кормов.

**Цель работы:** изучение влияния ферментных препаратов «Фидзайм» и «Фидзайм Мульти» в составе комбикормов на продуктивность молодняка свиней и цыплят-бройлеров.

**Материал и методика исследований.** Для решения поставленных задач были проведены научно-хозяйственные опыты на молодняке свиней и на цыплятах-бройлерах в СПК «Тетеревка» Берестовицкого района Гродненской области, СООО «Коскро» Гродненского района по схеме, представленной в таблице 1.

Таблица 1 – Схема опытов

Группы	Количество животных в группе, голов	Особенности кормления
1. Научно-хозяйственный опыт на молодняке свиней		
I – контрольная	120	Основной рацион (ОР)
II – опытная	120	ОР+«Фидзайм» (500 г/т комбикорма)
III – опытная	120	ОР+«Фидзайм Мульти» (500 г/т)
2. Научно-производственный опыт на цыплятах-бройлерах		
I – контрольная	200	Основной рацион (ОР)
II – опытная	200	ОР+«Фидзайм» (500 г/т)
III – опытная	200	ОР+«Фидзайм Мульти» (500 г/т)

Исследования по использованию ферментных препаратов в комбикормах для молодняка свиней на дорщивании и откорме были проведены на свиноводческом комплексе в СПК «Тетеревка» Берестовицкого района. Для формирования подопытных групп было отобрано 360 голов подсвинков живой массой 20-22 кг с учетом живой массы, породы и клинического состояния.

Кормление молодняка свиней на дорщивании осуществлялось полнорационными комбикормами СК-21-3 и СК-21-4, а на откорме – СК-26 и СК-31, которые готовили в условиях комбикормового цеха свиноводческого комплекса. Ферментные препараты вводились в состав комбикормов из расчета 500 г на тонну путем ступенчатого обогащения в смесителях, специально предназначенных для ввода микродобавок. Длительность исследований составила 143 дня.

Опыт на цыплятах-бройлерах проведен в условиях птицефабрики СООО «Коскро» Гродненского района. В качестве подопытного материала отобрали 600 суточных гибридных цыплят-бройлеров кросса «Кобб-500», из которых были сформированы 3 подопытных группы по 200 голов в каждой. Схема ввода ферментных препаратов в комбикорма для цыплят (ПК-5 и ПК-6) аналогична опыту как на свиньях. Дозировка препаратов осуществлялась согласно рекомендациям производителя. Длительность опыта составила 42 дня.

В научно-хозяйственных опытах на молодняке свиней изучались: – химический состав кормов – по схеме общего зооанализа;

- поедаемость кормов – по данным учета и проведения контрольного кормления (1 раз в 10 дней в два смежных дня);
- состояние здоровья подопытных животных – путем ежедневного визуального осмотра;
- динамика живой массы молодняка – путем индивидуального взвешивания их утром до кормления в начале и конце исследований и расчетом среднесуточных приростов;
- экономические показатели выращивания и откорма молодняка свиней.

В опыте на цыплятах-бройлерах изучались следующие показатели:

- живая масса и динамика роста – путем индивидуального взвешивания опытной и контрольной птицы в суточном, 28 и 42 дневном возрасте;
- потребление кормов – путем ежедневного группового учета заданных кормов и их остатков в конце учетного периода;
- сохранность молодняка – путем учета павшей птицы с уточнением причины падежа;
- экономическую эффективность использования ферментных препаратов проводили путем учёта расхода и стоимости кормов на единицу прироста живой массы.

Все анализы кормов проведены по общепринятым методикам в научно-исследовательской лаборатории УО «ГГАУ».

Во всех проведенных экспериментальных исследованиях были учтены требования по организации и проведению научно-хозяйственных опытов, изложенные в книгах П. И. Викторова, В. К. Менькина, А. И. Овсянникова.

Цифровой материал, полученный в опытах, обработан методом вариационной статистики с применением компьютерной техники и табличного процессора Microsoft Excell.

**Результаты исследований и их обсуждение.** Кормление молодняка свиней на доращивании и откорме осуществлялось полнорационными комбикормами собственного производства, изготовленными в комбикормовом цехе по рецептам СК-21-3, СК-21-4, СК-26 и СК-31.

Изучение поедаемости кормового рациона показало, что комбикорма, обогащенные и необогащенные ферментными добавками, потреблялись животными охотно, без остатков. Достоверных межгрупповых различий в количестве потребленных за опыт комбикормов не установлено. В среднем за период доращивания молодняк потреблял 1,42 кг комбикорма, в первом периоде откорма – 2,4 кг, а во втором соответственно – 2,9 кг.

Результаты анализа динамики живой массы и приростов молодняка свиней за опытный период, а также затраты кормов на производство 1 кг прироста живой массы представлены в таблице 2.

Таблица 2 – Показатели продуктивности молодняка свиней в опыте

Показатели	Группы		
	I	II	III
1	2	3	4
За период доращивания 48 дней			
Средняя постановочная живая масса, кг	20,9±0,30	21,8±0,22*	22,0±0,23
Средняя живая масса в конце периода, кг	42,2±0,61	44,6±0,45*	45,3±0,47**
Общий прирост по группам, кг	21,3±0,31	22,8±0,23*	23,3±0,24**
Среднесуточный прирост за период, г	443,8±6,4	475,0±4,8*	485,4±5,1**
Затраты комбикорма за 1 период откорма, кг	68,2	68,2	68,2
За первый период откорма 45 дней			
Средняя живая масса в конце 1 периода, кг	70,9±1,02	75,8±0,78*	77,6±0,81**
Общий прирост по группам, кг	28,7±0,41	31,2±0,32*	32,3±0,34**
Среднесуточный прирост за 1 период, г	637,8±9,2	693,3±7,1*	717,8±7,5**
Затраты комбикорма за 1 период откорма, кг	108,0	108,0	108,0
За второй период откорма 50 дней			
Средняя живая масса в конце откорма, кг	106,1±1,53	113,9±1,16*	116,8±1,22**
Общий прирост по группам, кг	35,2±0,51	38,1±0,39*	39,2±0,41**
Среднесуточный прирост за период, г	704,8±10,2	762,0±7,8*	784,0±8,17**
Затраты комбикорма за 2 период откорма, кг	145	145	145

Продолжение таблицы 2

1	2	3	4
В среднем за период опыта 143 дня			
Общий прирост по группам, кг	85,2±1,73	92,1±0,94*	94,8±0,99**
Среднесуточный прирост за период опыта, г	595,8±8,6	644,1±6,6*	663,0±6,9**
Затраты комбикорма за период опыта, кг	321,2	321,2	321,2
Затраты комбикорма на 1 кг прироста, кг	3,77	3,49	3,39

\* –  $P < 0,05$ , \*\* –  $P < 0,01$

Из данных таблицы 2 видно, что на начало опыта средняя живая масса поросят составляла 20,9-22,0 кг с колебаниями  $\pm 4,3$ -5,3%. Скармливание комбикормов, в состав которых были введены ферментные препараты, оказало заметное влияние на скорость роста молодняка свиней опытных групп.

Более интенсивно росли подвинки, получавшие с комбикормом ферментный препарат «Фидзайм Мульти» (группа III). В период доращивания абсолютный и среднесуточный приросты живой массы у них составили соответственно 23,3 кг и 485,4 г, что оказалось достоверно выше, чем у аналогов из контрольной группы на 9,4% ( $P < 0,01$ ). В первый период откорма абсолютный и среднесуточный приросты живой массы также были заметно выше (на 12,5%,  $P \leq 0,01\%$ ), чем в контрольной группе. Более высокая скорость роста сохранялась и на заключительном этапе откорма. В целом за период опыта абсолютный прирост живой массы в этой группе составил 94,8 кг, что на 9,6 кг или

на 11,3% выше, чем у контрольной группы. Потребление комбикормов за весь опытный период составило 321,2 кг, при этом затраты комбикорма на производства 1 кг прироста составили 3,39 кг, что на 10,1% меньше, чем в контрольной группе.

Животные, получавшие в составе комбикормов ферментный препарат «Фидзайм» (группа II), по скорости роста уступали свиньям III группы, но превосходили контрольных аналогов. Приросты живой массы животных II группы оказались выше, чем контрольных в период дорастивания на 7,0%, в первый период откорма – на 8,7%, во второй – на 8,1% ( $P \leq 0,05$ ). В среднем за период опыта разница с контрольными животными составила 8,1%. Затраты комбикорма на 1 кг прироста также оказались ниже на 7,4%.

Использование ферментных препаратов «Фидзайм» и «Фидзайм Мульти» в полнорационных комбикормах для цыплят-бройлеров рецептов ПК-5 и ПК-6 также положительно повлияло скорость их роста (табл. 3).

Из данных таблицы 3 видно, что лучший результат получен в группе цыплят, которым скармливали «Фидзайм Мульти», где живая масса их в конце выращивания была выше на 6,7%, а масса цыплят с добавкой препарата «Фидзайм» на 5,9% по сравнению с контролем. Различия в среднесуточных приростах в пользу опытных цыплят были достоверными и составили 7,4% (II группа) и 8,2% (III группа). При этом затраты кормов на 1 кг прироста были ниже соответственно на 7,3 и 8,9%.

Таблица 3 – Живая масса цыплят-бройлеров и затраты кормов

Показатели	Группы		
	I контрольная	II опытная	III опытная
Живая масса цыплят, г:			
в суточном возрасте	46,1±0,44	45,2±0,40	46,3±0,42
в 28 дней	1265,5±21,7	1322,6±20,6	1343,1±20,9
в 42 дня	2121 ± 20,6	2258,2± 21,8*	2276,3± 22,1**
Общий прирост за опыт, г	2074,9±16,4	2213±15,3*	2229,7±16,2**
Среднесуточный прирост, г	49,4±0,45	52,7±0,62*	53,1±0,62**
Потреблено комбикормов, кг	4,00	3,94	3,90
в том числе ПК-5, кг	1,8	1,8	1,9
в том числе ПК-6, кг	2,2	2,14	2,0
Затраты комбикорма 1 кг прироста, кг	1,92	1,78	1,75

Расчет эффективности применения ферментных препаратов компании «Kiotechagil» в составе комбикормов для растущего и откармливаемого поголовья свиней показал (табл. 4), что они оказывают положительное влияние на экономические показатели откорма свиней и выращивания цыплят-бройлеров.

Таблица 4 – Экономические показатели откорма молодняка свиной и цыплят-бройлеров

Показатели	Группы		
	I	II	III
1	2	3	4
В расчете на 1 голову (свиньи)			
Общие производственные затраты, тыс. руб.	1288,6	1318,94	1337,54
в т.ч. стоимость кормов, тыс. руб.	966,47	973,37	977,61
Стоимость прироста по реализационной цене, тыс. руб.	1562,31	1688,84	1738,35
Себестоимость 1 ц прироста, тыс. руб.	1512,44	1432,1	1410,91
Прибыль от реализации, тыс. руб.	273,71	369,9	400,81
Дополнительная прибыль за счет использования добавок, тыс. руб.	–	96,59	127,1
Экономический эффект на 1000 голов в год, млн. руб.	–	246,5	324,4
Уровень рентабельности, %	21,2	28,0	30,0
В расчете на группу (птица)			
Общие производственные затраты, тыс. руб.	7083,2	7010,8	6960,2
в т.ч. стоимость кормов, тыс. руб.	4427,0	4465,6	4488,9
Стоимость прироста по реализационной цене, тыс. руб.	8100,4	8639,6	8704,8
Себестоимость 1 ц прироста, тыс. руб.	1707	1584	1561
Прибыль от реализации, тыс. руб.	1017,2	1628,8	1744,6

Продолжение таблицы 4

1	2	3	4
Дополнительная прибыль за счет использования добавок, тыс. руб.	–	611,54	727,34
Экономический эффект на 1000 голов в год, млн. руб.	–	26,6	31,6
Уровень рентабельности, %	14,36	23,23	25,06

Анализ данных таблицы 4 показывает, что несмотря на дополнительные затраты, связанные с использованием ферментных препаратов, себестоимость 1 ц прироста снизилась на 5,31 и 6,71% (соответственно группы II и III). При этом уровень рентабельности повысился на 6,8 и 8,8 п. п. Годовой экономический эффект от скармливания ферментных добавок составляет соответственно 246,5 и 324,4 млн. руб. в расчете на 1000 гол. свиней.

Использование ферментного препарата «Фидзайм Мульти» в составе комбикормов при откорме цыплят также дает возможность получить дополнительную прибыль на группу бройлеров (200 гол.) на сумму 727,34 тыс. руб. При скармливании препарата «Фидзайм» получено прибыли 611,54 тыс. руб. Кормовая добавка «Фидзайм» способствует повышению уровня рентабельности производства мяса бройлеров на 8,9 п. п., а добавка «Фидзайм Мульти» – на 10,7 п.п. Экономический эффект от использования ферментных добавок английской



компании «Kiotechagil» при выращивании мясных цыплят составляет от 26,6 до 31,6 млн. руб. в расчете на 1000 гол. в год.

**Заключение.** Использование ферментных препаратов «Фидзайм» и «Фидзайм Мульти» в дозе 0,5 кг на тонну комбикорма для свиней в период дорастивания и откорма позволяет повысить среднесуточные приросты живой массы соответственно 8,1 и 11,3%, снизить затраты комбикормов на 1 ц прироста на 7,4 и 10,1% и увеличить рентабельность производства мяса свиней на 6,8 и 8,8 п. п.

Обогащение комбикормов для цыплят бройлеров ферментными кормовыми добавками «Фидзайм» и «Фидзайм Мульти» позволяет повысить среднесуточные приросты живой массы цыплят-бройлеров на 6,7 и 7,5%, снизить затраты кормов на производство 1 кг прироста живой массы на 7,3 и 8,9% и повысить рентабельность на 8,9 и 10,7 п.п.

#### ЛИТЕРАТУРА

1. Анчиков В., Кислюк С. Эффективность применения ферментов в птицеводстве // М.: Комбикорма. – 1999. – № 2. – С. 30-31.
2. Гласкович М. А. Ферментные препараты – стимуляторы продуктивности птицы // Наше сельское хозяйство. – 2012. – №7. – С. 75-82.
3. Ерастов Г. Эффективность применения МЭК в рационах бройлеров // Комбикормовая промышленность – 1998. – № 1. – С. 32-33.
4. Молоскин С. Новый ферментный препарат на рынке России // Комбикорма. – 1999. – №5. – С. 39.
5. Плесовских Н. Ю. Использование ферментных препаратов в пшенично-ячменных кормосмесях при выращивании цыплят – бройлеров. Омск, 1999. – 16 с.
6. Фаритов Т. А. Использование кормовых добавок в животноводстве. – Уфа.: БГАУ, 2002. – С. 84-105.

УДК 636.141.3

### УСТРОЙСТВА ДЛЯ КОНТРОЛЯ ЗА МЕДОСБОРОМ НА ПАСЕКЕ

В. К. Пестис, Н. В. Халько, С. Н. Ладутько

УО «Гродненский государственный аграрный университет»,  
г. Гродно, Республика Беларусь

*(Поступила в редакцию 11.06.2015 г.)*

**Аннотация.** В данной статье отмечается, что выбранный из множества ульев пасеки один, который используется в качестве установленного на весах контрольного улья, не может отображать состояние всех других ульев. В этой связи наметилась тенденция взвешивания каждого улья пасеки. Для этой цели нами разработаны и защищены патентами варианты устройств для контроля за медосбором на пасеке путем периодического взвешивания каждого улья пасеки.

***Summary.** The article presents the description of the construction and size justification of pollen collector, where mobile wire whiskers are used. These whiskers collect the pollen brought by the bees on the tarsus. This device is protected by the licence.*

**Введение.** Журнал пасечного учета и дневник контрольного улья в настоящее время являются основными учетными документами на пасеке. Дневник помогает вести ежедневный учет за состоянием медосбора при взвешивании контрольного улья [1].

Нами предложен способ подготовки ульев к наблюдению за медосбором на пасеке, при котором каждый улей пасеки снабжают своими весами. Способ защищен патентом на изобретение № 14633, 2011 г. Нами разработана и защищена патентом на полезную модель № 7382, 2011 г. «Подставка под пчелиный улей с приспособлением для его взвешивания», а также патентом на изобретение № 17166, 2013 г. – «Подставка для взвешивания улья во время медосбора».

Разработано также «Устройство для взвешивания пчелиных ульев на пасеке». Защищено патентом на полезную модель № 7479. 2011 г., а также патентом на изобретение № 17366 «Устройство для взвешивания улья».

Внедрение предложенных устройств в производство позволит поставить уход за пчелами на высокий научно-технический уровень, сделать более точным учет продукции пчеловодства, а также снизит затраты труда путем исключения лишнего вскрытия ульев при уходе за пчелами.

**Цель работы:** дать рекомендации по изготовлению названных устройств, обосновать их конструктивные параметры.

**Материал и методика исследований.** Исследования проводились в УО «Гродненский государственный аграрный университет».

На рисунке 1 показана подвешенная на четырех пружинах 1 платформа 2, на которой устанавливают улей 3, верхние концы пружин закрепляют на верхних поперечинах 4, соединяющих неподвижные вертикальные стойки 5, скрепленные внизу нижними поперечинами 6. На каждой стойке 5 закрепляют шкалы 7 с помеченными сбоку их номерами ульев, а на стенках ульев 3 монтируют стрелки 8.

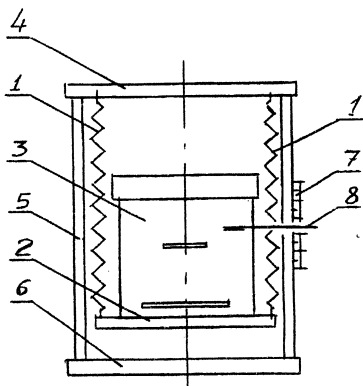


Рисунок 1 – Схема размещения улья

После установки на платформу 2 улья 3 производят тарировку весового механизма путём нанесения нулевых отметок на шкалах 7, а вторую отметку делают после дополнительного растяжения пружин 1 нажатием на улей грузом известной массы, например, гирей 10-16 кг. В промежутке между названными отметками шкалу 7 делят на равные участки, пропорциональные изменяемой массе улья, причём деления могут составлять доли миллиметра. Поэтому рабочий конец стрелки 8, перемещающийся вдоль шкалы 7, должен быть достаточно тонким, что обеспечит более точные отсчеты при взвешивании улья.

Пружины 1 весового механизма могут быть изготовлены из стальной проволоки диаметром 5 мм, наружный диаметр пружин 50 мм. При рабочем ходе 100 мм каждая из четырёх пружин должна иметь 13 витков. Максимальная нагрузка на четыре параллельно установленные пружины составляет 230 кг, что вполне достаточно для многокорпусного улья. Шкалы 7 могут быть из ламинированной миллиметровой бумаги, а стрелки 8 – из пружины механического будильника.

В условиях промышленной пасеки элементы платформы 2, а также стойки 5 и поперечины 4 и 6 могут быть изготовлены из уголкового стали 32 x 32 x 4 мм. В небольшой пасеке стойки 5 с поперечинами 4, а также элементы платформы 2 могут быть из деревянных брусков или жердей. Отсчёт привеса ульев здесь может быть произведен непосредственно по показаниям шкал. Для облегчения отсчета может быть использован цифровой фотоаппарат, соединяемый затем с компьютером и принтером.

В последнее время все шире применяют переносные подставки под пчелиные ульи, которые создают определенное пространство под ульями, позволяющее одному человеку с помощью специальной те-

лежки захватывать улей за его нижнюю часть, поднимать, перевозить и устанавливать на другую подставку [2].

На рисунке 2 схематически показана предложенная нами конструкция подставки под пчелиный улей с приспособлением для его взвешивания, которая содержит четыре вертикальные стойки 1 с подпятниками 2 и жестко соединенные со стойками нижние 3 и верхние 4 поперечные распорки. Каждая вертикальная стойка выполнена в виде отрезка металлической трубы, внутри которой помещена пружина 5, поверх которой вставлен толкатель 6 из трубы меньшего диаметра, в который с боку ввернут перпендикулярный тонкий штифт 7 с возможностью его перемещения вдоль вертикальной прорези 8, сделанной в вертикальной стойке 1. На краях прорези 8 нанесена разметка в виде шкалы 9 с пометками, соответствующими массе улья.

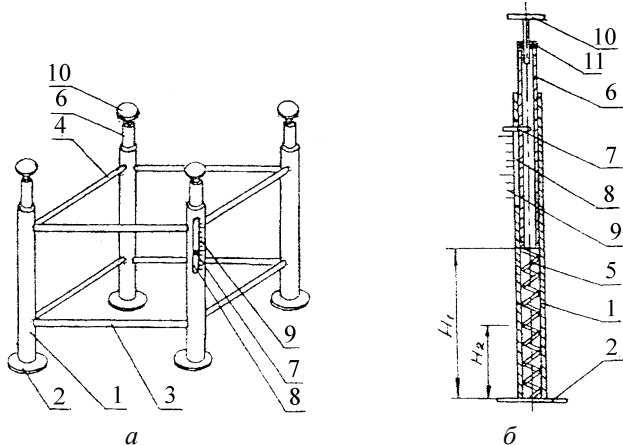


Рисунок 2 – Схема подставки

*a* – общий вид; *б* – схема вертикальной стойки в сборе

Сверху каждого толкателя 6 смонтирована упорная головка 10 с возможностью ее регулирования по высоте.

После сборки подставки производят ее тарировку, устанавливая на головку 10 каждой вертикальной стойки 1 гири массой 16 или 20 кг. При этом отмечают на шкалах 9 положение штифтов 7. В промежутке между названными отметками шкалу 9 делят на равные участки, которые продолжают несколько выше и ниже этих отметок.

В серийном производстве указанная тарировка легко осуществима на предприятии-изготовителе.

Предлагаемая подставка весьма полезна в условиях перевозки пчелиных ульев к местам медосбора. Ее можно закрепить на крышах ульев,

установленных, например, на тележке для перевозки пчелиных ульев. Подставку вместе с ульем следует зафиксировать скрепом, пропущенным между распорками 3 подставки, стенками улья и рамой тележки.

После прибытия к месту медосбора, например, к полю с цветущей гречихой, подставки снимают и устанавливают на ровном участке таким образом, чтобы все подпятники 2 плотно соприкасались с поверхностью поля.

Затем на подставку устанавливают улей, регулируют при необходимости положение головок 10, вворачивая их в гайки 11. Через толкатели 6 вес улья передается на пружины 5, которые сжимаются, а штифты 7 располагаются против делений шкал, отображающих массу улья.

В связи с возможной неравномерностью распределения массы улья по его объему для более точных измерений нужно суммировать показания на всех четырех шкалах подставки. Полученные данные записывают в пасечный журнал. Ежедневные записи и их сравнение с предыдущими позволят объективно судить о величине медосбора пчелиного улья, установленного на предлагаемую подставку.

Вертикальные стойки 1 подставки могут быть изготовлены из стальных труб с условным проходом 32 мм, их длину можно принять 400 мм. Толкатели 6 могут быть из труб с условным проходом 25 мм, их длина может быть 250-300 мм. Распорки 3 и 4 могут быть из труб с условным проходом 15 мм, их длина определяется конструкцией улья.

Подпятники 2 могут быть из стального листа толщиной 4-6 мм, их диаметр 80-100 мм. Плоская часть головки 10 может быть из такого же стального листа, диаметр 40-60 мм, по их центру вниз может быть приварен болт М12 х 60, а в верхней части толкателя 6 может быть закреплена соответствующая диаметру трубы толкателя специальная гайка 11.

Пружина 5 может быть изготовлена из стальной проволоки диаметром 3 мм. Наружный диаметр пружины 22 мм, рабочий ход 100 мм, полное число витков 36, высота пружины в свободном состоянии 250 мм. При монтаже в стойке 1 пружина 5 может быть поджата до  $H_1 \approx 200$  мм. При рабочей нагрузке 325 Н высота пружины уменьшится до  $H_2 \approx 100$  мм. Длина проволоки для изготовления такой пружины составляет 2,5 м.

Штифт 7 может быть из шпильки М6, его вворачивают в соответствующее резьбовое отверстие толкателя 6 после установки пружины 5 в вертикальную стойку 1. Поэтому этот штифт предотвращает выпадение толкателя и пружины при опрокидывании подставки. Прорезь 8 может быть 8 х 120 мм и изготовлена на фрезерном станке, а разметка

в виде шкалы 9 может быть сделана белой масляной краской после окраски стойки 1 в черный цвет.

В единичном производстве в качестве пружины 5 можно использовать пружину, которая применяется в сошниках сеялки типа СПУ-6, которая также имеет диаметр 22 мм и изготовлена из проволоки диаметром 3 мм. Разница в том, что эта пружина растяжения, а нам нужна пружина сжатия. Поэтому здесь следует отсчитать 36 витков и растянуть пружину до длины 250 мм.

Известна козловая тележка с весами-безменом или пружинными весами для взвешивания каждого улья пасеки [3].

Несмотря на относительно высокую точность взвешивания, данная тележка является громоздкой и не обеспечивает взвешивание ульев различных типов. При наличии же многокорпусного улья такая тележка должна иметь большую высоту, что весьма неудобно для расположения весового механизма и снятия отсчетов на нем.

Кроме того, колесный ход козловой тележки затрудняет ее передвижение на местности, особенно на неровном участке, поэтому при использовании такой тележки к ульям должна быть сделана твердая дорожка, что не всегда возможно.

Наши разработки (рисунок 3) направлены на создание простого и надежного устройства для периодического взвешивания каждого пчелиного улья пасеки независимо от конструкции ульев и их расположения на местности.

Устройство для взвешивания пчелиных ульев на пасеке содержит подъемный 1 и весовой 2 механизмы, причем подъемный механизм выполнен в виде ребер параллелепипеда  $ABCD A_1 B_1 C_1 D_1$  (точки  $C_1$  и  $D_1$  на чертежах не показаны) и располагается внутри подставки 3 для улья 4. Нижнее основание 5 подъемного механизма 1 удлиненными продолговатыми ребрами опирается на противоположные ребра нижнего основания 6 подставки 3, сделанной в виде усеченной пирамиды, на верхнем основании 7 которой установлен улей 4. Нижнее основание 6 подставки 3 опирается на площадку пасеки. Верхнее основание 8 подъемного механизма выполнено с возможностью его регулирования по высоте относительно нижнего основания 5 за счет изменения угла наклона  $\alpha$  боковых ребер  $AB - DC$  и  $A_1 B_1 - D_1 C_1$ , а на верхнем основании 8 подъемного механизма смонтирован весовой механизм 2 с возможностью его взаимодействия с днищем улья 4.

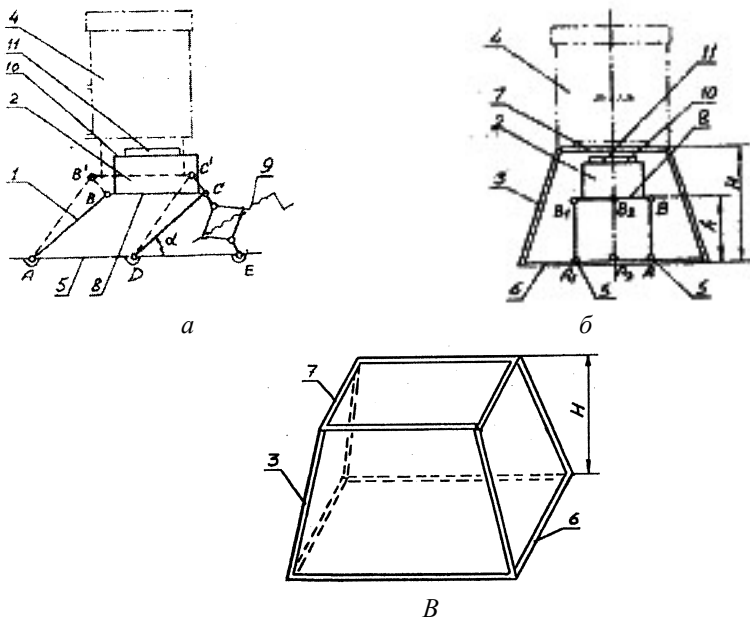


Рисунок 3 – Схема устройства

*a* – кинематическая схема; *б* – расположение устройства внутри подставки для улья; *в* – схема подставки в аксонометрии

Для изменения высоты  $h$  верхнего основания 8 подъемного механизма 1 относительно его нижнего основания 5 применен раздвижной винтовой механизм 9, верхней опорой которого является шарнир  $B_2$  в середине верхнего ребра наклоненной под острым углом  $\alpha$  грани подъемного механизма. Нижняя опора винтового механизма соединена через шарнир  $A_2$  со серединой поперечины, установленной на удлиненных нижних продольных ребрах нижнего основания 5, причем на рисунке 3а шарнир  $B_2$  совпадает с шарниром  $C$ , а шарнир  $A_2$  с шарниром  $E$ .

В качестве весового механизма 2 использованы электронные весы с автономным питанием, платформа 10 которых имеет возможность свободно перемещаться между ребрами верхнего основания 7 подставки 3 для улья 4.

Если размеры платформы 10 весов будут превышать размеры просвета между ребрами верхнего основания 7 подставки 3, то верх платформы 10 может быть установлена проставка 11, которую следует зафиксировать как «тара».

Вращением рукоятки раздвижного винтового механизма 9 приподнимают улей 4 над подставкой 3 на 20-30 мм за счет поворота боковых граней подъемного механизма 1 из положения  $AB-DC$  в положение  $AB^1-DC^1$ . Минимальное значение угла  $\alpha$  можно принять  $35^\circ$ , его увеличение до  $55^\circ$  легко осуществимо, за счет чего верхняя грань подъемного механизма переместится из положения  $BC$  в положение  $B^1C^1$ , сохраняя параллельность. На электронном табло весов отобразится масса улья, которую считывают и записывают в пасечный журнал. Затем улей 4 опускают на свою подставку 3, устройство для его взвешивания извлекают и переносят к следующему улью. Процесс взвешивания улья, установленного на соответствующей подставке, может осуществляться за 2-3 мин.

Детали подъемного механизма в виде ребер параллелепипеда могут быть изготовлены из деревянных брусков сечением 25 x 40 мм, а удлиненные продолговатые ребра основания 5 могут быть сечением 40 x 100 мм. Неподвижные соединения деревянных деталей могут быть осуществлены «в шип», а подвижные соединения могут быть выполнены с помощью дверных петель, закрепленных шурупами. Проставка 11 может быть также из деревянного бруска.

В качестве раздвижного винтового механизма 9 может быть использован домкрат от легкового автомобиля типа ВАЗ, грузоподъемность до 0,8 т, модель 2105-3913210-02. Электронные весы могут быть типа ТВ-S-200.2. Предел взвешивания до 200 кг.

Подставка 3 для улья может быть изготовлена из стальных труб с наружным диаметром 25 мм или уголка 32 x 32 мм. Высота подставки  $H$  может быть 400 мм, размеры верхнего основания 500x500 мм, а нижнего основания 600 x 600 мм. Пирамидальная форма подставки обеспечивает ее высокую устойчивость. Кроме того, такие подставки можно вкладывать одна в другую, что удобно при их перевозке или хранении.

**Заключение.** Внедрение устройства для взвешивания пчелиных ульев в производство позволит перейти к контролю состояния и развития пчелиных семей, поступления нектара путем систематического взвешивания каждого улья на пасеке независимо от его конструкции, что увеличит доходность пасеки.

#### ЛИТЕРАТУРА

1. Подольский М. С. и др. Промышленное пчеловодство: Учеб. пособие для сред. сел. ПТУ / М. С. Подольский, Г. Н. Котов, Н. Л. Буренин. – М.: Высш. шк., 1984. – 286 с.
2. Некрашевич В. Ф., Кирьянов Ю. Н. Механизация пчеловодства. – Рязань, 2005. – 291 с.
3. Тарасов Е. А. Эффективное пчеловодство. Все о домашнем пчеловодстве. – Ростов н/Д: Изд. дом «Владис». – М.: Изд. дом РИПОЛ «Классик», 2007. – 640 с.



## ИСПОЛЬЗОВАНИЕ МИТОХОНДРИАЛЬНОГО ГЕНОМА ДЛЯ ИЗУЧЕНИЯ ПРОЦЕССОВ ПОРОДООБРАЗОВАНИЯ КРАСНОЙ БЕЛОПОЯСОЙ ПОРОДЫ МЯСНЫХ СВИНЕЙ

К. Ф. Почерняев

Институт свиноводства и агропромышленного производства  
НААН Украины,  
г. Полтава, Украина

*(Поступила в редакцию 11.06.2015 г.)*

**Аннотация.** ПЦР-ПДРФ анализ 5 SNPs фрагмента контролирующего региона митохондриального генома свиньи определил гаплогруппы крупной белой, миргородской, полтавской мясной и красной белопоясой породы мясных свиней. У свиноматок красной белопоясой породы мясных свиней обнаружены гаплотипы: породы гемпшир – С (35%), миргородской и созданной с ее участием полтавской мясной – В<sub>1</sub> (20%), крупной белой – N (20%), J<sub>1</sub> (6,67%), G (3,33%) и дюрок – М (15%).

**Summary.** PCR-RFLP analysis 5 SNPs of the control region fragment of mitochondrial genome of pig determined haplogroups of Large White, Mirgorod, the Poltava meaty, and White Belted breed of meaty pigs. In sows of the White Belted breed of meaty pigs it was found out haplotypes: Hampshire – C (35%), Mirgorod and created with its participation of the Poltava meaty – B<sub>1</sub> (20%), Large White – N (20%), J<sub>1</sub> (6,67%), G (3,33%) and Durok – M (15%).

**Введение.** Красная белополая порода мясных свиней (КБП) была создана методом сложного воспроизводительного скрещивания пород дюрок, гемпшир и полтавского мясного типа свиней. Полтавский мясной тип был создан с участием пород крупная белая, миргородская, ландрас, пьетрен и уэссекс-седлбек. Зарегистрирована порода в 2007 г. Численность племенного поголовья КБП по состоянию на 2013 г. составляла 661 гол. основных свиноматок и 53 гол. основных хряков с генеалогической структурой, включающей 9 линий и 10 семейств. Структурно-функциональные особенности митохондриального генома позволяют привлекать митохондриальные ДНК-маркеры для изучения процессов доместикации, миграции и пороодообразования [1]. Эти особенности митохондриального генома заключаются в следующем. Во-первых, митохондриальные гены не имеют интронов, защитных белков гистонов и эффективной ДНК-репарационной системы, поэтому частота мутаций митохондриального генома превышает интенсивность ядерного более чем в 10 раз. Во-вторых, отсутствует комбинационная изменчивость – митохондриальные гены принадлежат только свиноматке, следовательно, рекомбинационные события в мей-

озе, характерные для ядерных генов, отсутствуют, а нуклеотидная последовательность меняется из поколения в поколение только за счет мутаций. Эти особенности митохондриального генома могут быть использованы для выяснения вопроса, какие из материнских пород свиней оказали наибольшее влияние на митохондриальную гаплогруппу красной белопопоясой породы мясных свиней.

**Цель работы:** определить материнские породы, которые могли передать свои митохондриальные геномы красной белопопоясой породе мясных свиней.

**Материал и методика исследований.** Для исследования были взяты образцы крови или щетины свиноматок основных семейств крупной белой, миргородской, полтавской мясной и красной белопопоясой породы мясных свиней в хозяйствах, имеющих статус племенных заводов. Выделение ДНК проводили с использованием ионообменной смолы Chelex 100 [2]. Амплификацию фрагмента контролирующего региона, который находится между позициями 15534 и 15962 митохондриального генома свиньи, проводили на программированном термостате ТЕРЦИК-2 (ДНК-технологии, Россия) с использованием набора реагентов (ТАПОТИЛИ, Россия) и олигонуклеотидных праймеров собственного дизайна М1ТPRO2F: catacaatatgtgaccccaa и М1ТPROR: gtgagcatgggctgattatgc. [3]. Аликвоту продукта ПЦР (10 мкл) гидролизировали эндонуклеазой *Tas I* (МВІ Fermentas, Литва). Продукты амплификации и гидролиза ДНК анализировали в 8% полиакриламидном геле. Как маркер молекулярной массы, использовали ДНК плазмиды pBlueScript, гидролизованной эндонуклеазой *Msp I*. Визуализацию продуктов амплификации и рестрикции осуществляли путем окрашивания бромистым этидием и фотографированием на трансиллюминаторе в ультрафиолетовом свете. Полиморфные позиции фрагмента D-петли митохондриального генома свиньи для эндонуклеазы *Tas I* и размеры рестриктных фрагментов эндонуклеазы *Tas I* приведены в таблице.

Таблица – Полиморфные позиции фрагмента D-петли митохондриального генома свиньи и размеры рестриктных фрагментов, определяющие гаплотипы. \*Гаплотипы F, H и K пока не обнаружены среди пород домашней свиньи и подвидов дикого кабана

№ п/п	Гаплотип	Полиморфные позиции фрагмента D-петли митохондриального генома свиньи для эндонуклеазы <i>Tas I</i> (AATT)					Размеры рестриктных фрагментов эндонуклеазы <i>Tas I</i> (в парах нуклеотидов)					
		15558	15580	15616	15714	15758						
1	A	T	C	C	C	C	406	22				
2	B	T	T	C	C	C	383	23	22			
3	B <sub>1</sub>	A	T	C	C	C	383	45				
4	C	T	C	T	C	C	346	60	22			
5	D	T					346	37	23	22		
6	E	T	C	C	T	C	247	159	22			
7	F*						247	136	23	22		
8	G	T	C	T	T	C	247	99	60	22		
9	H*	T					247	99	37	23	22	
10	I	T	C	C	C	T	203	203	22			
11	J	T	T	C	C	T	203	180	45			
12	J <sub>1</sub>	A	T	C	C	T	203	180	23	22		
13	K*						203	159	44	22		
14	L	T	C	T	C	T	203	143	60	22		
15	M	T	T	T	C	T	203	143	37	23	22	
16	N	T	T	C	T	T	203	136	44	23	22	
17	O	T	C	T	T	T	203	99	60	44	22	
18	P	T	T	T	T	T	203	99	44	37	23	22

**Результаты исследований и их обсуждение.** Митохондриальные ДНК-маркеры имеют свои особенности наследования, поскольку сегрегация митохондриальных геномов в популяции домашних животных происходит только в результате включения в популяцию женских особей (материнский тип наследования). Методический подход, использованный в данной работе, позволял одновременно анализировать пять SNPs региона D-петли митохондриального генома свиньи и определять 18 митохондриальных гаплотипов. По собственной номенклатуре гаплотипы обозначены латинскими буквами *A, B, B<sub>1</sub>, C, D, E, F, G, H, I, J, J<sub>1</sub>, K, L, M, N, O, P*. По литературным и собственным данным известно, какие гаплотипы присущи определенным породам и подвидам диких свиней [4, 5, 6, 7].

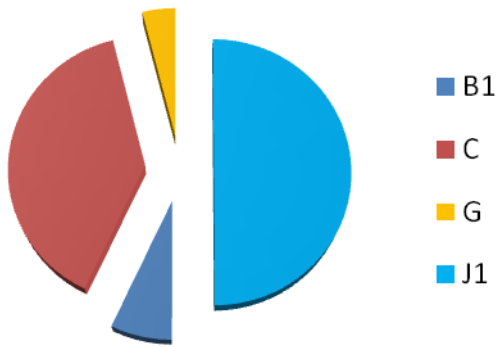
Гаплогруппа крупной белой породы состояла из гаплотипов *G* (6,3%), *N* (73,2%), *J<sub>1</sub>* (16,1%) и *L* (4,5%) (рисунок 1 А).



**A**



**B**



**C**



### D

Рисунок 1 – Гаплогруппы свиней: А – крупной белой породы, В – миргородской породы, С – полтавской мясной породы, D – красной белопоясой породы мясных свиней

У миргородских свиней было определено 4 европейские митохондриальные гаплотипа, которые и составили гаплогруппу породы. Ее составили: гаплотип  $B_1$  (52%), который не встречается среди пород домашней свиньи и подвидов дикого кабана и поэтому предположительно происходит от местных свиней; гаплотип  $L$  (8%), характерный для крупной белой породы; гаплотип  $C$  (36%) для пород гемпшир, уэльс и гаплотип  $O$  (6%) для породы ландрас (рисунок 1 В).

Из-за отсутствия образцов ДНК свиней полтавского мясного типа была исследована митохондриальная ДНК полтавской мясной породы. Гаплогруппа этой породы свиней состояла из одного азиатского гаплотипа  $J_1$  характерного свиньям крупной белой породы с относительной частотой встречаемости 50%, и трех европейских гаплотипов  $B_1$  (7%),  $C$  (39%) и  $G$  (4%) (рисунок 1 С). Эти результаты показывают, что в гаплогруппе возможно проследить интрогрессию свиней пород крупная белая (гаплотип  $J_1$ ) и миргородская (гаплотипы  $B_1$  и  $C$ ).

Гаплогруппа красной белопоясой породы мясных свиней включала наибольшее количество митохондриальных гаплотипов:  $B_1$ ,  $C$ ,  $G$ ,  $N$ ,  $J_1$  и  $M$  (рисунок 1 D). Наибольшее количество свиноматок (35%) имело гаплотип  $C$ , который встречается у свиней пород гемпшир и ландрас. Характерный для миргородской породы гаплотип  $B_1$  и созданный с ее участием полтавской мясной породы был обнаружен у 20% свиноматок. Гаплотип  $N$ , присущий породам беркшир и крупная белая (европейский тип), был обнаружен у 20% свиноматок КБП. Гап-

лотип *M* – породы дюрок у 15%. Наконец, гаплотипы *J<sub>1</sub>* крупной белой (азиатского типа) и мейшан у 6,67%, а гаплотип *G*, встречающийся у свиней породы уэльс, был обнаружен у 3,33% свиноматок красной белопопсой породы мясных свиней.

**Заключение.** Полученные результаты позволяют сделать вывод о том, что красной белопопсой породе мясных свиней передали свои митохондриальные геномы следующие материнские породы: миргородская гаплотип *B<sub>1</sub>*, гемпшир гаплотип *C*, крупная белая гаплотипы *G*, *N*, *J<sub>1</sub>* и дюрок гаплотип *M*.

#### ЛИТЕРАТУРА

1. Состояние всемирных генетических ресурсов животных в сфере продовольствия и сельского хозяйства / Пер. с англ. ФАО, 2010. – М.: ВИЖ РАСХН, 2010. – 512 с.
2. Walsh P.S. Chelex 100 as a Medium for Extraction of DNA for PCR-Based Typing from Forensic Material / P.S. Walsh, D.A. Metzger, R. Higuchi // BioTechniques. – 1991. – №10. – P. 506.
3. Почерняев К. Ф. Визначення гаплотипів свиней з використанням методу породоспецифічного ПЛР-ПДРФ мітохондріальної ДНК / К. Ф. Почерняев // Ветеринарна біотехнологія. – 2005. – №6. – С.138 – 143.
4. Giuffra E. The Origin of the Domestic Pig: Independent Domestication and Subsequent Introgression / E. Giuffra, J. M. H. Kijas, V. Amarger, O. J. Carlborg, L. Andersson // Genetics. – 2000. – V. 154. – P. 1785-1791.
5. Почерняев К. Ф. Оцінка генетичної різноманітності локальних порід свиней України за поліморфізмом мітохондріальної ДНК / Почерняев К. Ф. // Свинарство / Редкол: В. М. Волошук (відп. ред.) та ін. – Полтава, 2012. – Вип. 60. – С. 71-76.
6. Kim K. Phylogenetic relationships of Asian and European pig breeds determined by mitochondrial DNA D-loop sequence polymorphism / K. Kim, J-H. Lee, K. Li, Y-P. Zhang, S-S. Lee, J. Gongora, C. Moran // Anim. Genet. – 2002 – V.33. – P. 19-25.
7. Fang M. Mitochondrial haplotypes of European wild boars with 2n=36 are closely related to those of European domestic pigs with 2n=38 / M. Fang, F. Berg, A. Ducos L. Andersson // Animal genetics. – 2006. – V.37. – P.459-464.

УДК 637.1.026

### К ВОПРОСУ БОЛЬШИХ ПОТЕРЬ ПРИ СУШКЕ МОЛОЧНЫХ ПРОДУКТОВ НА РАСПЫЛИТЕЛЬНЫХ СУШИЛКАХ

Г. Е. Раицкий, И. С. Леонович

УО «Гродненский государственный аграрный университет»,  
г. Гродно, Республика Беларусь

*(Поступила в редакцию 11.06.2015 г.)*

**Аннотация.** *Существующее оборудование распылительной сушики имеет ряд технологических недостатков. Основным из них необходимо считать большой выброс пылевидного продукта с отработанным теплоносителем в окружающую среду. Системы фильтрации отработанного воздуха, разра-*

ботанные по аналогии с общетехническими рукавными фильтрами, недостаточно надежны и трудоемки в эксплуатации, громоздки и дорого стоят. По этим причинам они практически не используются на молочных предприятиях Республики Беларусь.

В результате научного поиска нами разработана технология, включающая способ и устройства мокрой очистки пылевых выбросов из распылительных сушилок.

*Summary.* The existing equipment of spray drying has a number of technological shortcomings. The basic needs to be considered big emission of a dust-like product with the fulfilled heat carrier in environment. The systems of filtering of the fulfilled air developed by analogy with all-technical hose filters are insufficiently reliable and labor-consuming in operation, are bulky and cost much. For these reasons are practically not used at the dairy enterprises of Republic of Belarus.

As a result of scientific search we developed the technology including a way and devices of wet cleaning of dust emissions from the spray of dryers.

**Введение.** Основные принципы и оборудование сушки молочных продуктов в потоке горячего сухого воздуха разработаны в 50-60 гг. прошлого столетия. Достигнутые решения позволяют получить сухие продукты высокого качества по показателям нативности и растворимости. При этом задачи снижения энергоемкости процесса, больших потерь продукта на выходе из сушильной установки с отработанным теплоносителем решались в недостаточной степени. В настоящее время переработчики молока рассматривают указанные недостатки как неизбежную данность. Большие объемы отводимого из сушильной башни теплоносителя определяют использование циклонов с объемно-размерными показателями, не обеспечивающими улавливание пылей размером 20 мкм и менее. В результате в окружающую среду с отработанным воздухом выбрасывается продукт в количественном диапазоне  $120 \div 800 \text{ мг/м}^3$ , в среднем 240-250 мг/м<sup>3</sup>, при том что используются сушилки с производительностью по воздуху в основном 46 тыс. м<sup>3</sup>/час, часто – 130 тыс. м<sup>3</sup>/час. Таким образом, возникают три острые проблемы: создаются большие потери готового продукта, отработанный воздух не может быть использован в системах рекуперации тепла, загрязняется окружающая среда.

**Цель работы:** исследовать причины и последствия выбросов продукта из распылительных сушилок с отработанным теплоносителем, оценить известные технологии и устройства на степень их возможности и эффективности использования в составе распылительных установок; разработать способ и устройство улавливания пылей из отработанного теплоносителя, потенциально пригодного для проектирования, изготовления и эксплуатации в Республике Беларусь.

**Материал и методика исследования.** Материалом исследования являются распылительные сушильные установки, используемые на молочных производствах Республики. Нами исследованы установки фирм «Вздухоторг», (Словакия) типа VP, «Ангидро» с объемом выводимого теплоносителя 40-50 тыс. м<sup>3</sup>/час, и сушилки фирмы Geo, «Ниро-Атомайзер», – с объемом 130 тыс. м<sup>3</sup>/час. Сушилки более мелкие (РС-1000, А1-ОРЧ и т.п.) не рассматривались, исходя из того, что решение проблемы обеспыливания их выбросов значительно проще, чем для указанных средних и крупных, и заведомо более легко достижимо использованием предлагаемых способов и устройств.

Цели и задачи исследований определялись путем натурального обследования действующих сушильных установок VR и Geo на ОАО «Беллакт». Исследования существующих и эксплуатирующихся способов и устройств очистки теплоносителя от продукта производились анализом научно-технической, специальной литературы, патентных материалов, статей, диссертаций и т. п.

**Результаты исследований и их обсуждение.** Из существующих технологий обеспыливания промышленных газов нами выбраны в качестве потенциально пригодных три: очистка в циклонах, очистка газов фильтрованием через ткани и нетканые материалы, очистка газов в потоке орошающей жидкости. Использование электрофильтров не рассматривалось по причине большой взрывоопасности в системе дорогостоящего оборудования. Следует заметить имеющуюся аналогичную опасность фильтрования через тканые и нетканые, натуральные и искусственные материалы из-за необходимости проведения исчерпывающих мероприятий по нейтрализации статического электричества и его разрядов, с использованием специальных лицензированных технологий и сторонних организаций. Нами произведен анализ возможностей циклонного оборудования, во взаимосвязи с объемами очищаемого теплоносителя на сушильных установках [1, 2].

Успешно очищать пыли могут циклоны с ограниченным диаметром цилиндрической части. Максимальное значение не может превышать 1200 мм, в противном случае твердые частицы, входящие в объем циклона через тангенциально направленный впускной патрубок, не все могут достичь стенки и будут выброшены из циклона вместе с потоком газа (воздуха). Наши исследования показывают, что все частицы сухого молока с размерами менее 20 мкм улавливаются методом циклонирования не будут, даже при рекомендуемых размерных характеристиках циклонов, а при существующей практике установки циклонов с диаметром цилиндрической части до 3000 мм (Ниро-Атомайзер) речь идет о больших потерях частиц с размерами в микронном диапа-



зоне. Так, в соответствии с исследованиями Самсонова В. Н. [3], во взаимосвязи со степенью регулированности (скорость потока, герметичность, чистоты внутренних поверхностей, перепада давления) с отработанным теплоносителем из сушильной установки в окружающую среду при сушке обезжиренного молока на сушилках производительностью 1000 кг испаренной влаги в час выбрасывается  $10 \div 23$  кг/час сухого продукта, для сыворотки эта величина может быть равной 36,8 кг/час.

В системе выпускающихся и эксплуатируемых сушильных установок, такие заведомо не приемлемые габариты циклонов применяют, исходя из компромиссного технического предположения, что установка циклонов малых размерных значений резко ухудшает гидродинамическую обстановку движения потока отработанного воздуха, создавая большое гидравлическое сопротивление, а установка большого количества групповых или батарейных циклонов приводит к значительному усложнению воздухопроводов и не гарантирует их работоспособность на протяжении процесса сушки, что чревато необходимостью остановки процесса, прочистки всей системы. Тем не менее именно по этому пути идут некоторые производители сушильных установок. Так, фирма «Ангидро» устанавливает на сушилки средней мощности (1-2 тыс. кг испаренной влаги в час) 8 циклонов. На установке А1-ОР2Ч ставят 4 циклона, добиваясь при этом значительного улучшения процесса очистки. Тем не менее циклонирование не позволяет поднять уровень очистки отработанного воздуха до приемлемых значений. При всех попытках улучшения на путях усложнения конструкций, принципы осаждения очевидно не имеют перспектив, особенно при решении проблем рекуперации тепла, выводимого из сушилки.

Фильтрация отработанного воздуха позволяет достичь хороших результатов по степени очистки – до 98%. В системе сушильных установок оно может быть использовано, исходя из невысокой степени содержания твердого материала – 170-800 мг/м<sup>3</sup>, при том что рукавное фильтрование допустимо при наличии 60 г/м<sup>3</sup>. Трудности использования фильтрования заключаются в невозможности очистки сухой сыворотки, продуктов, содержащих липкие адгезирующие составные, в недостаточной степени отделяемые от фильтровального материала в процессе регенерации его встряхиванием или продувкой. Специальная литература [4] рекомендует нагрузку по очищаемому воздуху не более 3 м<sup>3</sup>/м<sup>2</sup> фильтра в минуту. При этом основным способом регенерации фильтровальных поверхностей признана импульсная продувка их сжатым воздухом, что определило эффективное значение диаметра фильтровального рукава – 180 мм. Эти обстоятельства делают практически

невозможным использование рукавного фильтрования для установок с большим расходом воздуха – теплоносителя. Речь идет о сотнях, более тысячи рукавов в составе одного фильтра, что делает его конструкцию громоздкой, трудно обслуживаемой и регулируемой. Примером может служить система послециклонного фильтрования «энергосэкономной» сушилки «Ангидро», практически неработоспособной в реальном производстве. Именно поэтому фирма пытается решить задачу на путях очистки воздуха системой групповых циклонов, заведомо отказавшись от высокой степени очистки в пользу относительной простоты конструкции и работоспособности.

Рассматривая возможность мокрой очистки теплоносителя распылительных сушилок следует заметить, что опыт такой очистки уже имеется. Сушильные установки, производимые Калиновским заводом Винницкой области (Украина), с максимальным расходом теплоносителя 25 тыс. м<sup>3</sup>/ч, А1-ОРЧ и её модификации выпускались с различным оборудованием очистки воздуха на выходе: циклоны, фильтры тканевые и скруббер. При этом фильтры и скруббер устанавливались после циклонов, рассматриваясь как оборудование доочистки. На сушилке А1-ОРЧ-01 использовали скруббер Я9-ОМП-1, представляющий собой емкость сопоставимых с сушильной башней размеров, в которой в качестве орошающей жидкости использовано собственно молоко, направляемое после орошения на сгущение, без рециркуляции в системе скруббера. Большой объем емкости скруббера определен необходимостью сохранения низкого суммарного гидравлического сопротивления системы движения пылевого потока. Достаточную плотность орошения в этих условиях с использованием форсуночных распылителей молока достигнуть не удалось, что определило невысокую степень очистки – 90-96%. Высокую степень очистки пылей обеспечивают скрубберы Вентури. Они эффективно улавливают микронные (до 2 мкм) частицы, обеспечивая очистку до 99% твердых включений. Недостатком оборудования является конструктивная особенность образования смачивающего потока в диффузорах (или конфузорах) с большим местным сопротивлением. В результате скруббер имеет гидравлическое сопротивление 15-35 кПа, что исключает их использование в системе распылительных сушилок даже малых и средних. С учетом рассмотренных способов и устройств осаждения, фильтрования и улавливания твердых включений из потока теплоносителя, больших его объемов, нами сделан вывод о целесообразности разработки способа и устройства мокрой очистки потока воздуха, обеспечивающих низкое регулируемое гидравлическое сопротивление путем использования активного рабочего ротора с регулируемой скоростью вращения,

обеспечивающего высокую плотность орошения на уровне скруббера Вентури и получения в результате растворения сухой молочной пыли в горячей воде продукта с показателями, позволяющими его сушку без промежуточного выпаривания.

Нами разработаны способ и устройство мокрой очистки отработанного теплоносителя, направленные на обеспечение возможности эффективного обеспыливания больших потоков воздуха на выходе из распылительных сушилок, составляющих 40 тыс. м<sup>3</sup>/час и более, повышение эффективности очистки, снижение гидравлического сопротивления процесса обеспыливания, использование в качестве орошающей жидкости воды, с доведением концентрации восстановленного молока до значений, позволяющих непосредственную сушку без сгущения на вакуум-выпарной установке.

Технологический результат достигается тем, что воздух после выхода из сушильной установки последовательно обеспыливается при контакте со смоченной поверхностью, орошением капельно-пленочными потоками горячей воды и восстановленного молочного продукта, выводится в центробежный циклонный каплеотделитель и далее в окружающую среду, при этом орошение осуществляется с использованием роторного устройства, обеспечивающего низкое гидравлическое сопротивление процесса обеспыливания в малогабаритном аппарате, а концентрация и консистенция восстановленного с использованием роторного устройства и насоса диспергатора молочного продукта доводятся до показателей, позволяющих его непосредственную сушку без предварительного выпаривания.

Способ осуществляется следующим образом. Очищаемый воздух из сушильной башни и циклонов предварительной очистки по вертикальному воздуховоду с площадью поперечного сечения, равному площади поперечного сечения напорного воздуховода вытяжного вентилятора сушилки, поступает в скруббер, где по инерции ударяется о смоченную горячей водой контактную поверхность. С учетом большого объема поступающего воздуха при этом смачивается только небольшая часть его. После этого поток поступает к ротору, воздействуя на его верхнюю половину в тангенциальном направлении, что позволяет использовать энергию этого потока для снижения затрат электроэнергии на вращение ротора. Здесь достигается большая плотность орошения воздуха каплями и жидкостными пленками, образующимися ротором из подводимой от насоса диспергатора к центру его вращения жидкости. После этого поток воздуха снова направляется на контактную смоченную поверхность скруббера по другую сторону от ротора и выходит в

циклон-каплеотделитель, а далее, в зависимости от места установки аппарата, в окружающую среду или в вытяжной вентилятор сушилки.

Орошающая вода вместе с поглощенными частицами молочной пыли стекает через щели между контактной смоченной поверхностью и стенками скруббера в его поддон и в нижнюю часть циклона-каплеотделителя, откуда по трубопроводам поступает в насос диспергатор, где эффективно растворяется молочная пыль и эмульгируются жировые составляющие при их наличии. Насос диспергатор закачивает полученные раствор и эмульсию в ротор, где они под действием лопастей образуют капельно-пленочную субстанцию, смачивают объем перекачиваемого ротором воздуха и контактную поверхность скруббера. В результате в растворе последовательно повышается концентрация сухих веществ. При достижении массовой доли сухого вещества 35-50%, в зависимости от типа распылительной сушилки, раствор самотеком поступает в буферную емкость, и далее подается на распылитель сушилки. Процесс работы скруббера при этом не прерывается. При достижении нижнего уровня в поддоне скруббера самотечный слив раствора прекращается и в емкости аппарата до рабочего уровня, установленного в поддоне скруббера, нагнетается чистая горячая вода. Температура воды находится в интервале 63,5-65°C, что соответствует температурному режиму долговременной пастеризации. С учетом того, что температура воздуха, поступающего в скруббер из сушилки, составляет 65-72°C, в процессе работы аппарата поддерживаются условия, препятствующие жизнедеятельности микроорганизмов, поэтому раствор восстановленного молочного продукта пригоден для непосредственной сушки. Для особых условий может быть предусмотрена транспортировка раствора до входа в сушильную башню через трубчатый пастеризатор.

Реализация способа поясняется рис. 1, где изображена технологическая схема последовательности операций жидкостной очистки воздуха на выходе из распылительной сушильной установки 1 после её вытяжного вентилятора 3. Двухпозиционный шибер 5 направляет поток воздуха в воздуховод 6, расположенный в зоне блокирования с скруббером 7 вертикально. Поток ударяется о смоченную поверхность контактной пластины 18 и, направляемый пластиной 17, поступает к верхней половине ротора 8, где эффективно смачивается каплями и жидкостными пленками, образующимися лопастями ротора из жидкости, подаваемой к центральной оси его вращения насосом диспергатором 14. В качестве смачивающей жидкости используется чистая горячая вода, заполняющая аппарат до начала работы по показаниям датчика рабочего уровня (РУ) 19, установленного с учетом возможности повышения

уровня до верхнего (ВУ) 20 по мере растворения молочного порошка. Поток смоченного воздуха ротором направляется снова на контактную пластину 18 и под давлением выходит в тангенциально расположенное к корпусу окно циклона-каплеуловителя 10. Здесь происходит центробежное отделение жидкости от воздуха, который выходит в окружающую среду через верхнюю трубу 9.

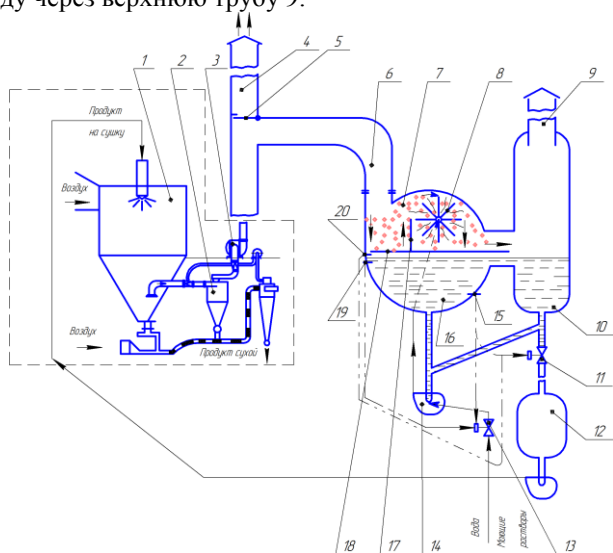


Рисунок 1 – Способ жидкостной очистки воздуха на выходе из распылительной сушильной установки:

- 1 – сушильная установка; 2 – циклон; 3 – вытяжной вентилятор;  
 4, 6 – воздуховоды; 5 – двухпозиционный шибер; 7 – скруббер;  
 8 – ротор; 9 – труба; 10 – циклон-каплеуловитель; 11, 13 – вентили;  
 12 – буферный бак; 14 – насос диспергатор; 15 – датчик нижнего уровня;  
 16 – поддон; 17, 18 – пластины; 19 – датчик рабочего уровня;  
 20 – датчик верхнего уровня

Жидкость, поступившая на контактную пластину 18, стекает с неё через щели у корпуса скруббера 7 в его поддон 16. Процесс продолжается до повышения уровня восстановленного жидкого молочного продукта до датчика верхнего уровня (ВУ) 20, место установки которого согласуется с достижением заданной концентрации раствора (35-50%). После этого автоматически открывается запорный орган вентиля 11 и раствор (восстановленный молочный продукт) самотеком поступает в буферный бак 12 сушильной установки, откуда подается на распылитель сушиль-

ной башни, где производится его сушка. По достижению нижнего уровня (НУ) 15 истечение восстановленного молочного продукта в буферный бак 12 прекращается перекрытием вентиля 11. Автоматически открывается вентиль 13 и емкости поддона 16 скруббера 7 и нижней емкостной части циклона-каплеуловителя 10 заполняются водой до достижения датчика рабочего уровня (РУ) 19, после чего вентиль 13 прекращает наполнение. Процесс очистки воздуха продолжается без остановки.

Установка аппарата после вытяжного вентилятора 3 сушильной установки 1 целесообразна в случае сушки кормовых молочных смесей (ЗЦМ). В этом случае после окончания сушки на сушильной башне и циклонах предварительной очистки воздуха 2 осуществляется штатная работа по обметанию, чистке, техническому обслуживанию. При этом двухпозиционный шибер 5 перекрывает воздухопровод 6, одновременно открывая воздухопровод 4, куда нагнетается выходящий из сушилки воздух. Аппарат очистки воздуха в это время моется с использованием моющих растворов, поступающих через вентиль 13 в соответствии с программой мойки.

В случае сушки пищевых продуктов аппарат следует размещать в разрыве между циклонами предварительной очистки 2 и вытяжным вентилятором 3 с локализацией процесса мойки аппарата от циклонов и включением в этот процесс вытяжного вентилятора и его воздухопроводов.

**Заключение.** Эксплуатирующиеся на молочных заводах Беларуси распылительные сушилки не имеют удовлетворительных технологий очистки отработанного воздуха от пылевидных включений продукта. В окружающую среду выбрасывается большое количество готового сухого продукта. С учетом того, что сушилки для таких заводов являются основным технологическим оборудованием и работают в год около 5000 ч, суммарные потери для средней сушилки (1000 кг испаренной влаги в час) составят, во взаимосвязи с техническим состоянием, регулированностью 27÷90 т по сухому молоку, 135÷180 т по сухой сыворотке или сухим продуктам переработки сыворотки. С учетом того, что сухое молоко по массе составляет 9-12,5% от сырья, а сухая сыворотка (белковый концентрат) около 6%, необходимо знать, что каждая такая сушильная установка ежедневно бесцельно перерабатывает удой стада 80-297 коров с удоем 5000 кг за год. Результаты работы по организации стада, его содержанию, доению, переработке молока на заводе уходят в небо, загрязняя окружающую среду и резко снижая энергоэффективность всего цикла производства.

Предложенная технология и оборудование позволяют решить эту задачу.

## ЛИТЕРАТУРА

1. Леонович И. С., Раицкий Г. Е. Эффективность очистки отработанного воздуха циклонами на примере распылительных сушилок молочной промышленности / Леонович И. С., Раицкий Г. Е. // Современные технологии сельскохозяйственного производства: м-лы XVIII международной научно-практической конференции / УО ГГАУ, Гродно.
2. Леонович И. С., Раицкий Г. Е. Оценка потерь продукта при работе сушилок распылительного типа / Леонович И. С., Раицкий Г. Е. // Современные технологии сельскохозяйственного производства: м-лы XVIII международной научно-практической конференции / УО ГГАУ, Гродно.
3. Самсонов, В. Н. Совершенствование процесса использования теплоты отработанного воздуха на примере сушильных установок молочной промышленности: дис. ... канд. техн. наук: 05.18.12 / Самсонов Владимир Николаевич. – М., 2003. – 174 с.
4. Штокман Е. А. Очистка воздуха от пыли на предприятиях пищевой промышленности. – М.: Агропромиздат, 1989. – 311 с.

УДК 636.2.085:633.63

### **ЭФФЕКТИВНОСТЬ ИСПОЛЬЗОВАНИЯ КОНСЕРВИРОВАННОГО В ПОЛИМЕРНЫХ РУКАВАХ СВЕКЛОВИЧНОГО ЖОМА В РАЦИОНАХ ДОЙНЫХ КОРОВ**

А. М. Тарас, Е. А. Добрук, В. Г. Гурский, А. Е. Ярош

УО «Гродненский государственный аграрный университет»,  
г. Гродно, Республика Беларусь

*(Поступила в редакцию 12.06.2015 г.)*

**Аннотация.** В 1 кг консервированного в полимерных рукавах жома сохранилось: 0,15 корм. ед., обменной энергии – 1,5 МДж, сухого вещества – 275 г, переваримого протеина – 12,6 г, сырого жира – 1,6 г, сырой клетчатки – 33,0 г, БЭВ – 148,0 г. Его использование в рационах коров в количестве 10 кг положительно отразилось на молочной продуктивности, среднесуточный удой повысился на 2,5%.

Использование в составе рациона коров консервированного жома привело к его удешевлению на 4,1%, снижению себестоимости 1 ц молока на 6,2%. Уровень рентабельности производства молока повысился с 9,1 п. п.

**Summary.** 1 kg of pulp canned in plastic sleeves contained 0.15 feed units, 1.5 MJ of available energy, 275 g of dry basis, 12.6 g of digestible protein, 1.6 g of crude fat, 33.0 g of crude fiber, 148.0 of nitrogen-free extractive substances. Its 10 kg use in cows' diet has had a positive effect on milk yield, with average daily milk yield increasing by 2.5%. The use of canned pulp in cows' diet has reduced its cost by 4.1%, decreasing the cost of 1 metric quintal of milk by 6.2%. The level of profitability of milk production has increased from 9.1 percentage points.

**Введение.** Побочные продукты, получаемые при производстве сахара, являются ценным сырьем для кормления крупного рогатого скота. Жом в различных формах поставляется дешевой и очень ценную

энергию в виде целлюлозы, гемицеллюлозы и пектина. Эти продукты перевариваются в рубце медленно, не угнетая его микроорганизмы. Прежде всего, использование этих продуктов рекомендовано в рационах с богатыми протеином основными кормами, а также в кормлении низкопродуктивных коров (например, в 3-м периоде лактации). Питательная ценность продуктов переработки свеклы очень сильно отличается у разных производителей. Поэтому в каждом конкретном случае важно проводить исследование этих продуктов на предмет содержания в них сухого вещества, сахара и др. питательных веществ [1].

Одним из способов хранения свекловичного жома является его силосование в траншею. Важным условием для оптимального силосования в силосную траншею является быстрое её заполнение и тщательное уплотнение. Высота насыпи силоса должна составлять максимум 2 м, чтобы обеспечить достаточное и равномерное остывание. Перед силосованием жом необходимо прессовать до СВ = 10-12% и добавлять к нему грубые корма – мякину, соломенную сечку и др., чтобы влажность смеси составляла 70%. Массу хорошо утрамбовывают, укрывают малоценными грубыми кормами, опилками, затем мягкой жирной глиной (слоем 12-15 см) и утепляющими материалами сверху. Температура жома должна быть 25-30°C, доступа воздуха быть не должно. Создание этих условий обеспечивает молочнокислое брожение. Такой жом имеет более высокое качество и хранится длительное время [2, 3, 4, 5].

Несмотря на то, что в жоме содержится сравнительно мало сухого вещества, жом относят к группе сырья, которое легко силосуется. Чтобы процесс силосования протекал оптимально важно быстро и чисто наполнить ёмкость для силосования, плотно ее утрамбовать, быстро и качественно закрыть от воздуха. Важно помнить, что высота траншеи не должна быть выше 2 м, чтобы обеспечить равномерное остывание. Температура внутри силосной траншеи снижается постепенно, приблизительно на 1°C в день. Открывают силосную траншею и начинают скармливать силосованный жом через 6-8 недель, после окончательного остывания. Очень важно, чтобы скорость выемки жома из траншеи была выше 0,2 м в день зимой и 0,4 м в день летом, чтобы избежать его порчи [6, 7].

Жом очень хорошо подлелжит силосованию вместе с кукурузой или измельчённой свеклой. Смесь с кукурузным силосом, например, в соотношении 1:2 – возможна, но решающим является конечный состав рациона. Жом с другим сырьем можно силосовать как слоями, так и смешивая. Закладка жома вместе с измельченной свеклой лучше получается, если уложить слой свеклы сверху жома. Свекла выполняет



функцию первого изолятора от кислорода и способствует уплотнению жома. В силосованном виде она позитивно влияет на поедаемость корма животными. Также соки со свеклы впитываются в жом без потерь, что минимизирует потери питательности [8].

Силосование жома в полимерные рукава. С использованием специального пресса свежий жом запрессовывается в полимерные рукава, которые по диаметру и длине бывают различных размеров.

Преимущества силосования в полимерные рукава:

- минимум потерь энергии и питательных веществ, благодаря тщательной защите от воздуха и равномерному уплотнению;

- избегание риска повторного нагревания, благодаря маленькой площади среза;

- возможность выбора места хранения.

Диаметр рукава выбирают так, чтобы обеспечить необходимую скорость выемки: в полимерном рукаве диаметром 1,9 м в каждом погонном метре содержится около 2,5 т; при диаметре 3 м – около 5,0 т жома [9, 10].

Силосование жома возможно и в рулонах. Жом в рулонах имеет массу около 1,2 т, что хорошо подходит при маленьком поголовье. Их легко хранить и с ними легко работать. По сравнению с силосованием жома в полимерных рукавах или силосных траншеях плотность жома в рулонах выше (в зависимости от содержания сухого вещества около  $1 \text{ т/м}^3$ ), что позитивно влияет на качество хранения. Кроме того, жом в рулонах остывает значительно быстрее. В то время как в силосной траншее или в рукаве жом можно начинать скармливать не раньше, чем через 6 недель, рулоны можно открывать через две недели [8].

Такой метод силосования хотя и является сравнительно дорогим, но при правильном обращении и регулярном контроле рулонов на предмет их поврежденности он позволяет лучше всего вытеснить воздух из силосуемой массы, а значит, гарантирует лучшее качество силосования.

Сократить потери питательных веществ при силосовании жома можно за счет использования различных консервантов, которые подразделяются на стимуляторы и ингибиторы брожения. Одними из лучших консервантов признаны неорганические и органические кислоты, однако они достаточно дороги, дефицитны и нетехнологичны в использовании в силу своей агрессивности, что ограничивает их применение в кормопроизводстве. Этим недостаткам лишены биоконсерванты – препараты, создаваемые, как правило, на основе комбинаций различных штаммов молочнокислых бактерий. Спрос на них достаточно велик, однако подавляющее большинство из них рекомендовано для консервирования легкосилосуемых культур, к которым не относится

свекловичный жом. Вероятно, для наиболее эффективного консервирования свекловичного жома необходимо использовать препараты, пригодные для трудносилосуемых и несилосуемых культур [4, 11].

Одним из способов консервирования свекловичного жома является внесение в свекловичный жом жидкой формы биопрепарата, включающего штамм *Bacillus subtilis* 111 при концентрации 1 л на 80 т исходного свекловичного жома с влажностью от 70 до 80%. Осуществляют закладку свекловичного жома для консервирования. Затем производят трамбовку слоя жома до плотности 800-1000 кг/м<sup>3</sup>. По истечении суток его герметизируют и выдерживают в течение 4-6 недель. При этом ежедневное снижение температуры в консервируемой массе контролируют на уровне 1°C. Скармливание жома позволяет повысить показатели продуктивности коров с одновременным снижением затрат на корма [5].

Большой интерес представляет биоконсервант «Биотроф-111», получаемый на основе размноженной чистой культуры молочнокислых бактерий *Bacillus subtilis*.

Использование комплекса «Биотроф-111» (87,5 г) + патока (14 кг) в расчете на 1 т силосуемого отжатого свекловичного жома позволяет:

- оптимизировать процессы силосования с увеличением количества молочной кислоты в 4,0 раза при полном отсутствии масляной;
- снизить распад протеина жома в 2 раза;
- повысить, по сравнению с самозаквашенным жомом, содержание обменной энергии, сырого протеина, жира, клетчатки и БЭВ соответственно на 8,3; 31,0; 3,1; 5,9 и 20,1%;
- получить корм, отвечающий требованиям, предъявляемым к кислому жому I класса.

Известны способы приготовления жома в процессе силосования с вводом культур *LACTOBACILLUS PLANTARUM* и *Bacillus subtilis* [12].

**Цель работы:** изучить влияние включения в рационы дойных коров законсервированного в полимерных рукавах свекловичного жома на молочную продуктивность, состояние обмена веществ и экономическую эффективность производства молока.

**Материал и методика исследований.** Научно-хозяйственный опыт по использованию законсервированного в полимерных рукавах свекловичного жома в рационах дойных коров был проведен в СПК «Молодая гвардия» Брестского района по схеме, представленной в таблице 1.

Таблица 1 – Схема научно-хозяйственного опыта

Группы	Количество животных в группе, голов	Особенности кормления
Контрольная	10	Основной рацион (ОР)

Опытная	10	Основной рацион (ОР)+ 10 кг законсервированного в полимерных рукавах свекловичного жома, взамен сенажа и силоса, эквивалентно по сухому веществу
---------	----	--

Для опыта было отобрано 20 коров с учетом живой массы (500-550 кг), возраста (3-4 лактация), продуктивности (5500-5800 кг), содержания жира (3,6-3,7%) и белка (3,1-3,2%) в молоке. Животные были распределены на две группы по 10 голов в каждой.

На всем протяжении опыта животные находились в одинаковых условиях содержания.

Длительность опыта составила 30 дней.

В качестве основного рациона животные базового варианта опыта получали основной рацион в соответствии с принятыми схемами кормления, существующими в хозяйстве, в количествах, соответствующих продуктивности животных. У коров экспериментального варианта в рацион вводили законсервированный в полимерных рукавах свекловичный жом взамен сенажа и кукурузного силоса, эквивалентно по сухому веществу (табл. 1).

Во время проведения опыта были изучены следующие показатели:

- поедаемость кормов – по данным учета расхода кормов;
- динамика молочной продуктивности коров – путем индивидуальных контрольных доек один раз в месяц;
- качество молока коров (по СТБ 1598-2006);
- экономические показатели производства молока и говядины.

Для изучения влияния использования в кормлении крупного рогатого скота свежего свекловичного жома на состояние обмена веществ была взята кровь у четырех коров из каждой группы. Анализ крови проводили в научно-исследовательской лаборатории УО «Гродненский государственный аграрный университет».

Полученные результаты были обработаны биометрически, методом вариационной статистики по Плохинскому Н. А. (1956) и Меркурьевой Е. К. (1970), с использованием ЭВМ.

**Результаты исследований и их обсуждение.** Для оценки качества законсервированного в полимерных рукавах свекловичного жома и его питательной ценности были отобраны пробы, анализ которых проведен в научно-исследовательской лаборатории УО «ГГАУ». Полученные данные представлены в таблице 2.

Таблица 2 – Питательность и химический состав законсервированного в полимерных рукавах свекловичного жома

Показатели	Жом, законсервированный в полимерных рукавах
1	2

Питательность, корм.ед./кг	0,15
Общая влажность, г/кг	725,0
Сухое вещество, г/кг	275
Сырая зола, г/кг	9,6

Продолжение таблицы 2

1	2
Сырой протеин, г/кг	22,4
Переваримый протеин, г/кг	12,6
Сырой жир, г/кг	1,6
Сырая клетчатка, г/кг	33,0
БЭВ, г/кг	148
Кальций, г/кг	1,7
Фосфор, г/кг	0,4
ОЭ, МДж/кг	1,5

Данные таблицы 2 свидетельствуют, что питательность 1 кг консервированного жома составила 0,15 корм. ед., обменной энергии – 1,5 МДж, содержание сухого вещества – 275 г, переваримого протеина – 12,6 г, сырого жира – 1,6 г, сырой клетчатки – 33,0 г, БЭВ – 148,0 г.

На втором этапе исследований для подопытных животных были составлены рационы кормления, которые представлены в таблице 3.

Таблица 3 – Рационы кормления дойных коров массой 500-550 кг, суточный удой 16-20 кг, содержание жира 3,5-3,8%

Показатели	Требуется по норме	Группы	
		контрольная	опытная
1	2	3	4
Сено злаковое, кг		1,0	1,0
Солома яровая, кг		4,0	4,0
Сенаж злаковый из многолетних трав, кг		10,0	8,0
Силос кукурузный, кг		18,0	15,0
Шрот подсолнечный, кг		0,5	0,5
Жом консервированный, кг		-	10,0
Меласса, кг		1,0	1,0
Комбикорм КК 61, кг		4,0	4,0
В рационе содержится			
сухого вещества, кг	16,5	16,2	16,8
обменной энергии, МДж	159	152	155
ЭЖЕ	15,9	15,2	15,5
сырого протеина, г	2141	2105	2199
переваримого протеина, г	1435	1360	1413
сырой клетчатки, г	4130	4770	4509
сырого жира, г	485	447	424
сахара, г	1250	1035	1025
крахмала, г	2125	1530	1493
кальция, г	97,0	78,1	88,9
фосфора, г	69,0	61,5	62,5
каротина, мг	610	760	725

витамина D, тыс. ИЕ	13,6	14,3	14,6
Структура рациона, %			
Сено злаковое		4,5	4,5
Солома яровая		15,1	14,7

Продолжение таблицы 3

1	2	3	4
Сенаж злаковый		15,9	12,4
Силос кукурузный		27,3	22,3
Шрот подсолнечный		3,5	3,4
Жом свекловичный свежий		-	9,6
Меласса		6,1	6,1
Комбикорм КК 61		27,6	27,0
Анализ рациона			
сухого вещества на 100 кг живой массы, кг	3,0	2,95	3,05
концентрация энергии в 1 кг сухого вещества:			
ОЭ, МДж	9,6	9,4	9,2
ЭКЕ	0,96	0,94	0,92
переваримого протеина на 1 ЭКЕ, г	90,0	89,0	91,2
содержание клетчатки в СВ, %	25,0	29,1	27,2
сахаро-протеиновое отношение	1:1,1	1:1,3	1:1,4
содержание жира в СВ, %	2,94	2,76	2,52
соотношение Са:Р	1,4:1	1,3:1	1,4:1
содержание на 1 ЭКЕ:			
каротина, мг	38	50	47
витамина D, тыс. ИЕ	0,85	0,94	0,94

Анализ рационов кормления коров контрольной и опытной групп позволяет сделать вывод, что они соответствовали рекомендуемым нормам для дойных коров с уровнем продуктивности 16-20 кг молока в сутки (таблица 3). Рационы состояли из злакового сена и яровой соломы, на долю которых приходилось 19,6% в контрольной и 19,2% в опытной группе. Сенаж злаковых многолетних трав и кукурузный силос в структуре рациона контрольной группы занимали 43,2%, а в контрольной – 34,7%. В рацион опытной группы вводили 10 кг законсервированного свекловичного жома, который занимал в структуре 9,6%. Удельный вес концентрированных кормов в контрольной группе составил 31,7%, опытной 33,1%.

Энергетическая питательность рациона животных контрольной группы составила 16,2 ЭКЕ, что на 0,6 ЭКЕ меньше, чем в опытной. Концентрация энергии в 1 кг сухого вещества для контрольной и опытной групп равна соответственно 9,4 и 9,2 МДж обменной энергии, что соответствует общепринятой норме кормления для животных данной продуктивности. Уровень клетчатки от сухого вещества рациона незначительно превышает установленные нормы кормления и составляет 29,1-27,2%.

На одну энергетическую кормовую единицу в рационе животных контрольной группы приходится 89,0 г переваримого протеина, опытной – 91,2 г.

Сахаро-протеиновое отношение в рационах подопытных коров равнялось 1:1,3-1,4, что соответствует установленной норме кормления.

Отношение кальция к фосфору в подопытных группах соответствовало общепринятым нормам и составляло 1,3-1,4 : 1.

На основании данных таблицы 3 можно сделать вывод, что рационы опытной и контрольной групп практически не отличались друг от друга по содержанию питательных веществ и соответствовали нормам кормления для дойных коров с продуктивностью около 20 кг молока в сутки.

Для определения влияния законсервированного свекловичного жома в рационах дойных коров на молочную продуктивность ежедневно проводились контрольные дойки, результаты которых представлены в таблице 4.

Таблица 4 – Динамика молочной продуктивности коров за период опыта, кг

Период	Контрольная	Опытная
Среднесуточный удой в начале опыта	15,51±2,33	15,31±1,76
Среднесуточный удой за период опыта	15,46±1,41	15,85±1,22
Среднесуточный удой 1 декада апреля	15,22±2,58	15,73±1,05
Среднесуточный удой 2 декада апреля	15,63±2,49	15,85±1,17
Среднесуточный удой в конце опыта	15,50±2,53	15,97±1,62

Анализируя данные таблицы 4, можно сделать вывод, что использование в рационах коров законсервированного свекловичного жома положительно отразилось на их молочной продуктивности. Если в начале опыта коровы контрольной группы превосходили аналогов опытной по удою на 0,2 кг, то в конце опыта разница была в пользу животных второй группы и составила 0,47 кг.

Изменения лактационных кривых подопытных групп представлены на рисунке.

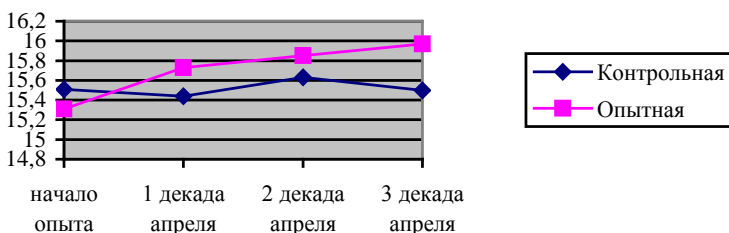


Рисунок – Динамика изменения молочной продуктивности коров в опыте с консервированным свекловичным жомом

Включение консервированного жома в рацион лактирующих коров не оказало отрицательного влияния на качество молока. Об изменении химического состава молока подопытных животных можно судить по данным таблицы 5.

Таблица 5 – Показатели качества молока

Показатели	Группы	
	контрольная	опытная
pH	6,71	6,74
Содержание жира, %	3,55±0,15	3,54±0,012
Содержание белка, %	3,16±0,08	3,15±0,11
Кислотность, °Т	16,8	16,8
Степень чистоты, группа	I	I
Плотность, кг/м <sup>3</sup>	1028,6	1028,6
Микробная обсемененность, КОЕ/см <sup>3</sup>	272040	274210
Количество соматических клеток в 1 см <sup>3</sup>	354000	381000
Термоустойчивость по алкогольной пробе, группа	II	II
Содержание ингибирующих веществ (Соран Test)	нет	нет
Точка замерзания, °С	- 0,51	- 0,51
Электропроводность, ед	414	416

Из данных таблицы 5 видно, что содержание жира было не достаточно высоким у всех подопытных коров и составляло 3,54-3,55%. Однако следует констатировать, что включение консервированного жома в рацион дойных коров способствовало понижению жирности молока на 0,01%.

Белки являются активной составной частью молока. Содержание белка было выше в молоке животных опытной группы на 0,01%. Разница по содержанию жира и белка в молоке между группами была не достоверна. Остальные показатели качества молока не имели значительных различий между группами и сохраняли одинаковую тенденцию к изменению на протяжении опыта.

Изучение показателей крови имеет большое значение в оценке полноценности питания и продуктивных качеств животных, т. к. кровь является средой, через которую клетки организма получают все необходимые для жизнедеятельности питательные вещества и выделяют продукты обмена. В зависимости от условий кормления, качественного состава рациона, продуктивности и ряда других факторов, морфологические и биохимические показатели крови могут в некоторой степени изменяться, но при этом сохраняя в определенной степени постоянство внутренней среды.

На основании проведенных исследований гематологических показателей установлено, что все они находились в пределах физиологической нормы как в начале эксперимента, так и в конце (табл. 6).

Таблица 6 – Морфологические и биохимические показатели крови подопытных коров

Показатели	Группы	
	1 контрольная	2 опытная
Начало опыта		
Гемоглобин, г/л	103±2,38	101±0,91
Эритроциты 10 <sup>12</sup> /л	6,20±0,18	6,02±0,16
Лейкоциты, 10 <sup>9</sup> /л	7,93±0,21	7,52±0,12
Общий белок, г/л	70,26±0,63	70,52±0,46
Альбумины, г/л	32,64±0,96	32,82±0,51
Глобулины, г/л	37,62±1,56	37,70±1,81
Кальций, ммоль/л	2,49±0,07	2,52±0,11
Фосфор, ммоль/л	1,52±0,07	1,54±0,05
Резервная щелочность, мг%	496±7,34	490±10,21
Конец опыта		
Гемоглобин, г/л	105±2,20	109±0,91
Эритроциты 10 <sup>12</sup> /л	6,60±0,11	6,83±0,12
Лейкоциты, 10 <sup>9</sup> /л	7,30±0,04	7,13±0,22
Общий белок, г/л	73,23±1,19	76,40±1,29
Альбумины, г/л	32,23±0,97	32,67±0,48
Глобулины, г/л	41,00±1,22	43,73±0,45
Кальций, ммоль/л	2,64±0,05	2,51±0,07
Фосфор, ммоль/л	1,70±0,06	1,85±0,05
Резервная щелочность, мг%	543±2,74	524±3,58

Различия между группами находились в пределах среднеарифметической ошибки, были незначительными и недостоверными.

Экономическая эффективность молочного скотоводства определяется с помощью многих показателей, важнейшими из которых являются: продуктивность животных, себестоимость продукции и уровень рентабельности производства.



Расчеты произведены по ценам и расценкам, сложившимся в хозяйстве в 2015 г. Стоимость 1 т консервированного в рукавах свекловичного жома 2050 руб.

Об экономической эффективности использования консервированного жома в рационах дойных коров можно судить из данных таблицы 7.

Таблица 7 – Экономическая эффективность использования консервированного в рукавах свекловичного жома в рационах дойных коров

Показатели	Группы		опытная в % к контролю
	контрольная	опытная	
1	2	3	4
Поголовье коров, голов	10	10	100,0
Продолжительность опыта, дней	30	30	100,0
Среднесуточный удой, кг	15,46	15,85	102,5

Продолжение таблицы 7

1	2	3	4
Валовой надой, ц	46,38	47,55	102,5
Жирность молока, %	3,55	3,54	99,7
Валовой надой в пересчете на базисную жирность, ц	45,74	46,76	102,2
Получено дополнительно молока за период опыта, ц	-	1,02	-
Стоимость затраченных кормов, тыс. руб.: на 1 голову/день	26,036	24,966	95,9
всего за период опыта	7810,8	7489,8	95,9
Цена реализации 1 ц молока, тыс. руб.	435,2	435,2	100,0
Выручка от реализации молока за период опыта, млн. руб.	19,906	20,350	102,2
Себестоимость произведенного за период опыта молока, млн. руб.	14,6	14,0	95,9
Себестоимость 1 ц молока, тыс. руб.	319,2	299,4	93,8
Чистый доход, млн. руб.	5,306	6,35	119,7
Уровень рентабельности, %	36,3	45,4	9,1 п.п.

Анализ данных таблицы 7 свидетельствует о том, что использование консервированного свекловичного жома в рационах дойных коров стойлового периода оказало положительное влияние на продуктивность животных опытной группы. Так, среднесуточный удой у них повысился на 0,39 кг или на 2,5%.

Валовой надой молока у животных опытной группы составил 46,76 ц, что выше, чем у аналогов контрольной группы на 1,02 ц. Включение в состав рациона коров консервированного жома привело к снижению его стоимости на 4,1%. Вышеперечисленные факторы в свою очередь привели к снижению себестоимости 1 ц молока на 6,2%.

Все это привело к повышению эффективности производства молока. Так, чистый доход от реализации молока в опытной группе составил 6,35 млн. рублей, что выше контрольной группы на 1,044 млн. рублей или на 19,7%. Уровень рентабельности производства молока при этом повысился с 9,1 п.п.

Таким образом, включение в состав рациона дойных коров с уровнем продуктивности до 20 кг молока в сутки 10 кг консервированного свекловичного жома способствует росту молочной продуктивности животных и повышению экономической эффективности отрасли.

**Заключение.** В 1 кг консервированного в полимерных рукавах жома, произведенного из сахарной свеклы, переработанной в октябре, содержалось: 0,15 корм. ед., обменной энергии – 1,5 МДж, сухого вещества – 275 г, переваримого протеина – 12,6 г, сырого жира – 1,6 г, сырой клетчатки – 33,0 г, БЭВ – 148,0 г. Использование в рационах коров законсервированного свекловичного жома в количестве 10 кг положительно отразилось на их молочной продуктивности, среднесуточный удой у них повысился на 0,39 кг или на 2,5%. Включение консервированного жома в рацион дойных коров способствовало понижению жирности молока на 0,01%.

Использование в составе рациона коров 10 кг консервированного жома привело к снижению его стоимости на 4,1%, что привело к снижению себестоимости 1 ц молока на 6,2%. Уровень рентабельности производства молока при этом повысился с 9,1 п. п.

#### ЛИТЕРАТУРА

1. Mahjoubi E Beet Pulp - A Solution to Reduce Fat Cows' Body Condition Scores (BCS) // E Mahjoubi; H Amanlou; D Zahmatkesh; M Ghelich khan; et al. // American Association of Bovine Practitioners. Conference. Proceedings of the ... Annual Conference; Stillwater, 2009. - P. 219.
2. Афанасьев П. Гарантия качества силоса – Лактофид / П. Афанасьев, О. Гурная, Ю. Калинин // Животноводство России, 2005; № 6. – С. 57-60.
3. Афанасьев П. И. Способ повышения качества свекловичного жома / П. И. Афанасьев В. С. Расторгуев, Ю. В. Калинин, А. А. Некрасов, А. А. Шапошников // Кормопроизводство, 2010. – № 4. – С. 43-44.
4. Лапотко, А. М. Производству комбикормов - новые ориентиры / А. М. Лапотко, А. Л. Зиновенко // Белорусское сельское хозяйство: ежемесячный научно-практический журнал, 2008. – № 11. – С. 27-31
5. Леснов А. Ферментированный корм из свекловичного жома/ А. Леснов, С. Леонтьев, В. Ткаченко // Комбикорма, 2010, – № 3. – С. 50-51.
6. Постановление Совета Министров Республики Беларусь от 24.03.2011 N 359 «О Государственной программе развития сахарной промышленности на 2011-2015 гг.»
7. Спичак В. В. Получение и условия хранения сухого свекловичного жома / В. В. Спичак., П. А. Ананьева, Е. М. Кувардина // Сахар, 2006; – № 2. – С. 44-45.

8. Чепелев Н. А. Использование свекловичного жома в рационах дойных коров / Н. А. Чепелев, А. А. Зорикова, О. Н. Егоречева // Наука и инновации в сел. хоз-ве / Кур. гос. с.-х. акад. им. И. И. Иванова, 2011; ч.3. – С. 32-33.
9. Дудкин В. М. Современные методы хранения свекловичного жома / В. М. Дудкин; В. Б. Остроумов; О. М. Лукиянчикова // Рос. науч.-исслед. ин-т сахар. пром-сти, 2006; в. 5. – С. 96-101.
10. Родионова Л. Я. Использование прогидролизованного свекловичного жома в качестве кормовой добавки Л. Я. Родионова, А. Н. Соболев, И. В. Белогорев, С. М. Тимошенко // Вузов. наука Сев.-Кавк. федер. округу / Сев.-Кавк. федер. ун-т, 2013; т. 3. – С. 194-197.
11. Кондрахин И. П. Методы ветеринарной клинической лабораторной диагностики: Справочник / И. П. Кондрахин, А. В. Архипов, В. И. Левченко и др.; Под ред. проф. И.П. Кондрахина. –М.: КолосС, 2004. – 520 с.
12. Радчиков В. Скармливаем жом - деньги бережем / В. Радчиков, В. Цай, В. Гуринов // Белорус.сел.хоз-во, 2012, – № 1. – С. 58-59.

УДК 636.141.3

## ПЫЛЬЦЕУЛОВИТЕЛЬ

Н. В. Халько, С. Н. Ладутько

УО «Гродненский государственный аграрный университет»,  
г. Гродно, Республика Беларусь

*(Поступила в редакцию 11.06.2015 г.)*

**Аннотация.** В статье приведено описание конструкции и обоснование размеров пыльцеуловителя, в котором использованы раздвижные проволочные усики для отбора пыльцы, приносимой пчелами в улей в виде обножек. Разработчик защищен патентом на полезную модель.

**Summary.** The article gives a detailed description of a mill of cerago combs and a device for separation of crushed bee bread from wastes. Both devices are licenced.

**Введение.** Цветочная пыльца, приносимая пчелами в виде обножки, – это основной вид белкового корма для пчел, который обогащен минеральными веществами и витаминами.

Использование пыльцы человеком повышает иммунобиологические и адаптационные способности организма, способствует уменьшению утомляемости.

В этой связи проведенные нами исследования по разработке оригинальной конструкции пыльцеотделителя являются весьма актуальными. Наши разработки защищены патентом Республики Беларусь на полезную модель № 5346, 2009 г.

**Цель работы:** обосновать параметры улучшенной конструкции пыльцеуловителя, его схемы и размерные характеристики.

**Материал и методика исследований.** Исследования проводились в УО «Гродненский государственный аграрный университет».

Известен пыльцеуловитель [1] – приспособление для сбора цветочной пыльцы, приносимой пчелами в виде обножек, который состоит из корпуса с крышкой, пыльцеотбирающей решетки, ящика для сбора пыльцы, сетки, прикрывающей ящик сверху, а также боковых отверстий для выхода пчел.

Такое же устройство имеет сконструированный в Институте пчеловодства пыльцеуловитель [2], в котором прилетающие в улей пчелы садятся на прилетную доску, затем по сетке, прикрывающей ящик для пыльцы, проходят сквозь пыльцеотбирающую решетку и попадают в гнездо улья. Рабочим органом пыльцеуловителя является вертикальная пластмассовая решетка с тесно расположенными круглыми отверстиями диаметром  $4,9 \pm 0,1$  мм. Сетка, прикрывающая ящик сверху, имеет отверстия  $3,0-3,8$  мм [3].

Недостатком указанных устройств является то, что пыльцеотбирающая решетка с отверстиями диаметром 4,9 мм часто приводит к скучиванию пчел у летка, т. к. для прохода через такие отверстия пчелам требуется приложить значительное усилие, что затрудняет им нормальную работу.

Кроме того, выходящие из улья пчелы, встречая пыльцеотбирающую решетку, из-за малого размера относительно длинных отверстий в ней не проходят сквозь решетку, а поворачивают вправо или влево и движутся к боковым стенкам корпуса пыльцеуловителя, где в названных конструкциях имеются отверстия относительно большого диаметра, сквозь которые пчелы выходят наружу. А это удлиняет путь пчелам для выхода из улья и может дезориентировать пчел при возвращении в улей, что в итоге сказывается на уменьшении продуктивности пчелосемей.

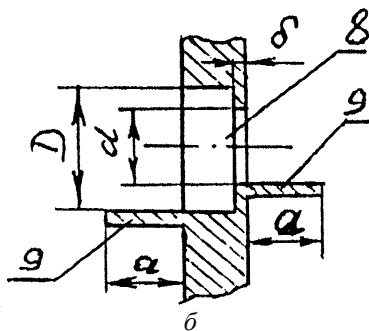
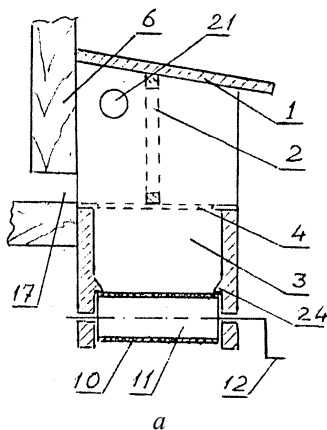
Предложенный нами пыльцеуловитель содержит корпус 1, в котором установлена пыльцеотбирающая решетка 2 и размещен ниже её пыльцесборник 3, покрытый сеткой 4. В нижней части вертикально установленной пыльцеотбирающей решетки 2 сделан ряд овальных отверстий 5 высотой  $h$  и шириной  $b = (1,4-1,6)h$ , где  $h$  – ширина пчелы вместе с крыльями плюс  $0,4-0,5$  мм.

На каждое из этих отверстий с наружной стороны относительно улья 6 смонтирована пара симметричных пружинных усиков 7, изогнутых по радиусу  $0,5h$  и образующих диаметр  $h$  в сомкнутом состоянии. Выше овальных отверстий 5 сделана серия круглых отверстий 8, изготовленных ступенчато, с диаметром  $d = h$  с наружной стороны и диаметром  $D = (1,5-1,7)d$  со стороны улья 6. Толщина кромки у мень-

шего отверстия  $\delta = (0,2-0,3)d$ , а вблизи нижних кромок этих отверстий установлены перпендикулярно с обеих сторон решетки порожки 9 длиной  $a = (2,5-3,0)d$  и шириной, равной диаметрам отверстий.

В нижней части пылесборника 3 установлен ленточный транспортёр 10, приводной барабан 11 которого снабжен рукояткой 12. Опоры натяжного барабана 13 соединены пружинами 14 с выступающими концами 15 корпуса пылесборника, в которых имеются продольные пазы для осей натяжного барабана. Над приводным барабаном 11 в торцевой стенке корпуса сделано П-образное отверстие, ширина которого равна длине транспортера 10, перекрываемое заслонкой 16.

Пружинные усики 7, прикрывающие овальные отверстия 5 в нижней части пылеотбирающей решетки 2, изготовлены из тонкой проволоки, точка крепления которых 20 к корпусу решетки 2 удалена от отверстия 5 на расстояние  $l$ , достаточное для обеспечения такой их жесткости в зоне изгиба, при которой усики раздвигаются с диаметра  $h$  до расстояния  $(1,4-1,6)h$  при усилнии  $P = (0,010-0,015) N$ .



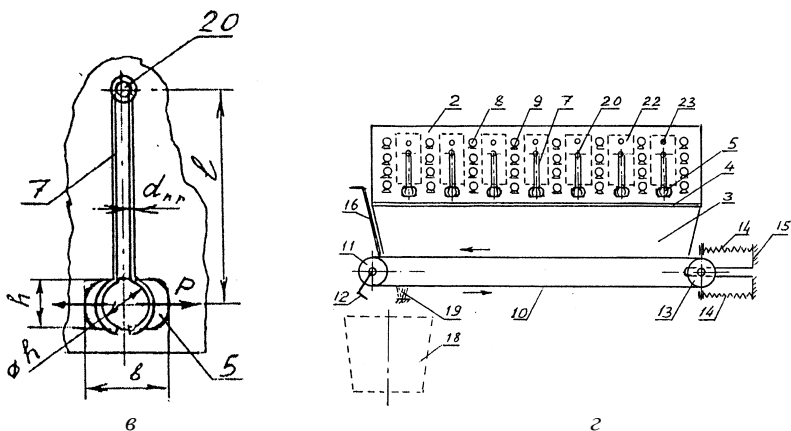


Рисунок – Схема пыльцеуловителя

*а* – поперечный разрез; *б* – разрез отверстия решетки;  
*в* – схема раздвижных усиков; *г* – вид на пыльцеотделитель спереди

Пыльцеуловитель функционирует следующим образом. Отбор обножек проводят в период массового цветения растений, с которых пчелы собирают пыльцу. Пыльцеуловитель навешивают на петли (не показаны) к передней стенке улья *б* перед нижним летком *17*. Пчелы, стремясь пройти сквозь круглые *8* и овальные *5* отверстия пыльцеотбирающей решетки *2* в леток *17*, теряют часть обножек, которые сквозь сетку *4* попадают в пыльцесборник *3*. В конце дня пыльцесборник *3* освобождают от обножек, приподняв заслонку *16*, с помощью проворачивания рукоятки *12* и перемещения верхней ветви ленточного транспортера *10*. Пыльцу в виде обножек собирают в подставленное при этом ведро *18*. Для очистки транспортера *10* от прилипшей пыльцы под его нижней ветвью смонтирован щеточный чистик *19*.

Ширина груди среднерусской пчелы вместе с выступающими крыльями равна 4,4 мм [4, с.13]. Проведенные нами измерения подтверждают это. Нами также установлено, что ширина пчелы по обножкам составляет примерно 9,0 мм, а толщина по туловищу или высота пчелы равна 4,0 мм. Это со сложенными ногами, а при опоре пчелы на ноги ее высота доходит до 8,3-8,5 мм. Длина же пчелы равна 14-15 мм, что не противоречит литературным данным.

В этой связи принятая нами высота овальных отверстий *5* равная  $h = 4,4 + (0,4-0,5) = 4,8-4,9$  мм будет практически беспрепятственно пропускать пчел внутрь улья. Ширина же этих отверстий ограничивается пружинными усиками *7*, которые образуют диаметр  $h = 4,8-4,9$  мм

в сомкнутом состоянии. При прохождении сквозь них пчелы усики раздвигаются на небольшое расстояние, порядка 0,2-0,4 мм, что не отпугивает пчел и предотвращает появление их скучивания перед пыльцеуловителем. Часть обножек при этом отрывается и падает вниз на сетку 4, а затем в пыльцесборник 3.

При движении по шероховатой поверхности пчела может тянуть груз, который в 20 раз тяжелее её [4, с.13]. Если масса пчелы равна 110 мг, то ее вес будет равен 0,0011 Н. Следовательно, максимальное усилие, которое развивает пчела, составит  $P = 0,022$  Н. Для расчетов можно принять  $P = 0,01$  Н.

Пружинные усики 7 можно изготовить из медной проволоки диаметром  $d_{\text{пр}} = 0,05$  см, условный момент инерции которой равен:

$$J = \frac{\pi d^4}{64} = 3,06 \cdot 10^{-7} \text{ см}^4$$

Стрелу прогиба для изготовленной из такой проволоки консоли можно определить по формуле [5]:

$$f = \frac{P \ell^3}{3EJ},$$

где  $f$  – стрела прогиба, см;  $P$  – усилие, приложенное к концу консоли, Н;  $\ell$  – длина консоли, см;  $E$  – модуль упругости, можно принять для тянутой меди  $E = 1,23 \cdot 10^7$  Н/см<sup>2</sup>.

Тогда при длине усика 7 равной  $\ell = 3$  см и усиллии  $P = 0,01$  Н имеем стрелу прогиба  $f = 1,83$  мм, а при  $\ell = 4$  см получим  $f = 4,33$  мм, что уже больше, чем нужно. Таким образом, длину  $\ell$  усиков, перекрывающих овальные отверстия пыльцеотбирающей решетки для свободного прохождения пчел, можно принять  $\ell = 35$ -37 мм при диаметре медной проволоки 0,5 мм.

Крепление усиков к решетке 2 в точке 20 может быть осуществлено болтами М 2,5 или М 3, длина которых немного больше толщины решетки.

Усики 7 должны перемещаться относительно решетки на указанное выше расстояние свободно, что достигается установкой между усиками и решеткой в точке крепления прокладок толщиной 0,4-0,6 мм, изготовленных из пластмассы.

Кроме овальных отверстий в качестве запасных в пыльцеотбирающей решетке 2 сделана серия круглых отверстий 8 диаметром  $d = 4,9$  мм с наружной стороны пыльцеотбирающей решетки 2, причем в сторону улья отверстия ступенчато расширяются до  $D = 7,4$ -8,3 мм, толщина кромки  $\delta = 1,0$ -1,5 мм, а длина порожков, расположенных снизу

отверстий  $D$  и  $d$  перпендикулярно решетке  $a = 12=15$  мм, т. е. соразмерно с длиной пчелы. Верхние кромки порожков закруглены.

Такая конструкция отверстий в пыльцеотбирающей решетке облегчает прохождение пчел внутрь улья при достаточно полном отборе обножек. Выход пчел из улья осуществляется частично через круглые ступенчатые отверстия, а в большей степени через овальные раздвижные отверстия, благодаря относительно невысокой жесткости пружинистых усиков.

Для выхода из улья трутней предусмотрены в торцевых стенках корпуса 1 отверстия 21 диаметром 10-12 мм. Открывают эти отверстия при необходимости, удалив соответствующие пробки.

Благодаря наличию своего рода штифтовых порожков 9 на входе в отверстие диаметром  $d$  и на выходе из диаметра  $D$ , у пчел есть возможность опоры ногами при проходе сквозь эти отверстия, что облегчает их передвижение. Сброшенная пыльца скатывается с выпуклости порожков беспрепятственно вниз.

Пчелы свободно перемещаются между штифтами порожков, отыскивая более удобные для их прохождения в улей или из него отверстия.

Во избежание травмирования пчел усики 7 выше овальных отверстий 5 прикрыты щитками 22, показанными пунктиром, крепление щитков может быть осуществлено болтами М2,5 или М3 в точках 23.

В качестве ленточного транспортера 10 может быть использована полоска хлопчатобумажной ткани, приводной 11 и натяжной 13 барабаны могут быть выточены из дерева, их оси, а также рукоятка 12 могут быть из стальной проволоки диаметром 2,5-3,0 мм. В качестве пружин растяжения 14 могут быть использованы отрезки бытовой резинки.

Корпус 1 пыльцеуловителя, пыльцеотбирающая решетка 2 и сетка 3 могут быть из листовой пластмассы толщиной 2,5-4 мм. Заслонка 16 может быть из жести или пластмассы толщиной 0,5-0,7 мм.

Торцевые стенки пыльцесборника 3 наклонены внутрь для удобства монтажа приводного 11 и натяжного 13 барабанов транспортера 10. Выступы 24 вдоль продольных стенок пыльцесборника 3 препятствуют попаданию обножек между корпусом 1 и транспортером 10.

**Заключение.** Внедрение пыльцеуловителя в производство позволит повысить продуктивность пчелосемей при сборе цветочной пыльцы в виде обножек, уменьшить при этом травмирование пчел.

#### ЛИТЕРАТУРА

1. Пчеловодство. Маленькая энциклопедия / Под ред. Г. Д. Билаш [и др.] – М.: Большая Рос., 1998. – 511 с.
2. Лукоянов В. Д., Пчеловодный инвентарь, пасечное оборудование. – М.: Колос, 1974. – 118 с.
3. Комаров А. А. Пособие пчеловоду-любителю. – М.: Цитадель, 1998. – 557 с.



4. Справочник пчеловода / Под ред. М. Ф. Шеметкова. – Минск: Урожай, 1967. – 486 с.
5. Справочное пособие по сопротивлению материалов / Под ред. М. Н. Рудицина. – Минск: Госиздат БССР, 1958. – 509 с.

УДК 628.8: 631.223.6

## МИКРОКЛИМАТ ДЛЯ ПОРОСЯТ-СОСУНОВ МЯСНОГО НАПРАВЛЕНИЯ ПРОДУКТИВНОСТИ

Д. Н. Ходосовский

РУП «Научно-практический центр Национальной академии наук  
Беларуси по животноводству»,  
г. Жодино, Республика Беларусь

*(Поступила в редакцию 12.06.2015 г.)*

**Аннотация.** *Сравнивали два температурных режима для выращивания поросят-сосунгов мясного направления продуктивности.*

*Результаты исследований показали, что параметры температурного режима выращивания поросят-сосунгов мясных генотипов следующие: 1-4 день 34-36 °С, 5-14 день – 31-29 °С, 15-22 день – 26-28 °С, 23-30 день – 23-25 °С и старше 31 дня – 24-22 °С, что позволило увеличить среднесуточный прирост на 14 г и снизить выбраковку поросят на 2,2%.*

**Summary.** *Two temperature modes for growing suckling piglets of meat productivity direction were studied.*

*The research results showed that parameters of temperature mode for growing suckling piglets of meat genotypes: 1-4 days 34-36 °C, 5-14 days – 31-29 °C, 15-22 days – 26-28 °C, 23-30 days – 23-25 °C and over 31 days – 24-22 °C allowed to increase average daily weight gain by 12 animals and decrease culling of piglets by 2.2%.*

**Введение.** Условия содержания оказывают существенное влияние на продуктивность свиней (на 20-30%) [1, 2, 3, 4]. В настоящее время промышленная технология предполагает безвыгульное содержание, интенсивное использование и высокую плотность поголовья, поэтому значение поддержания нормативных параметров микроклимата для общего успеха в свиноводстве растет.

Любое снижение температуры ниже критической ведет к повышению обмена веществ и продукции тепла в организме животного, что требует дополнительных затрат кормов на образование энергии. Взрослым свиноматкам достаточно 15-16 °С тепла, для поросят-сосунгов в первые дни жизни требуется 30-32 °С (по РНТП-1-2004). Однако, по мнению зарубежных специалистов, поросята мясного

направления продуктивности в первые дни жизни нуждаются в температуре 35-38 С [5, 6, 7, 8, 9, 10, 11].

Поскольку в настоящее время в республике основная масса – это свиньи мясного направления продуктивности, то изучение оптимального режима обогрева поросят в подсосный период является весьма актуальной.

**Цель работы:** изучить различные температурно-влажностные режимы при выращивании поросят-сосунов мясного направления продуктивности.

**Материал и методика исследований.** Исследования проводились на «Опытной-промышленной школе-ферме по производству свинины» РУП «ЖодиноАгроПлемэлита» по схеме (таблица 1):

Таблица 1 – Температурные режимы для поросят-сосунов в зоне локального обогрева

Возраст, дней	Контрольная группа (РНТП-1-2004), °С	Возраст, дней	Опытная группа, °С
1-7	32-30	1-4	34-36
8-14	28-26	5-14	31-29
15-21	26-24	15-22	26-28
22-28	24-22	23-30	23-25
29-35	22-20	31 – (до отъема)	24-22

Объектом исследований являлись мясные генотипы молодняка свиней (йоркшир х ландрас). Животные получали рационы согласно нормам кормления для мясных генотипов, кормление осуществлялось полнорационными комбикормами марки СК-10, поросята получали стартерные корма СК-11 и СК-16.

Изучались следующие показатели микроклимата: температура и относительная влажность – прибором ТКА-ПКМ-20; скорость движения воздуха – прибором ТКА-ПКМ-50; концентрация аммиака – газоанализатором УГ-2; микробная обсеменённость – седиментационным методом. Также изучались показатели продуктивности и сохранности молодняка по общепринятым методикам.

**Результаты исследований и их обсуждение.** В опытной группе режим локального обогрева поросят в первые 4 дня температура воздуха поддерживалась на уровне 35-36 °С (табл. 2). В последующие 4-14 дней она находилась в пределах 29-32 °С и к 35 дню снижалась до 22,2-23,6 °С. Температура воздуха в секции для содержания подсосных свиноматок с поросятами в варианте 1 была в пределах 21,1-22,7 °С. Относительная влажность воздуха колебалась от 70,9 до 74,8%. Скорость движения воздуха изменялась от 0,08 до 0,14 м/сек.

Таблица 2 – Показатели микроклимата

Возраст поросят, дней	Относительная влажность, %	Скорость движения воздуха, м/сек	Концентрация аммиака, мг/м <sup>3</sup>	Температура коврика, °С
Опытная группа				
1-4	70,9±1,74	0,09±0,01	6,5±0,17	32,4±0,45
5-14	74,8±1,18	0,14±0,04	5,5±0,43	27,9±0,52
15-21	71,2±1,56	0,09±0,01	6,5±0,18	28,4±0,62
22-28	72,2±0,52	0,08±0,01	6±0,12	26,5±0,21
29-35	73,1±0,63	0,09±0,01	4,3±0,24	23,7±0,42
Контрольная группа				
1-7	72±0,58	0,10±0,01	5,4±0,21	27,7±0,28
8-15	64,9±0,39	0,2±0,01	5,0±0,14	27,6±0,58
16-23	65,5±1,52	0,19±0,02	5,1±0,19	25,8±0,30
24-31	57,6±1,29	0,19±0,01	5,1±0,24	24,5±0,22
32-35	68,7±0,65	0,24±0,31	6,2±0,17	22,3±0,44

Концентрация аммиака за период опыта была в пределах от 4,3 до 6,5 мг/м<sup>3</sup>. В опытной группе температура коврика в первые 4 дня была на уровне 32,4 °С. Для увеличения температуры воздуха до уровня в 35 °С использовались лампы ИКЗ – 220/250 Вт. Совместное применение ковриков и ламп при подвесе их на высоте 0,5 м позволило увеличить температуру воздуха до 35,6 °С. В возрасте поросят с 5 по 14 день температура в зоне локального обогрева составляла 30,2 °С. С 15 дня лампы обогрева были отключены. С 15 по 21 день температура воздуха над ковриком составила 28,4 °С. С 22 по 28 день 26,5 °С и 29-35 дней 23,7 °С.

В контрольной группе температура воздуха в секции была на уровне 21,8-23,4 °С. В летний период температура ковриков была в первые 15 дней на уровне 27,7-27,6 °С, т. к. теплоноситель от котельной имел температуру не выше 28-29 °С. Необходимую температуру создавали за счет инфракрасных ламп. Так, в возрасте 1-7 дней средняя температура воздуха над ковриками составила 31,5 °С. В дальнейшем лампы были отключены. Относительная влажность колебалась в пределах 57,6-72%. Скорость движения воздуха в первые 7 дней составила 0,1 м/сек, в другие периоды она находилась в пределах 0,19-0,20 м/сек.

Изучение взаимосвязи между температурой выращивания поросят, их сохранностью и среднесуточными приростами представлены в таблице 3.

Таблица 3 – Продуктивность поросят-сосунков в зависимости от локального температурного режима

Наименование	Контроль	Опыт
Количество поросят в помёте при рождении, гол	9,9±1,24	10,1±0,44
Средняя масса поросенка при постановке на опыт, кг	1,2±0,02	1,3±0,02
Количество поросят при отъеме, гол	9,0±1,07	9,4±0,70
Средняя масса одного поросенка при отъеме, кг	8,3±0,43	8,9±0,57

Среднесуточный прирост, г	209±4	223±5
Сохранность, %	90,9	93,1

В опытной группе, когда начальная температура воздуха в зоне локального обогрева была 34-36 °С, к отъему количество поросят в гнезде составило до 9,4 гол. Средняя масса одного поросёнка в этот период достигла 8,9 кг. Среднесуточный прирост за подсосный период в этой группе составил 223 г, а сохранность – 93,1%. В контрольной группе, где температура воздуха в начальный период выращивания поросят составила 30-32 °С, как и рекомендуется РНТП – 1-2004, к отъему количество поросят в гнезде было 9,0 гол., что на 4,3% ниже. Масса одного поросенка была в среднем 8,3 кг (на 6,7% ниже). Сохранность поросят от рождения до отъема составила 90,9%, что на 2,2 пункта ниже, чем в опытной группе.

**Заключение.** Результаты исследований показали, что параметры температурного режима выращивания поросят-сосунов мясных генотипов (1-4 день – 34-36 °С, 5-14 день – 31-29 °С, 15-22 день – 26-28°С, 23-30 день – 23-25°С и старше 31дня – 24-22°С) позволили увеличить среднесуточный прирост на 14 г и снизить выбраковку поросят на 2,2%.

#### ЛИТЕРАТУРА

1. Республиканские нормы технологического проектирования новых, реконструкции и технического перевооружения животноводческих объектов. – РНТП-1-2004 // Попков Н. А., Аксенов А. М., Карсеко И. В., Ковалев Ф. И., Дудко Н. В., Лазаревич Н. И., Войтович С. С., Брухан А. Л., Тимошенко В. Н., Трофимов А. Ф., Музыка А. А., Беззубов В. И., Богущ А. А., Каменская Т. Н., Кучинская М. П., Казаровец Н. В., Кольга Д. Ф. – УП «Институт Белгипроагропищепром», – Минск, – 2004, – 92 с.
2. Григорьев В. С. Влияние микроклимата на физиологическое развитие свиней в раннем постнатальном онтогенезе/ В. С. Григорьев // Свиноферма. – 2007. – № 11. – С. 44-46.
3. Усманова, Е. М. Влияние условий содержания на клинико-физиологическое состояние и продуктивность свиноматок породы дюрок/ Усманова Е. М. Науке нового поколения - знания молодых. – Киров : 2001. – С. 76-78.
4. Чёрный, Николай. Генотип и микроклимат/ Н. Чёрный, О. Шевченко, И. Двилюк // Животноводство России. – 2007. – № 9. – 37 с.
5. Винник, С. С. Мясная продуктивность молодняка свиней, откармливаемого при различном температурно-влажностном режиме в условиях Белоруссии : автореф. дисс... канд. с.-х. наук : 16.808 / Винник С. С. – Жодино, 1970. – 18 с.
6. Высоцкий, В. Г. Физиологическое состояние и продуктивность свиней в свинарниках из сборных конструкций промышленных комплексов : автореф. дисс... канд. с.-х. наук : 06.02.04 / Высоцкий В.Г. ; БелНИИЗ. – Жодино, 1977. – 20 с.
7. Козловский, В. Г. Технология промышленного свиноводства / В. Г. Козловский. – Москва : Россельхозиздат, 1984. – 334 с.
8. Водяников, В. И. Микроклимат и здоровье свиней / В. И. Водяников // Животноводство России. – 2000. - № 10. – С. 16-17.
9. Мотес, Э. Микроклимат животноводческих помещений / Э. Мотес ; пер. с нем. В. Н. Базонова. – М. : Колос, 1976. – 192 с.
10. Ходосовский, Д. Н. Ресурсосберегающая технология содержания подсосных свиноматок / Д. Н. Ходосовский, В. И. Беззубов // Проблемы повышения эффективности про-

изводства животноводческой продукции : тез. докл. Междунар. науч.-практ. конф. (12-13 окт. 2007 г.). – Жодино, 2007. – С. 403-405.

11. Зависимость микроклимата в свинарниках от вида ограждающих конструкций / Н. Алтухов [и др.] // Свиноводство. – 2002. – № 1. – С. 28-29.

УДК 636.13.083.1

## **ИСПОЛЬЗОВАНИЕ СОЛОМЕННЫХ ПЕЛЛЕТ В КАЧЕСТВЕ ПОДСТИЛКИ ДЛЯ ВЕРХОВЫХ ЛОШАДЕЙ**

В. И. Чавлытко, Ю. И. Герман, М. А. Горбуков, А. Н. Рудак  
РУП «Научно-практический центр Национальной академии наук  
Беларуси по животноводству»,  
г. Жодино, Республика Беларусь

*(Поступила в редакцию 11.06.2015 г.)*

**Аннотация.** В статье обоснована целесообразность использования соломенных пеллет в качестве подстилки в денниках для верховых лошадей, определены их характеристики, выявлены некоторые ограничения по их использованию. Определено необходимое количество данного подстилочного материала, обеспечивающего оптимальный микроклимат и комфортные условия содержания верховых лошадей.

**Summary.** The article proves feasibility of straw pellets use as bedding in stalls for riding horses, characteristics of pellets and some restrictions on their use are determined. The necessary number of the bedding material is determined ensuring perfect climate and comfortable conditions for riding horses management.

**Введение.** Достижение высоких результатов в конноспортивных соревнованиях зависит не только от породы лошади, ее возраста, пола, уровня кормления, тренированности, квалификации тренера и наездника, но и от комфортных условий ее содержания и отдыха.

В верховом коневодстве традиционно применяется содержание лошадей в индивидуальных денниках, площадь которых, в зависимости от их породы и принадлежности к определенным половозрастным группам, варьирует в пределах 9-16 м<sup>2</sup>. В качестве подстилочного материала чаще всего используются древесные опилки. Они обладают высокой влагоемкостью, создают мягкое, чистое и теплое ложе, в них нет спор патогенных грибков. Вместе с тем они засоряют шерсть и волосяной покров кожи. Влажные опилки размягчают копыта, а сухие пересушивают их. Смоченные мочой, они набиваются в копытные борозды и в щели между подошвой и ветвями подковы, способствуют гниению стрелки. Кроме того, в процессе производства опилок существует возможность попадания в них инородных тел: стекол, гвоздей,

сучков или щепок. Опилки могут содержать химикаты, которыми обрабатывались деревья, и это может вызвать у некоторых лошадей раздражение кожи или заболевания копыт. Опилки быстро спрессовываются, они подвижны, поэтому лошадь легко может оказаться на голом полу. Недостатком опилок является и низкая их ценность при последующем использовании в качестве органического удобрения. Они повышают кислотность почвы, медленно перегнивают [1, 2, 3].

В последнее время в связи с интенсивным развитием мебельного производства, где очень широко используются комплектующие из спрессованных опилок, а также по другим причинам, создался дефицит данного подстилочного материала. Для решения этой проблемы предлагается изучить возможность использования в качестве подстилки в денниках для верховых лошадей пеллет (гранул) из соломы и растительных отходов зерновых культур. Производство пеллет из соломы налажено на Унитарном предприятии «Миноблтопливо» Минского района. Зоогигиенические характеристики данного подстилочного материала и параметры его использования в доступной литературе отсутствуют, что обуславливает актуальность и целесообразность проведения исследований по данной проблеме, представляет научный и практический интерес.

**Цель работы:** изучить зоогигиенические качества и оценить возможность использования в качестве подстилки гранулированной соломы (пеллет), ее влияние на комфортное содержание верховых лошадей.

**Материал и методика исследований.** Исследования проводились в двух ведущих конноспортивных центрах республики – в учреждении «Республиканский центр олимпийской подготовки конного спорта и коневодства» и Минском областном центре олимпийского резерва по конному спорту Минского района.

В каждом из конноспортивных предприятий были подобраны методом групп-аналогов лошади в количестве 6 голов (2 группы по 3 головы), которые размещались в индивидуальных денниках площадью по 9 м<sup>2</sup> каждый. В учреждении «РЦОПКС и К» три денника были подогнаны предварительно взвешенными опилками (120 кг), согласно установленным и утвержденным в данном предприятии действующим нормативам (слоем 10-12 см). Соломенными пеллетами такой же массы (120 кг) были застланы оставшиеся три денника. Поведение лошадей и комфортность их содержания изучали методом учета контролируемых факторов, хронометража – регистрации во времени всех элементов поведения животных непрерывно в течение 2-х суток. Резуль-

таты индивидуального хронометража заносили с помощью знаков-символов на специальные бланки-этограммы через каждые 5 мин [4].

С целью установления оптимальной потребности в подстилочном материале, обеспечивающем комфортные условия содержания лошадей, его количество в индивидуальных денниках Минского ОЦОР было более высоким, чем в «РЦОПКС и К»: 130, 140, 150 кг.

На предприятиях производилась ежедневная уборка в денниках (2 раза в сутки) твердых экскрементов без учета их массы. Температура, влажность воздуха в денниках и наружного атмосферного воздуха определялись в утренние часы с помощью комбинированного прибора «ТКА-ПКМ». Температура пола и подстилки – с помощью пирометра «Нимбус-420», газовый состав воздуха – с помощью газоанализатора «Элан».

Перед использованием опилок и гранулированных соломенных пеллет в качестве подстилки сразу же после укладки их в денники были отобраны и упакованы в герметичные полиэтиленовые пакеты средние пробы (по 1 кг) для определения влаги путем высушивания до постоянного веса согласно ГОСТ 13496.3-92 (ИСО 6496-83), а также для изучения их влагоудерживающей способности и объемных параметров, направленные в централизованную лабораторию качества продуктов животноводства и кормов РУП «Научно-практический центр Национальной академии наук Беларуси по животноводству».

**Результаты исследований и их обсуждение.** Установлено, что в процессе производства гранул (пеллет) из соломы их измельчают в 2 этапа и термически обрабатывают горячим паром под давлением при температуре до +160 °С, что обеспечивает уничтожение патогенных микроорганизмов и грибов. В отличие от соломы, в которой может быть много пыли и патогенных грибов, вызывающих у некоторых лошадей аллергию, приводящую к респираторным заболеваниям, пеллеты являются экологически безопасным видом подстилочного материала. В процессе их использования получается очень высококачественное, экологически чистое органическое удобрение, которое перегнивает в компост всего за 5-6 недель. В связи с технологическими особенностями изготовления свежие пеллеты в 2-2,3 раза тяжелее и их объем меньше по сравнению с опилками. Для формирования уютного ложа в деннике соломенные пеллеты высыпаются на его середину и разравниваются ровным слоем толщиной 6-7 см, не заполняя углы, и на расстоянии 20-25 см от всех стен. По мере того, как соломенные пеллеты растаптываются лошадей, стимулируя кровообращение подошвы копыт, и насыщаются влагой, что происходит обычно на 3-й день их использования, они резко увеличиваются в объеме, занимают

все пространство денника, создавая мягкое, уютное, теплое ложе. Слой подстилки увеличивается до 12-13 см.

Лошади, особенно молодые, которым присуще природное любопытство, проявили повышенный интерес к нетрадиционной подстилке, имеющей форму и цвет гранулированного комбикорма и приятный свежий запах. Каждая лошадь сначала попробовала новый вид подстилки в качестве корма. Оказалось, что в голодном состоянии при недостатке сена, она съедает достаточно много соломенных пеллет, что может вызвать острое расширение желудка и кишечника с признаками колик. Чтобы избежать этого во время приучения лошадей к новой подстилке из соломенных пеллет (первые 2-3 суток), у них в денниках должно постоянно находиться сено хорошего качества. Использовать данную подстилку следует только в оптимальных технологических условиях кормления.

Установлено, что многие лошади сначала довольно настороженно, как и все неизвестное, воспринимали новый вид подстилки. Они продолжительное время обнюхивали ее, переминались с ноги на ногу, пробовали «раскопать» ложе, не ложились на подстилку и дремали стоя. Лошади опытной группы отдыхали стоя в среднем 52,7% всего времени наблюдения в течение 48 ч, тогда как в контрольной группе – 35,6%. Результаты этологических наблюдений представлены в таблице 1.

В первые двое суток, пока не произошло разрушение основной части гранул, лошади опытной группы отдыхали лежа  $1,9 \pm 0,80$  ч, что заняло в 3,32 раза меньше времени, чем у лошадей контрольной группы, содержащихся на опилках. Вместе с тем отдых стоя у них был больше в 1,48 раза, что составляет  $25,3 \pm 1,79$  ч. В последующие сутки эта разница нивелировалась. Это необходимо учитывать, особенно перед конноспортивными соревнованиями, поскольку отдых лежа является более полноценным для восстановления затраченных на работу лошадиных сил.

Таблица 1 – Поведение лошадей в денниках при использовании различной подстилки

Показатели	Опыт			Контроль		
	подстилка на пеллетах (n=3)			подстилка на опилках (n=3)		
	M±m	σ	Cv	M±m	σ	Cv
Отдыхает стоя, час.	25,3± 1,79	3,10± 1,27	12,24± 5,00	17,1± 4,71	8,16± 3,33	47,80± 19,52
Принимает корм, час.	13,2± 0,97	1,68± 0,69	12,76± 5,21	17,0± 1,00	1,74± 0,71	10,21± 4,17
Отдыхает лежа, час.	1,9± 0,80	1,38± 0,56	74,66± 30,48	6,3± 2,92	5,05± 2,06	80,59± 32,90
Пьет, час.	0,2± 0,06	0,10± 0,04	50,77± 20,73	0,2± 0,11	0,20± 0,08	101,53± 41,45



Работает, выгул, час.	7,4±	3,19±	42,91±	7,5±	3,15±	42,15±
	1,84	1,30	17,52	1,82	1,28	17,21

Если время, затраченное лошадьми в обеих группах на работу и водопой, было практически одинаковым, то в опытной группе, содержащейся на пеллетах, время на прием корма составило 13,2 ч, что в 1,29 раза меньше, чем у лошадей контрольной группы.

Температурно-влажностный режим и газовый состав воздуха в денниках изучали в «РЦОПКС и К» на 4-й день использования подстилки, а в Минском ОЦОР – на 6-й день. Все это время из денников ежедневно удалялись лишь твердые экскременты, имеющиеся влажные пята в подстилке засыпались из сухих ее мест.

Установлено, что подстилка в денниках групп лошадей на опилках слеживалась, в то время как в денниках групп на соломенных пеллетах она измельчалась в течение первых 2-3 суток, накапливая влагу и интенсивно распушалась, увеличиваясь в объеме, создавая мягкое уютное теплое ложе слоем примерно 12-14 см. Такая подстилка очень экономит рабочее время конюха, т. к. вся уборка сводится к сбору твердых экскрементов, набухших пеллет и выравниванию вилами верхнего слоя.

Показатели микроклимата в денниках подопытных групп лошадей в учреждении «РЦОПКС и К» Минского района на 4-й день исследований представлены в таблице 2.

Температура и влажность воздуха и пола в денниках на соломенных пеллетах и опилках (при их дозе 120 кг) различались незначительно, запах аммиака и сероводорода отсутствовал, хотя концентрация сероводорода была в 2 раза больше в денниках контрольной группы (0,02 мг/л). Содержание этих газов было незначительным или наблюдались только их следы. Температура подстилки в денниках на опилках (+9,37°C) достоверно превышала ее показатели на соломенных пеллетах.

Таблица 2 – Показатели микроклимата в денниках подопытных групп лошадей в учреждении «РЦОПКС и К»

Показатели	Опыт			Контроль		
	подстилка на пеллетах (n=3)			подстилка на опилках (n=3)		
	M±m	σ	Cv	M±m	σ	Cv
Влажность воздуха, %	69,3± 1,72	2,97± 1,21	4,29± 1,75	69,2± 2,10	3,64± 1,48	5,26± 2,15
Температура воздуха, °C	11,1± 0,81	1,10± 0,57	12,62± 5,15	11,7± 0,55	0,95± 0,39	8,15± 3,33
Температура подстилки, °C	8,3**± 0,15	0,26± 0,11	3,19± 1,30	9,37± 0,12	0,21± 0,08	2,22± 0,91
Температура пола, °C	7,2± 0,12	0,20± 0,08	2,78± 1,13	7,0± 0,12	0,20± 0,08	2,86± 1,17

Аммиак мг/м <sup>3</sup>	следы	-	-	следы	-	-
Сероводород мг/м <sup>3</sup>	0,01	0	0	0,02	0	0

*Примечание:* Наружный фон на 27.02.2015 г. –  $t+3^{\circ}\text{C}$ , влажность 87%. Помещение конюшни в «РЦОПКС и К» расположено в лесопарковом массиве на возвышенной холмистой местности

Совершенно иные показатели микроклимата в денниках подопытных групп лошадей были в Минском ОЦОР на 6-й день исследований (таблица 3).

Таблица 3 – Показатели микроклимата в денниках подопытных групп лошадей в Минском ОЦОР

Показатели	Опыт			Контроль		
	на пеллетах (n=3)			на опилках (n=3)		
	M±m	σ	Cv	M±m	σ	Cv
Влажность воздуха, %	63,1± 4,44	7,69± 3,14	12,18± 4,97	70,5± 1,55	2,69± 1,1	3,81± 1,55
Температура воздуха, °C	13,5± 0,50	0,87± 0,36	6,46± 2,64	12,6± 0,07	0,12± 0,05	0,92± 0,38
Температура подстилки, °C	13,2± 0,99	1,71± 0,70	12,99± 5,30	12,0± 0,06	0,1± 0,04	0,83± 0,34
Температура пола, °C	11,0± 0,85	1,48± 0,60	13,45± 5,49	9,8± 0,12	0,21± 0,08	2,13± 0,87
Аммиак, мг/м <sup>3</sup>	следы	-	-	следы	-	-
Сероводород, мг/м <sup>3</sup>	0,02	0	0	0,02	0	0

*Примечания:* наружный фон на 11.03.2015 г –  $t+9^{\circ}\text{C}$ , влажность 70%

Как видно из приведенных в таблице 3 данных, достоверных различий в показателях микроклимата в опытной и контрольной группах лошадей, содержащихся в ОЦОР, не установлено.

В денниках лошадей контрольной группы, которые содержались на опилках, воздух был более влажным. В среднем этот показатель составлял 70,5%, что соответствовало наружному атмосферному воздуху, и на 7,4 п. п. был больше, чем в денниках на соломенных пеллетах. В денниках опытной группы по сравнению с контрольной была значительно выше температура воздуха – на 0,9 °C, температура пола – на 1,2 °C, температура подстилки – на 1,2 °C. В денниках обеих групп было установлено незначительное содержание сероводорода и только следы аммиака. Хотя здание конюшни находится в лесопарковой низинной местности, микроклимат в группе лошадей в денниках на соломенных пеллетах был значительно лучше, отсутствовали все посторонние запахи, что необходимо учитывать при применении соломенных пеллет на различных многодневных выставках животных.

В опытах в учреждении «РЦОПКС и К» было установлено, что количество подстилочного материала в 120 кг недостаточно для создания оптимальных зооигиенических условий, поэтому в соответствии с

методикой исследований в Минском ОЦОР нами были испытаны варианты внесения подстилки по 130, 140 и 150 кг. Установлено, что температура и газовый состав воздуха в денниках с различным количеством пеллет различались. Не одинаковой была и влажность воздуха в денниках. В деннике с количеством подстилки 130 кг на 6-й день исследования влажность воздуха была 68,5%; 140 кг – 66,5%, а 150 кг – 54,3%, что соответствовало оптимальному микроклимату. Как видно из приведенных данных, самая низкая влажность воздуха была в деннике, где вносилось 150 кг пеллет. Здесь было сформировано уютное ложе слоем 13-14 см, которое очень быстро поглощает жидкость. Подстилка оказывалась сухой, она не загрязняла кожный покров лошадей. Указанное количество соломенных пеллет не образовывало пыли, хорошо адсорбировало вредные газы. Благодаря этому в деннике отсутствовали неприятные запахи. Таким образом установлено, что для создания оптимального микроклимата и обеспечения благоприятных условий содержания лошадей необходимо в каждый денник площадью 9 м<sup>2</sup> вносить в качестве подстилки 150 кг соломенных пеллет.

В результате исследований свойств и характеристик подстилочных материалов получены следующие результаты (таблица 4).

Таблица 4 – Характеристики и свойства разных видов подстилки

Показатели	Опилки свежие	Пеллеты свежие	Опилки использованные	Пеллеты использованные
Влага, %	50,03	13,51	55,18	28,72
Сухое вещество, %	49,97	86,49	44,82	71,28
Влагоемкость, %	235	340	-	-

Как видно из приведенных в таблице 4 данных, содержание влаги в свежих соломенных пеллетах составляет 13,51%. После 4 суток использования содержание влаги увеличивалось до 28,72%, т. е. в 2,13 раза, в то время как в подстилке из опилок содержание влаги увеличилось только на 5,77 п. п., с 50,03% в свежих опилках, до 55,18% в использованных. Это подтверждает очень хорошую влагопоглотельную способность соломенных пеллет.

Как показали результаты исследований, свежие пеллеты содержали 86,49% сухого вещества, что в 1,73 раза больше, чем в свежих опилках. В процессе поглощения влаги эта разница сократилась до 1,59 раза.

Установлен очень важный зооигиенический показатель соломенных пеллет – их высокая влагопоглощающая способность (влагоемкость). Она выражается в возможности соломенных пеллет увеличить первоначальную массу на 340% за счет эффективного поглощения влаги. Этот показатель в 1,45 раза более высокий, чем у свежих

опилок. Установлено также, что объем соломенных пеллет за счет поглощения влаги может быть увеличен до 5,13 раз по сравнению с исходным уровнем.

**Заключение.** Таким образом, в результате исследований установлено следующее:

1. Соломенные пеллеты могут использоваться в качестве подстилочного материала для верховых лошадей.

2. В отличие от опилок, соломенные пеллеты являются экологически безопасным видом подстилочного материала.

3. Соломенные пеллеты очень хорошо впитывают влагу, при этом их поверхность остается сухой, не загрязняет кожный и волосистой покров лошадей.

4. Влагоемкость соломенных пеллет составляет 340%, что в 1,45 раза больше, чем у свежих опилок. Первоначальный объем соломенных пеллет может увеличиваться до 5,13 раз, что необходимо учитывать при их применении.

5. Соломенные пеллеты не создают пыли, очень хорошо поглощают вредные газы (аммиак, сероводород и др.). Подстилка из пеллет адсорбирует все посторонние запахи, что очень важно для проведения различных зрелищных многодневных мероприятий с участием лошадей.

6. Установлено оптимальное количество соломенных пеллет для подстилки в деннике площадью 9 м<sup>2</sup> – 150 кг.

#### ЛИТЕРАТУРА

1. Кузнецов, А. Ф. Гигиена содержания животных : справочник / А. Ф. Кузнецов. - Санкт-Петербург : Лань, 2003. – 640 с.
2. Гигиена животных / В. А. Медведский [и др.]. – Минск : Адукацыя і выхаванне, 2003. – 608 с.
3. Конный клуб «Grand Prix» [Электрон. ресурс]. – 2014-2015. – Режим доступа: <http://grand-prix-kherson.com>.
4. Этология сельскохозяйственных животных / Я. Гауптман [и др.]. – М. : Колос, 1977. – 304 с.

**НАСЛЕДУЕМОСТЬ, ПОВТОРЯЕМОСТЬ,  
ГЕНЕТИЧЕСКИЕ КОРРЕЛЯЦИИ И ОТВЕТ НА ОТБОР  
ПОКАЗАТЕЛЕЙ ВОСПРОИЗВОДСТВА ХРЯКОВ  
БЕЛОРУССКОЙ МЯСНОЙ И КРУПНОЙ БЕЛОЙ ПОРОД**

М. А. Шацкий

РУП «НПЦ НАН Беларуси по животноводству»,

г. Жодино, Республика Беларусь

(Поступила в редакцию 19.06.2015 г.)

**Аннотация.** Установлены коэффициенты наследуемости по признакам воспроизводства в пределах 0,20-0,49 и коэффициенты повторяемости от 0,501 до 0,688 ( $P < 0,05-0,001$ ). Доказано влияние 25%-го уровня отбора хряков по спермопродукции с превосходством относительно исходной популяции на статистически достоверную разницу в пределах  $P < 0,05-0,001$ . Коэффициенты генетической корреляции показателей воспроизводства хряков отличаются статистически высокой достоверностью в пределах  $P < 0,01-0,001$  между показателями: объем эякулята – концентрация спермы, объем эякулята – активность, концентрация – активность, концентрация – выживаемость спермы.

**Summary.** Heritability factors to signs of reproduction within 0,20-0,49, and factors of repeatability from 0,501 to 0,688 ( $P < 0,05-0,001$ ) are established. Influence 25 percentage levels of selection of male pigs on sperm with the superiority concerning initial population on an authentic difference within  $P < 0,05-0,001$  is proved. Factors of genetic correlation of indicators of reproduction of male pigs differ statistically high reliability within  $P \leq 0,01 \leq 0,001$  between indicators: volume ejaculate  $\leq$  concentration of sperm, volume ejaculate  $\leq$  activity, concentration  $\leq$  activity, concentration  $\leq$  survival rate of sperm.

**Введение.** Согласно существующей теории, если доля генотипических эффектов в изменчивости признака отличается достаточно большой величиной, то можно ожидать, что хорошие представители любого вида сельскохозяйственных животных по своим высоким наследственным качествам будут передавать их часть своим потомкам с обеспечением надлежащего прогресса в селекции. Как отмечает Я. Л. Глембоцкий, величайшей заслугой генетики перед селекцией животных является развитие концепции о генетической изменчивости, или так называемой наследуемости селекционных признаков в определенных условиях среды и для конкретных популяций.

Высокая степень коэффициента наследуемости свойственна признакам, зависящим от действия аддитивных генов, которые почти не подвержены инбредной депрессии при незначительном взаимодействии генотип – среда и не проявляют гетерозиса, а признаки с низки-

ми коэффициентами наследуемости представляют собой прямую противоположность [1].

Эффективность отбора животных по тому или иному признаку зависит от устойчивости его в онтогенезе. Степень устойчивости признаков животных к воздействию среды определяют при помощи коэффициента повторяемости, который рассчитывают посредством дисперсионного анализа или коэффициентов корреляции за определенные временные периоды.

Установлено, что чем выше коэффициент повторяемости признака, т. е. чем меньше его паратипическая изменчивость, тем выше и степень его наследуемости. Поэтому З. С. Никоро и др. [8] считают, что повторяемость может служить показателем генотипического разнообразия в популяции и мерой верхнего предела наследуемости признака.

Значение коэффициента повторяемости состоит в том, что он, давая представление о надежности оценки отдельных признаков свиней в молодом возрасте, позволяет в известной степени прогнозировать их общую продуктивность. Сравнительно высокие показатели повторяемости основных селекционируемых признаков в разные периоды указывают на их высокую генетическую обусловленность.

Эффективность селекции сельскохозяйственных животных обеспечивается в основном за счет наращивания генетического потенциала продуктивности потомства, полученного от использования выдающихся производителей на определенной материнской основе. Бонитировка свиней предусматривает отбор ремонтного молодняка от животных ведущей группы, хряки и свиноматки которой оценены по собственной продуктивности и качеству потомства.

Тем не менее, полагаясь на законы наследуемости количественных признаков, при низких и средних коэффициентах генотипической изменчивости невозможно предсказать, какая часть потомков каждого производителя унаследует родительские свойства и позволит выделить препотентных животных. Поэтому П. П. Остапчук, С. П. Оголь [4], Я. И. Поляченко [5], В. Д. Дмитриев [2], В. П. Клемин [3] поднимают проблему соответствия используемых критериев оценки племенных качеств животных при смене приоритетов. Это свидетельствует о том, что существующий критерий оценки пробандов и определение их места в отборе не соответствует целям и задачам селекции.

Это обосновано тем, что такое положение должно возникать при плейотропном действии гена, однако подобное утверждение не может быть полностью принято в силу возможного действия других генетических факторов: сцепленного наследования, плеотропии, эпистаза и т.

д. Тем не менее полученные коэффициенты представляют практический интерес в селекционных целях, т. к. они улавливают статистическую связь, показывающую, что, отбирая хряков по объему эякулята, можно у потомков повысить активность спермы, а по концентрации – увеличить её выживаемость. Однако, как считают З. С. Никоро и др. [8], Г. А. Стакан, А. А. Соскин [7], полученные результаты коэффициентов генетической корреляции справедливы лишь для конкретной популяции и не могут быть применимы в других стадах.

**Цель работы:** установить особенности наследуемости, повторяемости, генетических корреляций и ответа на отбор показателей воспроизводства хряков белорусской мясной и крупной белой пород.

**Материал и методика исследований.** Исследования проведены в РУСП СГЦ «Заднепровский» Витебской области по показателям оценки собственной продуктивности в условиях элевера, воспроизводительных качеств на станции искусственного осеменения, племфермах № 1 и № 2 хряков белорусской мясной и крупной белой пород.

Исходным материалом работы послужили 28 хряков белорусской мясной и 51 хряк крупной белой породы, 464 и 684 их потомков соответственно, оцененных по собственной продуктивности в условиях элевера.

Для характеристики особенностей репродуктивных качеств были оценены: объем эякулята, концентрация спермы, густота, активность, выживаемость, оплодотворяющая способность спермы по результатам осемененных свиноматок и их многоплодии в количестве 296 голов, в том числе по породам: белорусская мясная – 108, крупная белая – 188.

Коэффициенты наследуемости и повторяемости признаков определяли по сопоставлению sibсов на основе дисперсионного анализа.

Коэффициенты генетической корреляции между признаками отцов и сыновей рассчитывали по методике L. N. Hazel, Lush Y. L. [10] с использованием ковариационного анализа по следующей формуле:

$$r_{\gamma} = \sqrt{\frac{COV x_2 y_1 \times COV x_1 y_2}{COV x_1 x_2 \times COV y_1 y_2}},$$

где  $r_{\gamma}$  – коэффициент генетической корреляции;  $x_1$  – признак отцов;  $x_2$  – этот же признак сыновей,  $y_1$  – другой признак отцов;  $y_2$  – этот же признак сыновей.

Ковариационный анализ проводили с помощью персонального компьютера по программе Microsoft Excel. При анализе селекционно-статистических параметров использовали методы, изложенные в работе Н. А. Плохинского [6].

**Результаты исследований и их анализ.** Коэффициенты наследуемости признаков воспроизводства хряков обеих пород, изученные методом дисперсионного анализа производителей и их потомков, приведены в таблице 1. Рассматривая полученные коэффициенты наследуемости показателей воспроизводства, необходимо отметить генотипические особенности их величин, среди которых более предпочтительными оказались параметры хряков крупной белой породы с  $h^2$  от 0,41 до 0,49, в то время как по сверстникам белорусской мясной породы они составили 0,31-0,47.

Таблица 1 – Коэффициенты наследуемости показателей воспроизводства

Признаки	Коэффициенты наследуемости	
	Порода	
	БМ	КБ
Объем эякулята	0,36	0,43
Концентрация спермы	0,47	0,49
Активность	0,38	0,42
Выживаемость	0,31	0,41
Оплодотворяемость	0,22	0,19
Многоплодие	0,20	0,16

По показателям оплодотворяющей способности и многоплодию свиноматок с несколько лучшими величинами коэффициентов наследуемости характеризуются животные белорусской мясной породы. Различия в наследуемости основных признаков воспроизводства в пользу хряков крупной белой породы, по-видимому, можно объяснить более высокой наследственной устойчивостью свиней данного генотипа по сравнению с белорусской мясной породой – более молодой по времени её создания и с неустойчивой константностью селекционируемых признаков.

Повторяемость отдельных признаков спермопродукции хряков белорусской мясной и крупной белой пород установлена при помощи расчета коэффициентов регрессии (табл. 2).

В целом (табл. 2) воспроизводительные способности хряков обеих пород характеризуются высокими коэффициентами повторяемости, по значимости которых, среди животных белорусской мясной породы, оказался объём эякулята, среди сверстников крупной белой – концентрация спермы, её активность и выживаемость при статистически высокой достоверности  $P < 0,001$ .

Наблюдаются различия в коэффициентах повторяемости, по которым хряки крупной белой породы по концентрации спермы характеризуются более высокими величинами корреляционных отношений в сравнении со сверстниками белорусской мясной.



Таблица 2 – Коэффициенты повторяемости спермопродукции хряков по годам

Признаки	1997-1998		1998-1999		1997-1999	
	БМ	КБ	БМ	КБ	БМ	КБ
Объем эякулята	0,566	0,613	0,677	0,614	0,501	0,458
Концентрация спермы	0,589	0,715	0,597	0,868	0,558	0,713
Активность спермы	0,434	0,501	0,455	0,514	0,398	0,422
Выживаемость спермы	0,716	0,705	0,715	0,798	0,630	0,524

Это объясняется, с одной стороны, более устойчивой физиологической основой и фенотипическим постоянством данного признака, с другой, силой наследственной передачи и консолидацией его у производителей крупной белой породы.

По одним и тем же показателям спермопродукции сопряженность между первым и вторым годом, а также между первым и третьим среди особей обоих генотипов оказалась несколько ниже, чем коэффициенты корреляций между вторым и третьим годами. На такие различия, по-видимому, сказалось влияние отбора животных, проводимое ежегодно по оплодотворяющей способности свиноматок, что подтверждают средние величины и данные коэффициентов изменчивости.

Таблица 3 – Качество спермы хряков в зависимости от степени отбора

Показатель	Степень отбора, %					
	Без отбора		75		25	
	$X \pm s_x$	$C_v$	$X \pm s_x$	$C_v$	$X \pm s_x$	$C_v$
Белорусская мясная						
Объем эякулята, мл.	195±5,5	9,1	206±5,5	19,8	224±8,9*	16,4
Концентрация, млн/мл	265±3,9	12,8	277±4,9*	13,3	294±10,9*	11,3
Выживаемость, час.	126±3,2	21,5	155±3,5**	17,0	164±3,9***	13,8

\* $P < 0,05$ , \*\* $P < 0,01$ , \*\*\* $P < 0,001$

Целенаправленность разной степени отбора хряков (табл. 3) оказала значительное влияние на параметры качества спермопродукции производителей обоих генотипов.

Отбор хряков белорусской мясной породы по второму уровню, т. е. 75% оставленных на случку производителей, повышает по сравнению с данными показателей в группе без отбора объем эякулята на 5,6%, концентрацию спермы – на 4,5% и её выживаемость – на 23,0%.

Селекция третьего уровня (25%) увеличивает спермопродукцию хряков по учтенным показателям соответственно на 8,7%, 6,1 и 5,8%.

При этом статистически достоверная разница оказалась не равноценной как в пределах параметров отбора, так и по отдельным показателям спермопродукции. Так, по изученным животным статистически достоверная разница при  $P < 0,05$  установлена по объему эякулята и

концентрации спермы второго и третьего уровня отбора относительно изначальной группы. Данные по выживаемости спермы животных в группе без отбора уступают производителям второй группы на статистически достоверную разницу при  $P < 0,01$ , а хрякам третьего уровня отбора – при  $P < 0,001$ .

Наибольшая изменчивость, рассчитанная через коэффициент вариации, проявилась в группе хряков без отбора по концентрации спермы с параметрами по белорусской мясной породе 21,5%, а в группах после отбора она находится в пределах 11,3-17,0%. По остальным показателям самый низкий коэффициент вариации наблюдается среди особей с отбором 25%, величины которых по белорусской мясной породе находятся в пределах 11,3-16,4%.

Таким образом, проводимые уровни отбора хряков способствуют повышению воспроизводительных качеств, что положительно сказывается на оплодотворяющей способности маточного поголовья и их многоплодии.

Эти данные согласуются с исследованиями А. М. Ухтверова [9], установившим, что хряки с отбора 50 и 30% отличались повышенными воспроизводительными качествами.

Коэффициенты корреляций показателей воспроизводства хряков в зависимости от уровней отбора приведены в таблице 4.

В целом уровни отбора оказали положительное влияние на соответствующие изменения корреляционных отношений между основными показателями спермопродукции хряков обеих пород.

Так 75%-й уровень отбора увеличивает коэффициент корреляции между бъемом эякулята и концентрацией спермы на статистическую достоверность при  $P < 0,01$ , а 25%-й уровень по этим же показателям – при  $P < 0,001$ .

По сопряженным признакам объем эякулята – выживаемость и концентрация – выживаемость спермы только третий уровень отбора увеличивает коэффициенты корреляций на статистически достоверную разницу при  $P < 0,01$ .

Это свидетельствует о том, что указанные показатели воспроизводительных качеств хряков белорусской мясной породы изученной популяции можно селекционировать в направлении их увеличения.

Таблица 4 – Сопряженность показателей воспроизводства хряков в зависимости от уровней отбора

Сопряженные признаки	Уровни отбора					
	без отбора		75%		25%	
	БМ	КБ	БМ	КБ	БМ	КБ
Объем эякулята –						

концентрация спермы	-0,137	-0,203	-0,477**	-0,404**	-0,662***	-0,696***
Объем эякулята – выживаемость спермы	-0,153	-0,183	-0,184	-0,201	-0,397**	-0,362**
Концентрация – выживаемость спермы	0,145	0,063	0,309*	0,134	0,383**	0,354**

\* $P < 0,05$ ; \*\* $P < 0,01$ ; \*\*\* $P < 0,01$

Для установления коэффициентов генетических корреляций провели ковариационный анализ, представляющий собой средние произведения отклонений сопрягаемых величин признаков воспроизводства хряков-отцов и их сыновей между данными показателей родителей и потомков.

Таблица 5 – Ковариационный анализ воспроизводительных качеств хряков

Сопряженность признаков	Обозначения*	Коварианса			
		Cov $x_2 y_1$	Cov $x_1 y_2$	Cov $x_1 x_2$	Cov $y_1 y_2$
Объем эякулята - концентрация спермы	$O-x_1, C-x_2$ $O-y_1, C-y_2$	- 561,4	-321,8	1077,7	500,6
Объем эякулята - активность спермы	$O-x_1, C-x_2$ $O-y_1, C-y_2$	233,6	217,4	1077,7	287,6
Объем эякулята - Выживаемость спермы	$O-x_1, C-x_2$ $O-y_1, C-y_2$	-133,5	196,8	1077,7	454,5
концентрация спермы активность	$O-x_1, C-x_2$ $O-y_1, C-y_2$	-157,7	-198,3	500,6	287,6
Концентрация спермы-выживаемость	$O-x_1, C-x_2$ $O-y_1, C-y_2$	131,4	253,8	500,6	454,5
Выживаемость - активность спермы	$O-x_1, C-x_2$ $O-y_1, C-y_2$	44,6	113,2	454,5	287,6

\* $O-x_1$  – признак отцов,  $C-x_2$  – такой же признак сыновей;  $O-y_1$  – другой признак отцов;  $C-y_2$  – другой, такой же признак сыновей.

Анализ данных ковариационных величин (табл. 5), или так называемой совместной изменчивости одноименных и разноименных признаков отцов и сыновей, свидетельствует о неравноценной их вариабельности.

Среди животных белорусской мясной породы коварианса объема эякулята сыновей оказалась в отрицательной связи с концентрацией спермы отцов так же, как и коварианса объема эякулята отцов с концентрацией спермы сыновей. Подобная отрицательная взаимосвязь установлена по ковариансам между концентрацией спермы и её активностью среди производителей и потомков, что подтверждается равноценной совместной изменчивостью сопряженных признаков и, по видимому, её генетическими особенностями, или, как считает З. С. Никоро и др. [8], плейотропным действием генов. Это дает основание с большей достоверностью использовать ковариационный анализ для

расчета коэффициентов генетической корреляции в любой конкретной популяции.

Использование ковариационных величин по изученным показателям отцов и их потомков позволило рассчитать коэффициенты генетической корреляции показателей воспроизводства хряков двух пород (табл. 5).

Таблица 5 – Коэффициенты генетической корреляции воспроизводительных качеств хряков

Спряженные признаки	Коэффициенты, $h^2$
Объем эякулята – концентрация спермы	0,589 <sup>***</sup>
Объем эякулята – активность спермы	0,405 <sup>**</sup>
Объем эякулята – выживаемость	-0,232
Концентрация – активность спермы	0,466 <sup>***</sup>
Концентрация – выживаемость спермы	0,378 <sup>**</sup>
Выживаемость – активность спермы	0,197

<sup>\*\*</sup>  $P < 0,01$ , <sup>\*\*\*</sup>  $P < 0,001$

Анализ данных коэффициентов генетической корреляции (табл. 5) показателей воспроизводства хряков свидетельствует о статистически высокой достоверности в пределах  $P < 0,01-0,001$  между следующими показателями: объем эякулята – концентрация спермы, объем эякулята – активность, концентрация – активность, концентрация – выживаемость спермы. Отрицательный коэффициент генетической корреляции между объемом эякулята и выживаемостью спермы среди животных не дает оснований использовать такую взаимосвязь в селекции данных признаков.

Все это является свидетельством тому, что изменчивость объема эякулята отцов влияет на данный признак у сыновей, а концентрация спермы отцов – на изменчивость объема эякулята сыновей, что позволяет использовать коэффициенты генетической корреляции по перечисленным признакам как дополнительные тесты в селекции воспроизводительных качеств хряков белорусской мясной породы.

Это обосновано тем, что такое положение должно возникать в силу возможного действия других генетических факторов: сцепленного наследования, плеотропии, эпистаза и т. д. Тем не менее полученные коэффициенты представляют практический интерес в селекционных целях, т. к. они улавливают статистическую связь, показывающую, что, отбирая хряков по объему эякулята, у потомков можно повысить активность спермы, или по концентрации – увеличить её выживаемость. Как считают З. С. Никоро и др. [8], Г. А. Стакан, А. А. Соскин [7], полученные результаты коэффициентов генетической

корреляции справедливы лишь для конкретной популяции и не могут быть применимы в других стадах.

Таким образом, на основании проведенных исследований установлены селекционно-генетические параметры воспроизводительных качеств хряков белорусской мясной породы при статистически высокой достоверности, позволяющие более эффективно вести отбор по изученным признакам.

**Заключение.** На основании изложенных выше данных, можно сделать следующие выводы:

– установлены коэффициенты наследуемости по признакам воспроизводства в пределах 0,20-0,49 и коэффициенты повторяемости от 0,501 до 0,688 ( $P < 0,05-0,001$ );

– доказано влияние 25%-го уровня отбора хряков по спермопродукции с превосходством относительно исходной популяции на статистически достоверную разницу в пределах  $P < 0,05-0,001$ ;

– коэффициенты генетической корреляции показателей воспроизводства хряков характеризуются статистически высокой достоверностью в пределах  $P < 0,01-0,001$  между показателями: объем эякулята – концентрация спермы, объем эякулята – активность, концентрация – активность, концентрация – выживаемость спермы.

#### ЛИТЕРАТУРА

1. Кушнер Х. Ф. Коэффициенты наследуемости и селекционная характеристика признаков животных / Х. Ф., Кушнер // Животноводство. – 1972. – №2. – С. 37-40.
2. Дмитриев В. Б. Соответствие критериев оценки племенных качеств животных, методов их отбора и подбора прогрессу популяции / В. Б., Дмитриев // Тезисы VI Съезд генетиков и селекционеров России. С.-П.(6), 1999. – С. 35-36.
3. Дмитриев В. Б., Клемин В. П. / В. Б., Дмитриев, В. П., Клемин / Проблема соответствий в оценке племенных качеств свиней и методов их отбора и подбора // Сельскохозяйственная биология. – 2000. – № 2. – С. 12-19.
4. Остапчук П. П., Оголь С. П. Рост, развитие и воспроизводительные качества хряков разных пород в зависимости от условий их выращивания / П. П., Остапчук С. П., Оголь // Разведение, селекция и воспроизводство свиней. – К., 1985. – С. 112-117.
5. Поляченко Я. И. Изменчивость и наследуемость некоторых хозяйственно-полезных признаков у свиней при чистопородном разведении / Я. И., Поляченко // Генетика свиней и теория племенного отбора в свиноводстве. – М.: Колос, 1972. – С. 98-105.
6. Плохинский Н. А. Руководство по биометрии для зоотехников / Н. А., Плохинский - М: Колос, – 1969. – 256 с.
7. Стакан Г. А., Соскин А. А. Наследуемость хозяйственно-полезных признаков у тонкорунных овец / Г. А., Стакан, А. А., Соскин- Новосибирск: Со АН СССР, 1965. – 159 с.
8. Теоретические основы селекции животных / З. С. Никоро, Г. А. Стакан, З. Н. Харитонова, Л. А. Васильева, Э. Х. Гинзбург, Н. Ф. Решетникова. – М.: Колос, 1968. – 440 с.
9. Ухтверов А.М. Воспроизводительные качества хряков и маток, отобранных при различном селекционном давлении и толщине шпика / А. М., Ухтверов // Новое в разведении, селекции, кормлении и технологии содержания свиней: Материалы 3-й науч. конф. (Куйбышев-Кинель, 1990). Кинель, 1991. – С. 46-49.

УДК 636. 4. 033. 082. 23

## СРАВНИТЕЛЬНАЯ ОЦЕНКА ПОКАЗАТЕЛЕЙ ПРОДУКТИВНОСТИ И ВОСПРОИЗВОДСТВА ХРЯКОВ БЕЛОРУССКОЙ МЯСНОЙ И КРУПНОЙ БЕЛОЙ ПОРОД

М. А. Шацкий

РУП «НПЦ НАН Беларуси по животноводству»,

г. Жодино, Республика Беларусь

(Поступила в редакцию 19.06.2015 г.)

**Аннотация.** Установлены различия в показателях хряков двух пород, среди которых животные крупной белой породы превосходят сверстников белорусской мясной по живой массе в 24 мес, возрасту достижения живой массы 100 кг, среднесуточному приросту живой массы на выращивании, среднесуточному приросту живой массы до 100 кг на достоверную разницу при  $P < 0,01$  –  $P < 0,001$ , уступая им по длине туловища ( $P < 0,01$ ) и толщине шпика ( $P < 0,001$ ).

Хряки белорусской мясной породы превосходили животных крупной белой по объёму эякулята, концентрации спермы, оплодотворяемости и многоплодию свиноматок на достоверную разницу при  $P < 0,05$  –  $P < 0,01$ , при равных по активности и выживаемости спермы величинах у хряков обоих генотипов.

Величины коэффициентов изменчивости по продуктивным качествам были примерно равнозначны как по отдельным признакам, так и между изученными породами, а по объёму эякулята и выживаемости спермы с большей вариабельностью отличались особи крупной белой породы, а по многоплодию свиноматок – белорусской мясной.

**Summary.** The differences in terms of the studied boars two species, including animals large white breed outperform peers Belarusian meat in live weight at 24 months., age, live weight of 100 kg, srednesu-precise weight gain in growing, average daily gain of live weight up to 100 kg on the significant difference at  $P < 0,01$  -  $P < 0,001$ , giving them the length of the body ( $P < 0,01$ ), and the thickness of the back fat ( $P < 0,001$ ). Boars Belarusian meat breed superior animals large white on ejaculate, sperm concentration, and sows farrow to significant difference in the  $P < 0.05$  -  $P < 0.01$ , with almost equal in assetness and survival of sperm from boars values of both genotypes.

The coefficients of variation for productive qualities were roughly equivalent both for individual signs and between the studied rocks, and by the volume of semen and sperm survival with greater variability of different individuals and large white breed of sows farrow - Belarusian meat.

**Введение.** Белорусская мясная порода свиней создана сотрудниками БелНИИЖа и свиноводами-практиками республики в результате длительной целенаправленной селекции исходных форм мирового генофонда.

В основу методологии создания новой породы были положены теоретические предпосылки генетики, зоотехнической науки, а также мировой опыт создания новых генотипов с определенными продуктивными качествами, запланированными в предполагаемой генетической конструкции [2, 3, 4, 5].

Как сообщают Л. А. Федоренкова и Р. И. Шейко [1], работа по выведению породы осуществлялась на основе сложного воспроизводительного скрещивания белорусского и зональных мясных типов, характеризующихся высоким генетическим сходством.

В качестве исходного материала использовались породы: крупная белая, шведский йоркшир, ландрас, уэссекс-седлбекская и миргородская в разных вариантах скрещивания с различными «долями крови» каждого генотипа.

За период с 1981 по 1997 гг. была создана порода, дающая при интенсивном откорме прирост живой массы 750-780 г в сутки с затратами корма не более 3,5 к. ед. на 1 кг прироста, отличающаяся высокими мясными качествами.

Международная экспертная комиссия провела апробацию поголовья и пришла к заключению, что новая популяция свиней создана с применением современных методических подходов породообразовательного процесса, имеет сформированную генеалогическую структуру, высокие репродуктивные, откормочные и мясные качества, хорошо наследуемые в поколениях, четкую структуру племенных хозяйств и необходимую численность для утверждения новой белорусской мясной породы. На основании материалов, представленных комиссией, Министерство сельского хозяйства и продовольствия республики зарегистрировало селекционное достижение и утвердило в 1999 г. белорусскую мясную породу свиней с выдачей авторского свидетельства и патента.

Крупная белая порода свиней в нашем эксперименте представлена новым, витебским типом белорусской селекции, адаптированным к условиям крупных промышленных комплексов, характеризуемым высокими показателями продуктивных качеств и экономичностью разведения. Кроме того, отличается высокими воспроизводительными способностями, хорошими откормочными свойствами при сравнительно низких затратах корма на единицу прироста живой массы.

При создании белорусской мясной породы данный генофонд был широко использован в качестве исходной формы как наиболее приспособленный генотип. Сравнительная оценка показателей продуктивности и воспроизводства хряков белорусской мясной и крупной белой пород в одинаковых условиях кормления и содержания РУСП СГЦ «Заднепровский» Витебской области является актуальным исследованием.

**Цель работы:** сравнительная оценка показателей продуктивности и воспроизводства хряков крупной белой и белорусской мясной пород.

**Материал и методика исследований.** Исследования проведены в РУСП СГЦ «Заднепровский» Витебской области по показателям оценки собственной продуктивности в условиях элевера, воспроизводительных качеств на станции искусственного осеменения, племфермах № 1 и № 2 хряков белорусской мясной (БМ) и крупной белой пород (КБ). Технология кормления, содержания и воспроизводства свиной соответствовали требованиям технологического процесса, применяемым согласно системе и методическим рекомендациям, разработанным учеными института животноводства. В качестве исходного материала было учтено 464 потомка от 28 хряков белорусской мясной и 684 сверстника от 51 хряка крупной белой породы, оцененных по собственной продуктивности в условиях элевера.

Для характеристики особенностей продуктивных качеств хряков в каждой группе изучены живая масса, возраст достижения живой массы 100 кг, длина туловища, толщина шпика над 6-7 грудными позвонками, среднесуточный прирост живой массы на выращивании и за период достижения живой массы 100 кг. Из репродуктивных признаков были учтены: объем якулята, концентрация спермы, густота, активность, выживаемость, оплодотворяющая способность осемененных свиноматок и их многоплодие в количестве 296 голов, в том числе по породам: белорусская мясная – 108, крупная белая – 188.

Статистический анализ сравнения данных изучаемых показателей по двум породам провели с использованием метода наименьших квадратов при помощи компьютерной программы LSMLMW [Harvey, 1990], согласно следующей модели:

$$Y_{ijkl} = \mu + ai + bj + ck + eijkl,$$

где  $Y_{ijkl}$  – анализируемые данные;

$\mu$  – средняя арифметическая для популяции;

$ai$  – живая масса в возрасте 24 мес;

$bj$  – возраст достижения живой массы 100 кг, дней;

$ck$  – длина туловища, см;

$eijkl$  – ошибка.



По каждому признаку определялись наименьший квадрат (LSM) и стандартная ошибка (SE). Достоверность влияния факторов устанавливалась по стандартному значению критерия Фишера [6].

Для сравнения разнообразия различающихся по изучаемым параметрам признаков использовали коэффициент изменчивости  $C_v$ , который вычисляют по следующей формуле:

$$C_v = (\sigma : X) \times 100\%,$$

где  $\sigma$  (сигма) – стандартное отклонение;

$X$  – среднее арифметическое конкретного признака.

Величины изменчивости выражаются в %, что позволяет сравнить разноименные признаки по их разнообразию среди изученных генотипов в конкретной популяции.

В работе приняты следующие условные обозначения уровня значимости: \* $P \leq 0,05$ , \*\* $P \leq 0,01$ , \*\*\* $P \leq 0,001$  [6].

**Результаты исследований и их обсуждение.** Для проведения сравнительного анализа были изучены показатели продуктивности хряков белорусской мясной и крупной белой пород (табл. 1).

Таблица 1 – Продуктивность хряков белорусской мясной и крупной белой пород

Показатели	Параметры	Белорусская мясная	Крупная белая
Количество, голов	n	464	684
Живая масса в возрасте 24 мес.	LSM	280,3	295,3***
	SE	1,76	2,43
Возраст достижения живой массы 100 кг, дней	LSM	194,7	189,3**
	SE	0,71	0,76
Длина туловища, см	LSM	126,9**	125,3
	SE	0,17	0,13
Толщина шпика, см	LSM	24,8***	26,7
	SE	0,06	0,08
Среднесуточный прирост живой массы на выращивании, г	LSM	657,1	684,9**
	SE	4,56	5,12
Среднесуточный прирост живой массы до 100 кг, г	LSM	512,3	527,0**
	SE	1,87	2,10

\*\* $P < 0,01$ , \*\*\* $P < 0,001$

Анализ данных таблицы 1 свидетельствует о межпородной неравнозначности отдельных показателей продуктивности производителей.

С более высокими параметрами выделялись хряки крупной белой породы, которым сверстники белорусской мясной породы уступали по возрасту достижения живой массы 100 кг на 2,8% ( $P < 0,01$ ), по среднесуточному приросту на выращивании – на 4,1% ( $P < 0,01$ ) и по приросту до возраста достижения живой массы 100 кг – на 2,9% ( $P < 0,01$ ).

Производители белорусской мясной породы отличались большей длиной туловища и меньшей толщиной шпика с превосходством над хряками крупной белой породы по этим показателям соответственно на 1,3% и 7,7%, при статистически достоверной разнице в обоих случаях при  $P < 0,01-0,001$ .

Исходя из того, что абсолютные показатели продуктивных качеств животных обеих пород отражают в полной мере фенотипические различия, тем не менее эти параметры не показывают характер их изменчивости.

Ценность этого показателя заключается в том, что он не зависит от числа наблюдений и служит надежным мерилем сравнительной оценки однородных и независимо варьирующих величин.

В этой связи было оценено статистическое разнообразие изученных признаков в породном аспекте, выраженное через коэффициент вариации  $C_v$  (табл. 2).

Таблица 2 – Коэффициенты изменчивости (%) показателей продуктивности хряков белорусской мясной и крупной белой пород

Показатели	Белорусская мясная	Крупная белая
Количество голов	464	684
Живая масса в возрасте 24 мес.	12,10 ± 2,3	13,20 ± 3,1
Возраст достижения живой массы 100 кг, дней	7,70 ± 2,7	8,39 ± 3,9
Длина туловища,	1,15 ± 1,8	1,11 ± 2,1
Толщина шпика,	6,57 ± 2,6	6,40 ± 3,2
Среднесуточный прирост живой массы на выращивании	14,43 ± 4,2	15,40 ± 3,9
Среднесуточный прирост живой массы до 100 кг	7,63 ± 3,8	8,36 ± 4,1

Данные таблицы 2 подтверждают межпородные различия изменчивости, по которым хряки белорусской мясной породы отличаются несколько меньшим разнообразием показателей продуктивности, что свидетельствует о недостаточности резервов в селекционном процессе, направленном на совершенствование продуктивных качеств животных данной популяции.

Величины показателей спермопродукции хряков белорусской мясной и крупной белой пород отражают их генотипические особенности (табл. 3).

По показателям спермопродукции (табл. 3) выделяются производители белорусской мясной породы, превосходство которых над сверстниками крупной белой составило: по объему эякулята 1,7%, по концентрации спермы 2,8%, по подвижности 2,2% и по выживаемости 0,7%.

Таблица 3 – Показатели спермопродукции хряков двух пород

Показатель		Белорусская мясная	Крупная белая
Учено эякулятов	n	2842	2369
Объем эякулята, мл	LSM	203,0*	199,6
	SE	1,3	1,4
Концентрация, млн./мл	LSM	298,1**	290,3
	SE	1,6	1,4
Активность, балл	LSM	9,1	8,9
	SE	0,1	0,8
Выживаемость, час	LSM	155,2	154,0
	SE	3,7	4,6

\* $P < 0,05$ , \*\* $P < 0,01$

Различия на статистически достоверную разницу подтверждают-ся в пользу хряков белорусской мясной породы только по объёму эякулята при  $P < 0,05$  и по концентрации спермы при  $P < 0,01$ .

Показатели оплодотворяющей способности спермы хряков двух пород приведены в таблице 4.

Таблица 4 – Оплодотворяемость спермы хряков и многоплодие свиноматок двух пород

Показатель		Белорусская мясная	Крупная белая
Осеменено голов	n	6056	3366
Оплодотворяемость, %	LSM	80,4	75,1
	SE	1,3**	1,1
Многоплодие свиноматок, гол.*)	LSM	9,2	8,5
	SE	0,02**	0,03

\*\* $P < 0,01$  \*) по первому опоросу.

Из анализа данных таблицы 4 следует, что по оплодотворяющей способности спермы среди производителей с более высокими параметрами выделялись особи белорусской мясной породы, превосходство которых по сравнению с чистопородными сверстниками крупной белой породы составляло 5,3 п. п.

Высокая оплодотворяемость спермы хряков белорусской мясной породы оказала влияние и на многоплодие свиноматок, по которому они превосходили сверстниц крупной белой породы на 8,2%.

Превосходство белорусской мясной породы над крупной белой подтверждается высокой статистически достоверной разницей по обоим показателям при  $P < 0,01$ .

Коэффициенты изменчивости показателей воспроизводства изученных генотипов приведены в таблице 5.

Таблица 5 – Коэффициенты изменчивости (%) показателей воспроизводства животных белорусской мясной и крупной белой пород

Показатели	Белорусская мясная	Крупная белая
Объем эякулята	14,2±2,6	19,5±2,7*
Концентрация	9,9±1,9	9,8±1,4
Активность	0,73±0,01	0,64±0,09
Выживаемость	12,7±2,4	21,2±3,0*
Оплодотворяемость	8,3±1,6	9,5±1,3
Многоплодие свиноматок	12,9±2,4*	8,6±1,2

\* $P < 0,05$

Анализ данных таблицы 5 показывает, что наибольшей вариабельностью среди признаков учтенных генотипов выделялись объем эякулята и выживаемость спермиев, по которым производители крупной белой породы уступали сверстникам белорусской мясной на 5,3-8,5 п. п., при статистически достоверной разнице  $P < 0,05$ .

Среди особей белорусской мясной породы наибольший коэффициент изменчивости был установлен по многоплодию свиноматок с превосходством над сверстницами крупной белой породы на 4,3 п. п. при статистически достоверной разнице  $P < 0,05$ .

**Заключение.** Установлены различия в изученных показателях хряков двух пород, среди которых животные крупной белой породы превосходят сверстников белорусской мясной по живой массе в 24 мес., возрасту достижения живой массы 100 кг, среднесуточному приросту живой массы на выращивании, среднесуточному приросту живой массы до 100 кг на достоверную разницу при  $P < 0,01$  –  $P < 0,001$ , уступая им по длине туловища ( $P < 0,01$ ) и толщине шпика ( $P < 0,001$ ).

Хряки белорусской мясной породы превосходили животных крупной белой по объёму эякулята, концентрации спермы, оплодотворяемости и многоплодию свиноматок на достоверную разницу при  $P < 0,05$  –  $P < 0,01$ , при практически равноценных по активности и выживаемости спермы величинах у хряков обоих генотипов.

Величины коэффициентов изменчивости по продуктивным качествам были примерно равнозначны как по отдельным признакам, так и между изученными породами. По объёму эякулята и выживаемости спермы с большей вариабельностью выделялись особи крупной белой породы, а по многоплодию свиноматок – белорусской мясной.

#### ЛИТЕРАТУРА

1. Шейко И. П., Федоренкова Л. А. Продуктивность свиней при различных системах воспроизводства // Свиноводство. – 2001. – № 3. – С. 13-15.
2. Грачев Н. К. Крупная белая порода в Белоруссии. Мн. – 1986. – 130 с.

3. Каратунов Г. А. Селекционно-генетический анализ бонитировки свиней // Проблемы свиноводства – Персиановка, 1999. – С. 8-11.
4. Соловьев И. В. Совершенствование асканийского типа украинской мясной породы свиней // Зоотехния.– Москва. – 2000. – №10. – С. 6-7.
5. Бажов Г. М., Бахирева Л. А. Продуктивные качества свиней разных генотипов. – Краснодар: – 1994 – 143 с.
6. Плохинский Н. А. Руководство по биометрии для зоотехников. – М: Колос, – 1969. – 256 с.

## Правила для авторов

В научный отдел УО «ГГАУ» представляется 1 экземпляр статьи в печатном и электронном виде (имя файла по фамилии первого автора). Статья должна быть подписана автором (авторами).

Статьи оформляются в соответствии с Инструкцией по оформлению диссертации, автореферата и публикаций по теме диссертации, утвержденной ВАК Республики Беларусь.

Требования: объем статьи 6-8 страниц (14000-16000 печатных знаков, включая пробелы, знаки препинания, цифры, авторский иллюстрационный материал). Текст должен быть набран в редакторе MS Word через 1 интервал, шрифт Times New Roman, кегль 10 пунктов, список литературы – кегль 8 пунктов, абзацный отступ 0,5 см (3 знака), формат листа 148x210 мм (A5), поля: верхнее, левое, правое, нижнее – 20 мм. Номера страниц не проставляются. Ориентация страниц – книжная. Статья должна быть структурирована и включать разделы: УДК, аннотация (на русском и английском языках), введение, цель работы, материал и методика исследований, результаты исследований и их обсуждение, заключение, литература.

Принимается не более 2-х статей от одного автора (в личном или коллективном участии).

**Авторы несут персональную ответственность за представленный для публикации материал.**

### Пример оформления статей в сборник «Сельское хозяйство – проблемы и перспективы»

УДК 636.2.034.636.087.7

#### **ВЛИЯНИЕ КАС НА УРОЖАЙНОСТЬ СЕМЯН ЯРОВОГО РАПСА**

**П.П. Петров**

УО «Гродненский государственный аграрный университет»,  
г. Гродно, Республика Беларусь

*Аннотация (краткое описание статьи – 100-150 слов на русском языке)*

*Summary (краткое описание статьи – 100-150 слов на английском языке)*

**Введение.** В настоящее время .....  
**Цель работы:** изучить влияние .....  
**Материал и методика исследований.** Исследования проводились .....  
**Результаты исследований и их обсуждение.** Установлено, что .....  
**Заключение.** Таким образом .....

#### **ЛИТЕРАТУРА**

1. ....
2. ....

Научное издание

СЕЛЬСКОЕ ХОЗЯЙСТВО –  
ПРОБЛЕМЫ И ПЕРСПЕКТИВЫ

Сборник научных трудов

Основан в 2003 году

Том 31

*ЗООТЕХНИЯ*

Ответственный за выпуск О. Г. Тимошенко  
Ст. корректор Е. Н. Гайса  
Компьютерная верстка: Е. В. Миленкевич

Подписано в печать 16.11.2015.  
Формат 60x84/16. Бумага офсетная.  
Печать Riso. Усл. печ. л. 13,84. Уч.-изд. л. 15,87.  
Тираж 100 экз. Заказ 4031

*Издатель и полиграфическое исполнение:*

ISBN 978-985-537-078-0



Учреждение образования  
«Гродненский государственный  
аграрный университет»  
Свидетельство о государственной  
регистрации издателя, изготовителя,  
распространителя печатных изданий  
№ 1/304 от 22.04.2014.  
Ул. Терешковой, 28, 230008, г. Гродно.